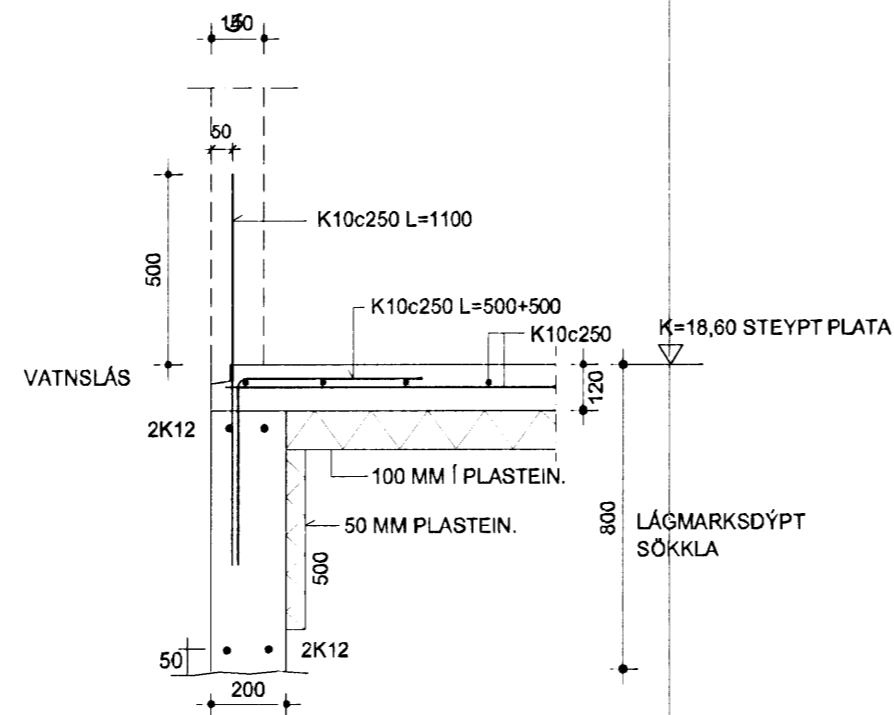


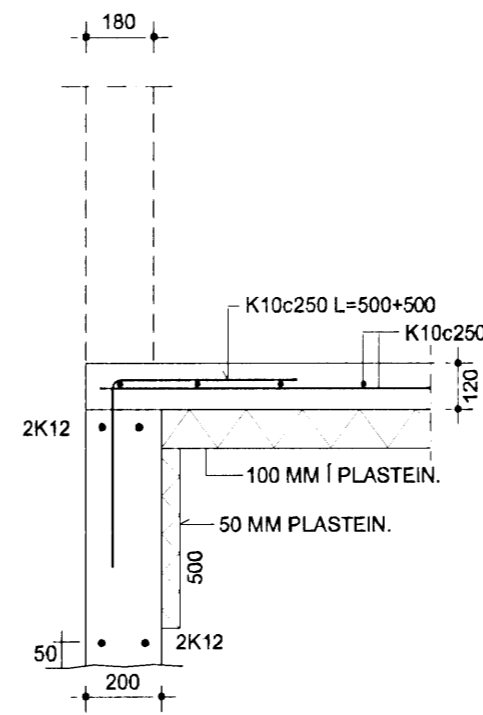
SNID 1 1:20

ÚTVEGGIR



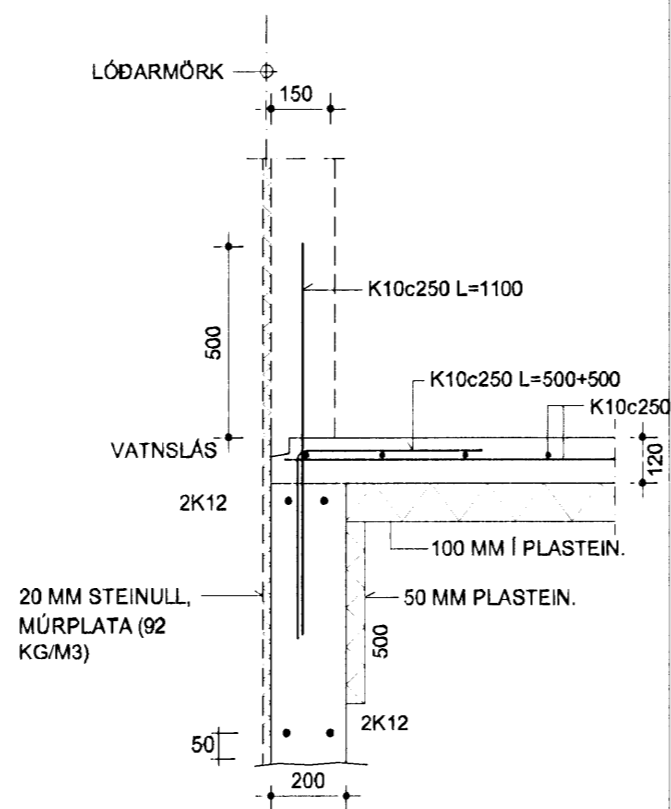
SNID 2 1:20

Í DYRAOPUM



SNID 3 1:20

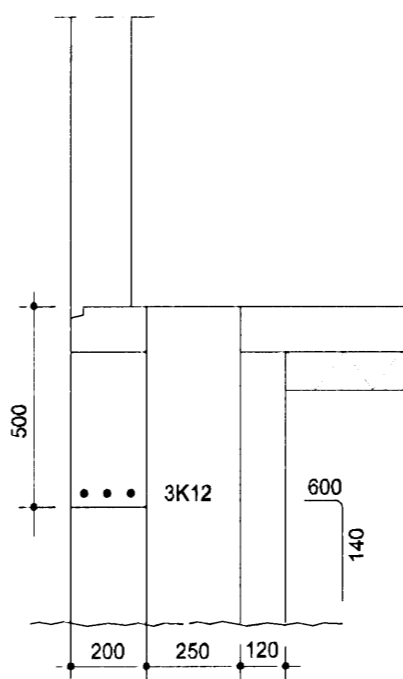
ÚTVEGGUR VIÐ LÓÐARMÖRK



SNID 4 1:20

LAGNAOP

ÖNNUR JÁRN BENDING ER SÝND SJÁ Á SNID 1



SKÝRINGAR - UNDIRSTÖÐUR

GRUNDUN

UNDIRSTÖÐUR STANDA Á ÞJAPPADRI FYLLINGU. FYLLT SKAL UNDIR HÚSIÐ MEÐ FROSTPÖLNU FYLLINGAREFNI, BÖGGLABERG EÐA GRÚS OG FYLLING ÞJÖPPUÐ ÞANNIG AÐ ÞJÖPPUNARGILDIN E2>100MPa OG E2/E1<2,3 NÁIST MEÐ PLÖTUPRÓFI. BREIDD FYLLINGAR ÚT FYRIR UNDIRSTÖÐUR JÖFN ÞYKKT FYLLINGAR.

FYLLING INN Í UNDIRSTÖÐUR

FYLLING SKAL VERA BÖGGLABERG EÐA GRÚS SEM ÞJAPPA SKAL Í UM 30 SM LÖGUM MEÐ 200 KG VÍBRÓSLEÐA, AMK 3 YFIRFERÐIR HVERT LAG. FYLLINGU SKAL BLEYTA VEL VIÐ ÞJÖPPUN.

ATH. FYLLT SKAL UM LEIÐ AÐ VEGGJUM AÐ UTANVERÐU MEÐ SAMA EFNI.

STEYPUGÆÐI

STEYPUGÆÐI Í SÖKKLUM OG GÓLFPLÖTU C-25, STÁLGÆÐI KS 500.

JÁRNBEÐDING

LÁRÉTT JÁRN Í SÖKKLUM SKAL SKEYTA UM 50xÞVERMÁL JÁRNA. Á HORNUM SKAL TENGJA JÁRN EFST OG NEDST MEÐ 2K12 VINKLUM, 60+60 SM.

Á ÞEIM STÖÐUM ÞAR SEM ÚRTÖK FYRIR LAGNIR SKERA Í SUNDUR NEDSTU JÁRN Í UNDIRSTÖÐUNUM SKAL SETJA 3K12 JÁRN LÁRÉTT YFIR OP SEM NÁ SKULU 80 SM ÚT FYRIR ÚRTÖK BEGGJA MEGIN.

JÁRN BENDING Í GÓLFPLÖTU SKAL HVÍLA (NEDRI JÁRN) Á ÞAR TIL GERÐUM 5 SM FJARLÆÐARSTEINUM.

BEYGJURADÍUS JÁRNA 5xÞVERMÁL JÁRNA EÐA MEIRA.

BOTNPLATA; EINANGRUN OG HÆÐARSETNING

UNDIR BOTNPLÖTU SKAL SETJA 100 MM PLASTEINANGRUN. STRAUJA SKAL ÚT MEÐ RÉTTISKEIÐ ÞUNNU SANDLAGI, 0,5-2 SM, UNDIR EINANGRUN. PLATA OG UNDIRLAG HALLI AÐ GN HÆÐ Á STEYPTRI PLÖTU SKAL MIÐAÐ VIÐ 30 MM ÍLÖGN OFAN Á STEYPT YFIRBORÐ (HAFA SAMRÁÐ VIÐ MÚRARAMEISTANA). BOTNPLÖTU SKAL VERJA MEÐ VATNSÚÐUN EÐA YFIRBREIÐSLU Í AMK. 3 VIKUR.

GÖT Í SÖKKLA FYRIR FRÁRENNSLISLAGNIR SKAL GERA SKV. TEIKNINGU 301.

FAGRAKINN 1 - BÍLGEYMSLA
HAFNARFJÖRÐUR

Pétur Björnsdóttir

STEYPTAR UNDIRSTÖÐUR
- GRUNNMYND, SNID OG SKÝRINGAR

DAÐSETNING	HANNAÐ	MKV	TEIKNING
25.07.2008	PG	1:50 1:20	201

PÉTUR I GUÐMUNDSSON BYGGINGARTÆKNIFRÆÐINGUR 200248 4069
VINNUSTOFA AUÐBREKKU 6, 200 KÓPAVOGI
SÍMI 551-9940 863-5680 FAX 551-9945 pg@mi.is

Uthúsi
ÁRITUN AÐALHÖNNUÐAR