

SKÝRINGAR - YFIRBYGGING

STEYPUGÆÐI C30. STÁLGÆÐI KS500.

Í VEGGI SKAL SETJA EINFALDA JÁRNAGRIND K10c200. Í ÚTVEGGJUM SKAL STAÐSETJA GRINDUR 30 MM FRÁ YTRA BIRÐI MÓTA. Í VEGG MILLI BÍLSKÚRA SKAL STAÐSETJA GRIND Í MIÐJUM VEGG. GRINDUR TENGÐAR Á HORNUM MEÐ VINKLUM K10c250 L=500+500

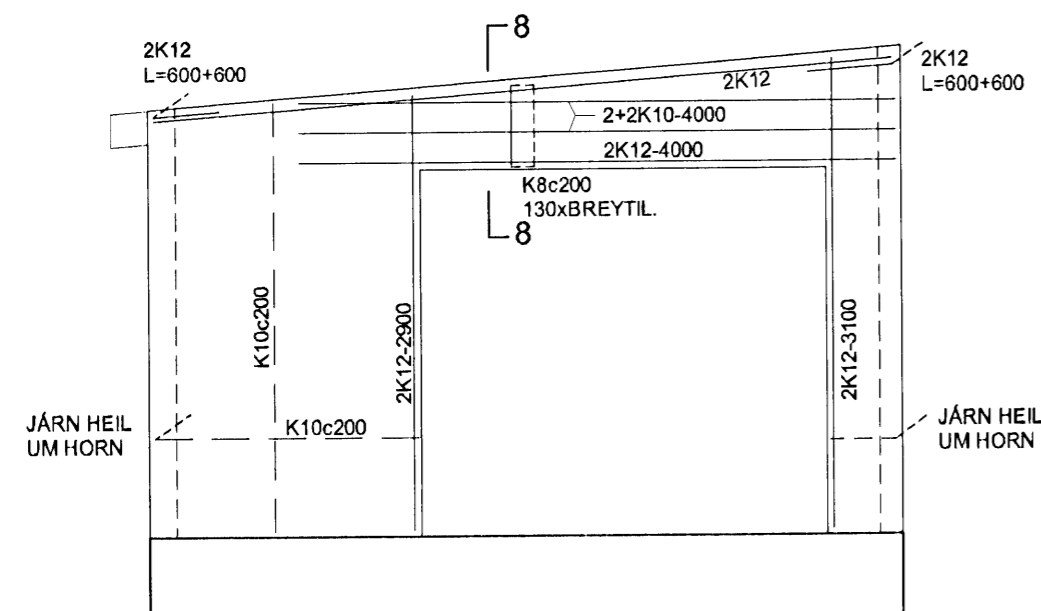
STEYPUHULA: YTRI BIRÐI 30 MM
 INNRA BIRÐI 20 MM
 LYKKJUR OFAN Á GLUGGA- OG DYRAOPUM HVÍLA Á 30 MM
 FJARLÆGÐARSTÖLUM.

STEYPU SKAL TITRA HÆFILEGA VIÐ NIÐURLÖGN.

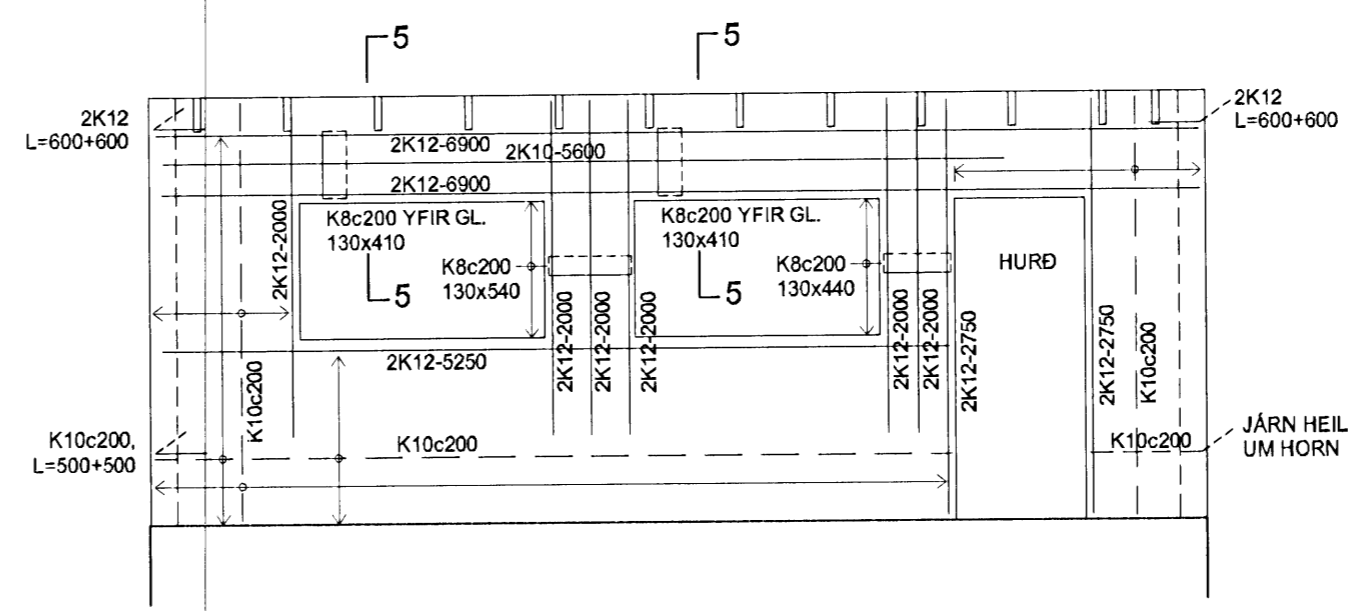
ÞAKSPERRUR SKULU VERA Í STYRKLEIKAFLOKKI T1.
 SÁ HLUTI SPERRA OG LÍMRÉBITA SEM INNSTEYPIST SKAL FÚGAVERJA (PENSLA) MEÐ KREOSOT (BYKO).

ÞAK SKAL HEILKLÆÐA MEÐ 25x150 BORDAKLÆÐNINGU OG NEGNA Í HVERJA SPERRU MEÐ 3 STK SAUM 31 / 75.

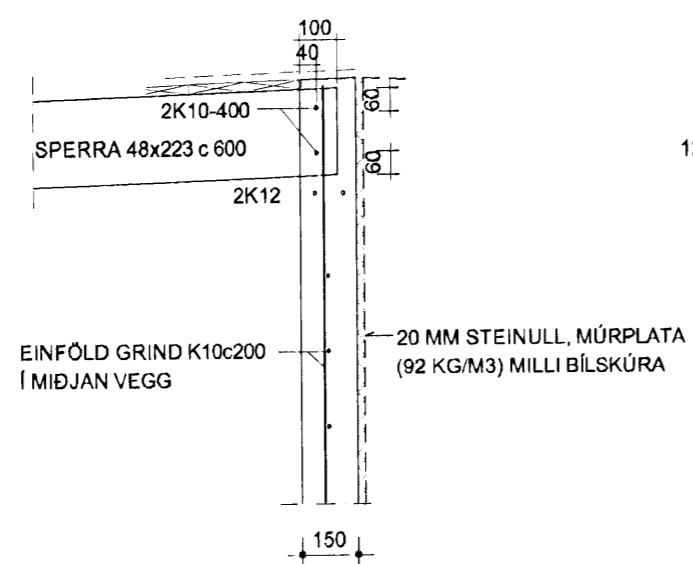
LOFTUN ÞAKS, FRÁGANGUR Á ÞAKKÖNTUM, SJÁ TEIKNINGAR ARKITEKTS.



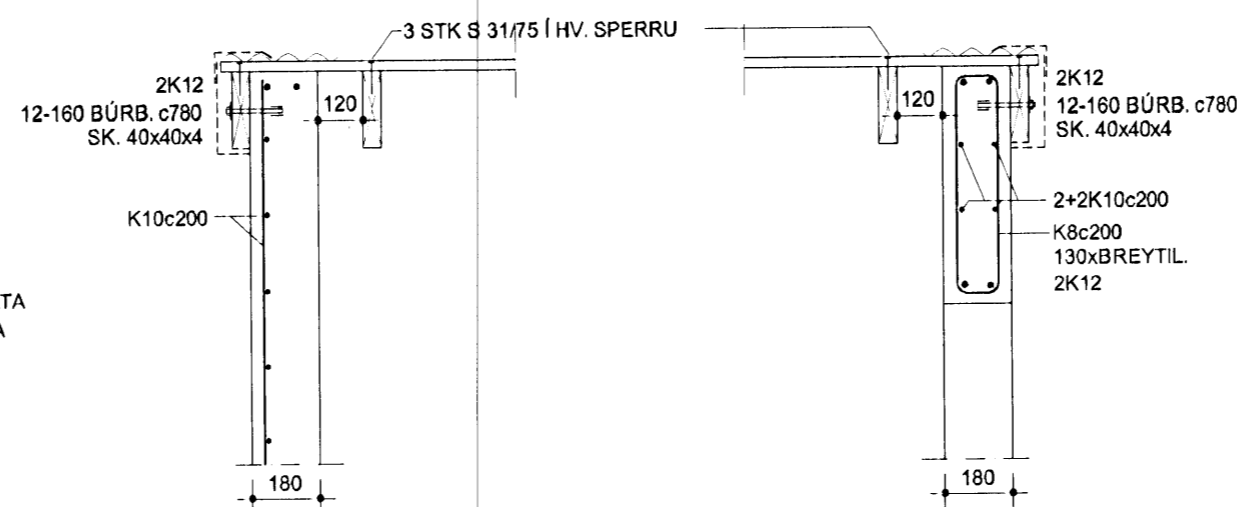
SNID 5 1:20



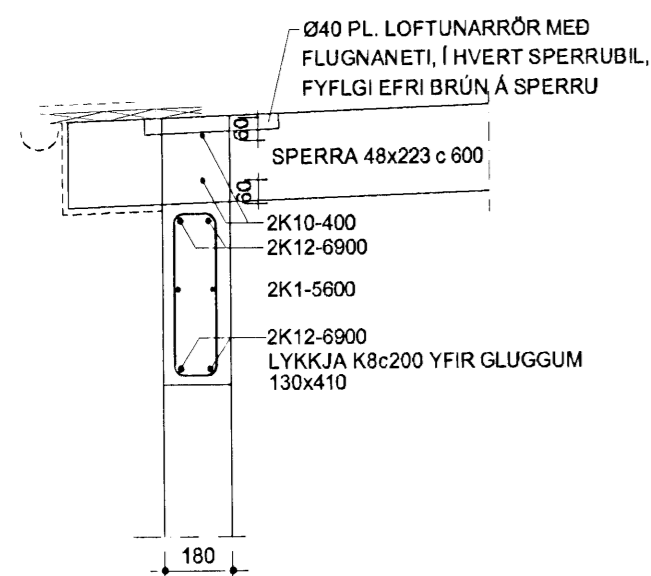
SNID 7 1:20



SNID 6 1:20



SNID 8 1:20



FAGRAKINN 1 - BÍLGEYMSLA HAFNARFJÖRÐUR

Pétur Guðmundsson

STEYPT YFIRBYGGING
 - GRUNNMYND, HLIÐARMYNDIR OG SKÝRINGAR

| DAGSETNING | HANNAÐ | MKV | TEIKNING |
|------------|--------|------|------------|
| 25.07.2008 | PG | 1:50 | 202 |

PÉTUR I GUÐMUNDSSON BYGGINGARTÆKNIFRÆÐINGUR 200248 4069
 VINNUSTOFA AUÐBREKKU 6, 200 KÓPAVOGI
 Sími 551-9940 863-5680 FAX 551-9945 pg@mi.is

Pétur Guðmundsson
 ÁRITUN ÁÐALHÖNNUÐAR