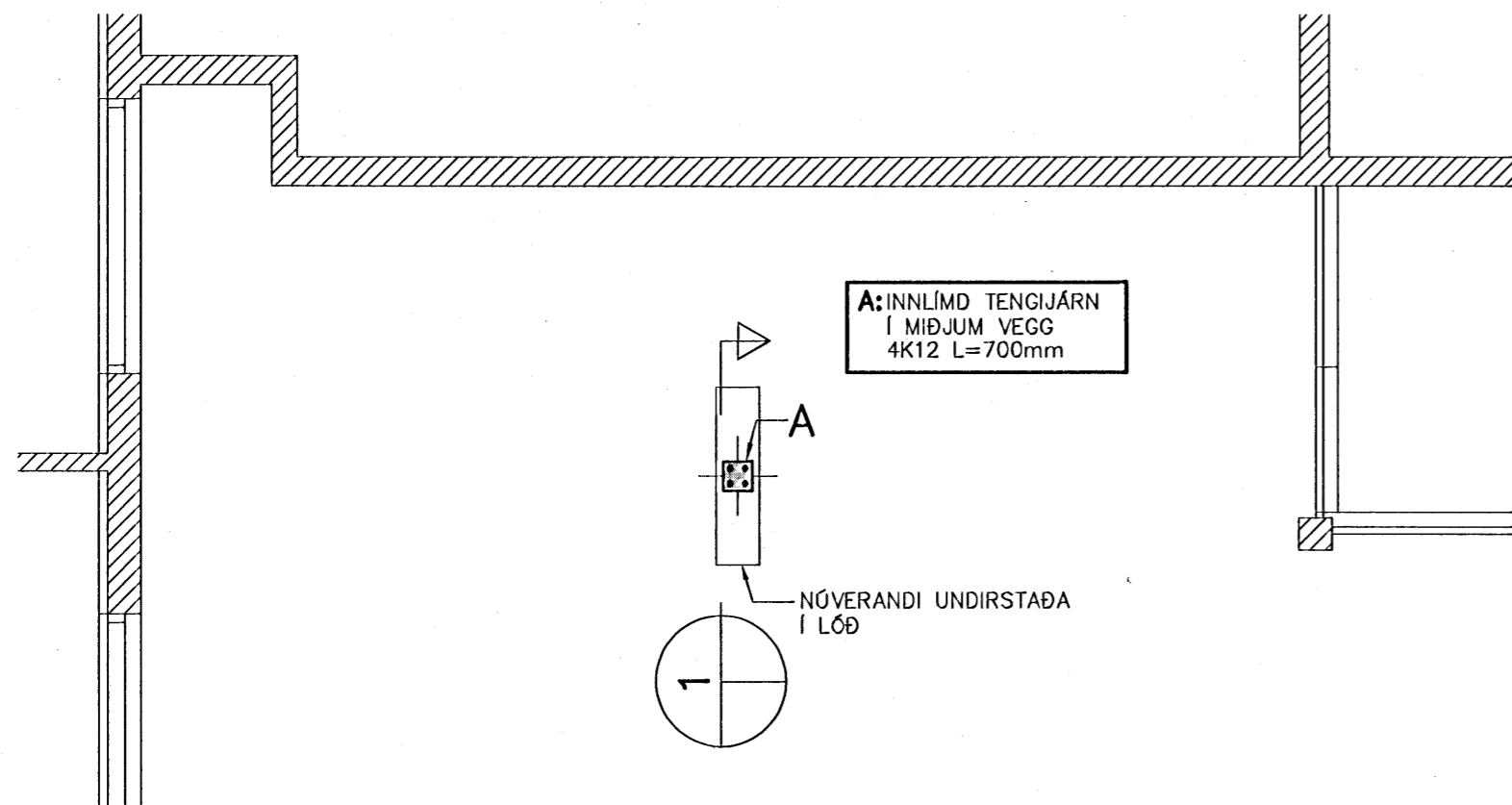
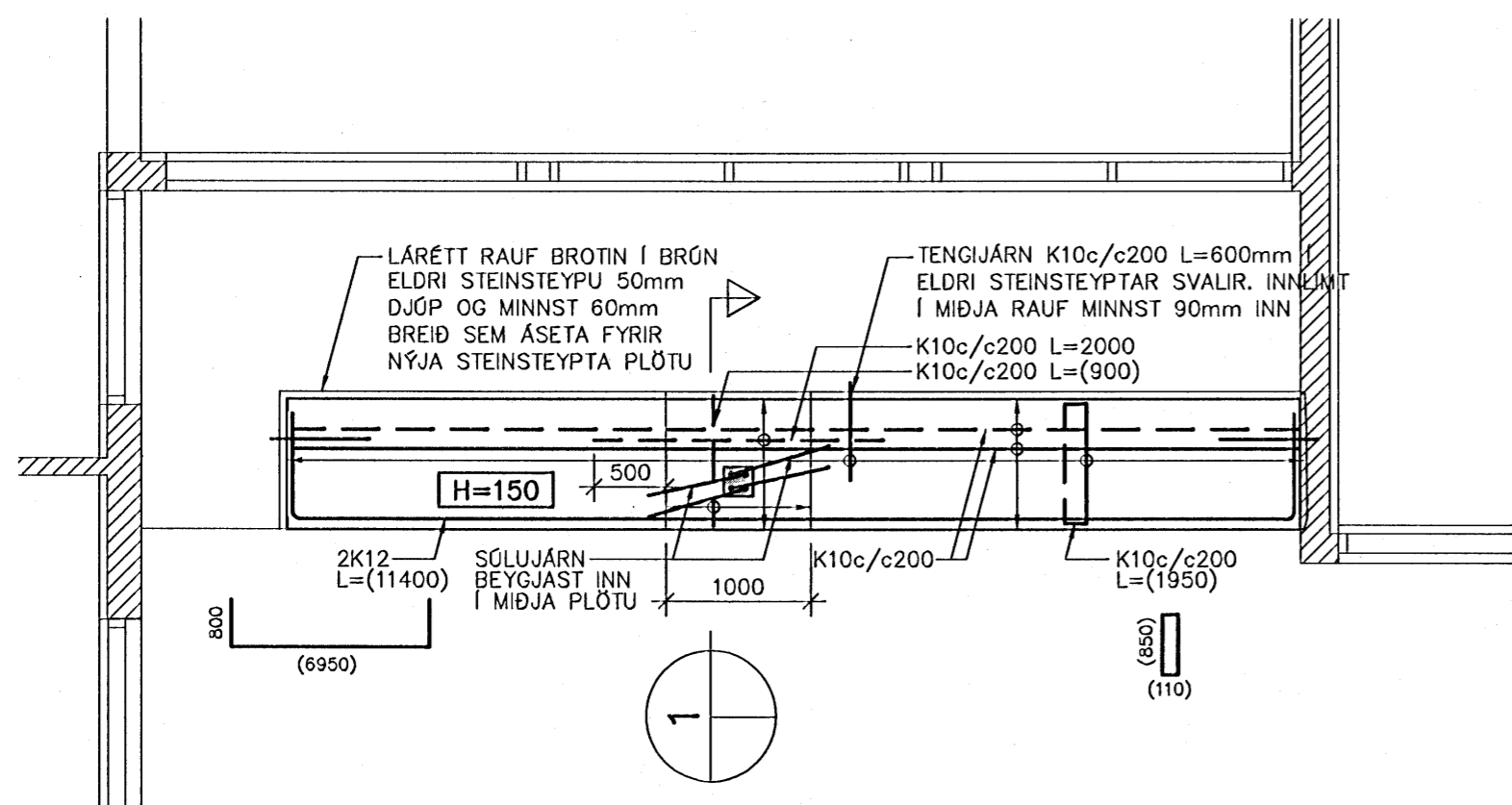


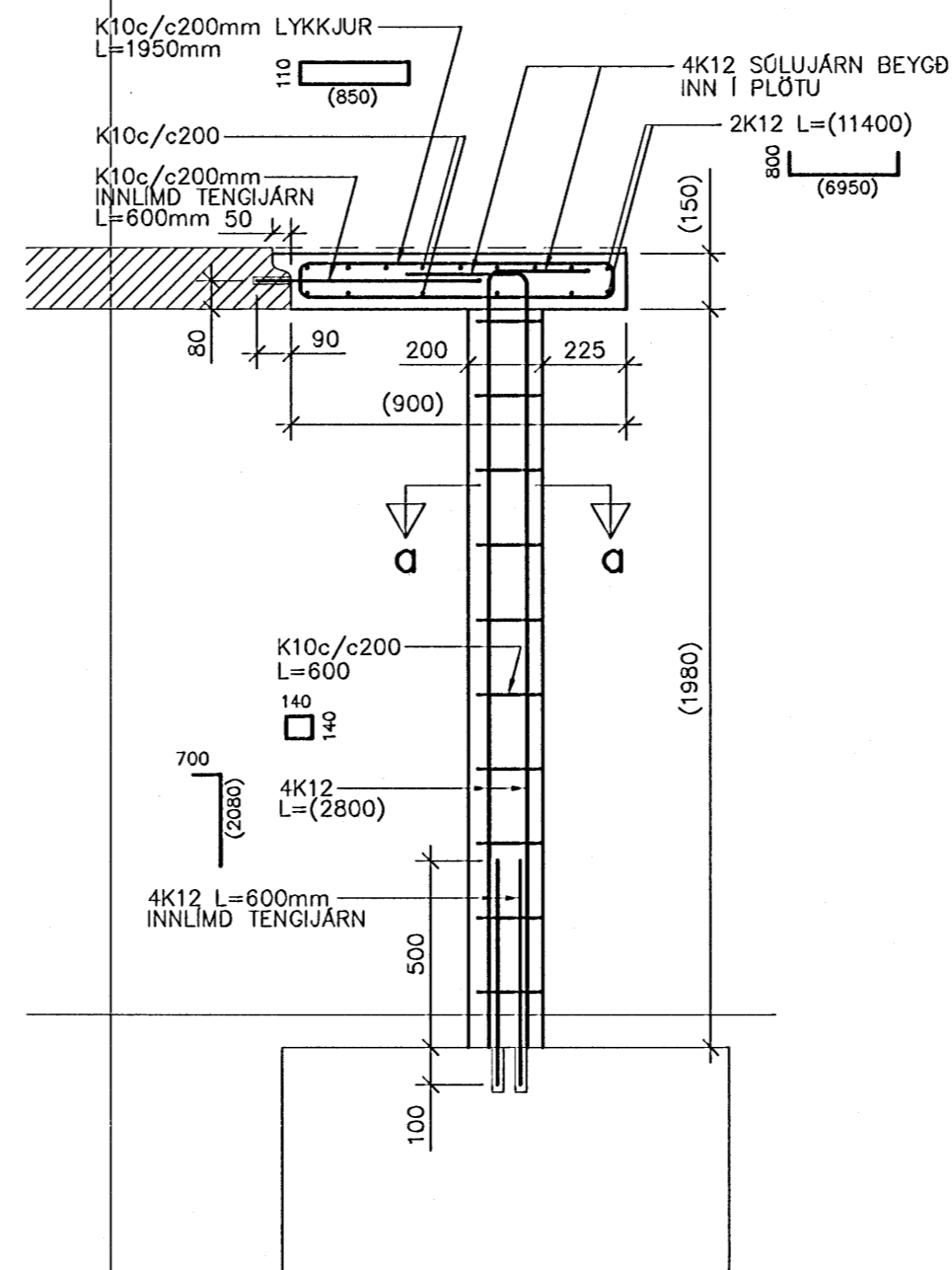
UNDIRSTÖÐUR – GRUNNMYND 1:50



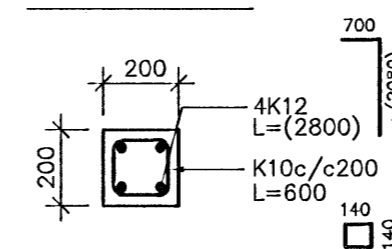
PLATA Á SVÖLUM – GRUNNMYND 1:50



1 SNIÐ 1:20

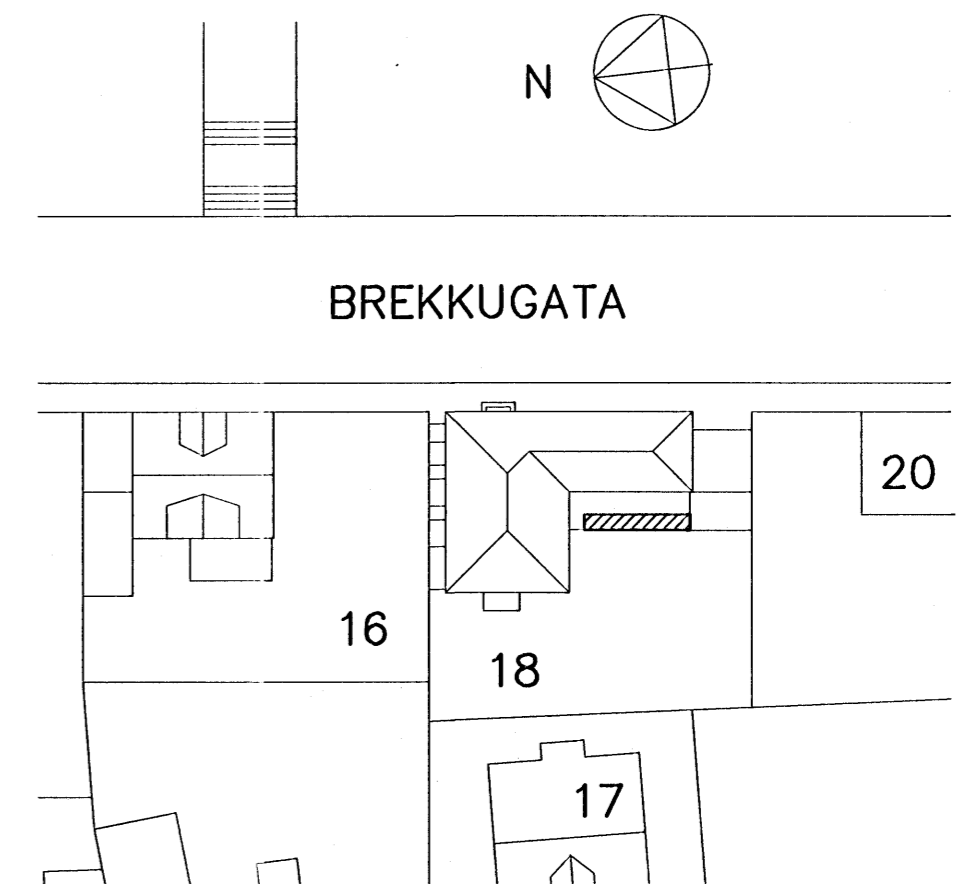


a-a 1:20



Býgingatulltrúi Hafnarfjarðar
Afgreitt þann
- 1. AUG 2008
Björn

AFSTÖÐUMYND 1:500



SKÝRINGAR

ÖLL MÁL ERU Í MM. ÖLL MÁL OG KÓTAR INNAN SVIGA SKULU ATHUGAST
NÁNAR Á STAÐNUM.

ÁLAGSFORSENDUR:

EIGIÐ ÁLAG : SKV. STAÐLI ÍST 12 (DS 410 : 1989)
NOTÁLAG : ER REIKNÐ SKV. ÍST 12 þ.E. VINDÁLAG: 1.40 KN/M2
SNJÓÁLAG : ER REIKNÐ SKV. ÍST 12 þ.E. SNJÓÁLAG: 1.00 KN/M2

STEYPUGÆÐI:

STEINSTEYPA Í UNDIRSTÖÐUM SKAL VERA AF BROTPÓLSFLOKKI S250. HÆSTA LEYFILEGA
v/s-TALA ER 0.55. LÁGM. LOFTINNIHALD 5% OG LÁGM. STEYPUHULA ER 30MM.

JÄRNABENDING:

K10,K12 STENDUR FYRIR KAMBSTÁL KS 500S. ÞVERMÁL STANGA ER 10,12MM
SKEYTILENGD 10 OG 12MM JÄRNA ER 500MM.
STEYPUHULA Á JÄRN ÞAR SEM JARÐFYLLING KEMUR AÐ SKAL VERA MINNST
30mm OG STEYPUHULA Á JÄRN UNDIR BOTN UNDIRSTÖÐU SKAL MINNST
VERA 50mm.

TILVÍSANIR

FRÁGANGUR Á HANDRÍÐ OG SVALARGÓLFI SJÁ TEIKN. ARKIT.

GLAMA KIM
Akvætur Lougavegi 104 a/b - 105 Reykjavík

Arni Kjartansson
Arni Kjartansson kt: 040352-2098

Björing Björnsson
Björing Björnsson kt: 020464-5503

Jóhanna Þóðarson
Jóhanna Þóðarson kt: 121057-8038

Sigríður Kjartansson
Sigríður Kjartansson kt: 121258-2268

Sigurður Halldórsson
Sigurður Halldórsson kt: 100957-2068

BR. DAGS. BREYTING

BREKKUGATA 18 - HAFNARFJÖRÐUR

BURÐARVIRKI - STÆKKUN SVALGÓLFS	REIKN. IB	JÚLÍ 2008
UNDIRSTÖÐUR OG PLATA	TEIKN. SB	JÚLÍ 2008
GRUNNMYND, SNIÐ 1-3 OG SÉRMYND 1	YFIRF. IB	JÚLÍ 2008

VERKFRÆDISTOFAN VIK EHF LAUGAVEGUR 164, 2H. TH. 105 REYKJAVÍK SÍMI/FAX: 552-4956 GSM: 897-4956 KT: 441297-2389, NETF: VIK@SHOLF.IS	KVARDI: 1:50, 1:20	ÚTG. DAGS. 23.07.2008
	VERK: 0819	BL. NR. 101
SAMP. <i>Ingvar Blöndur</i>	KT. 08156-4689	0819101.DWG