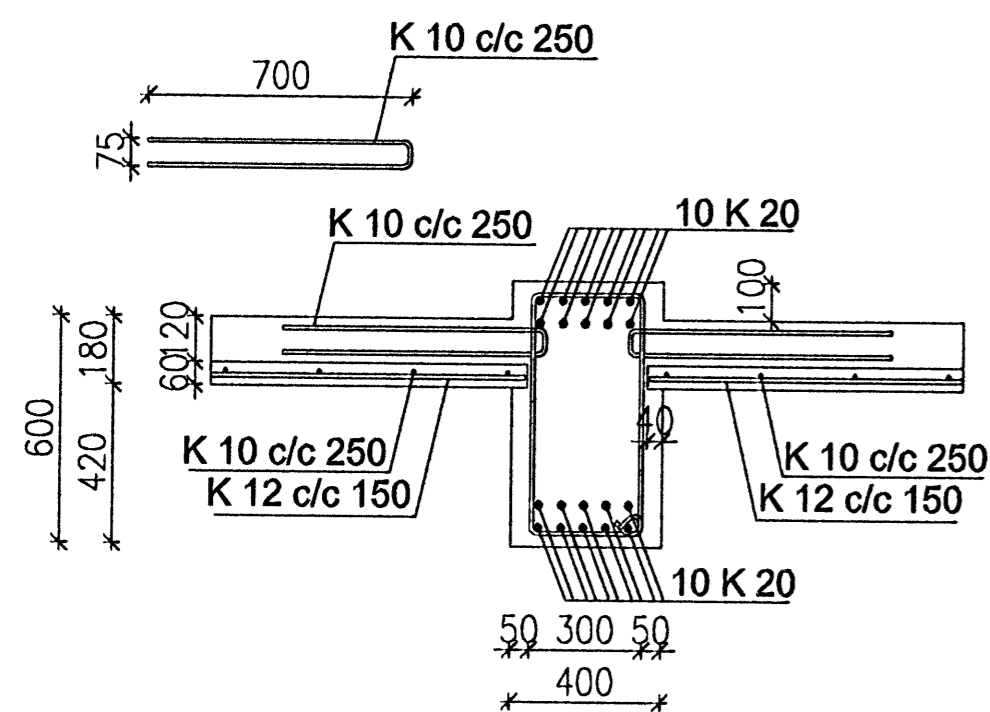
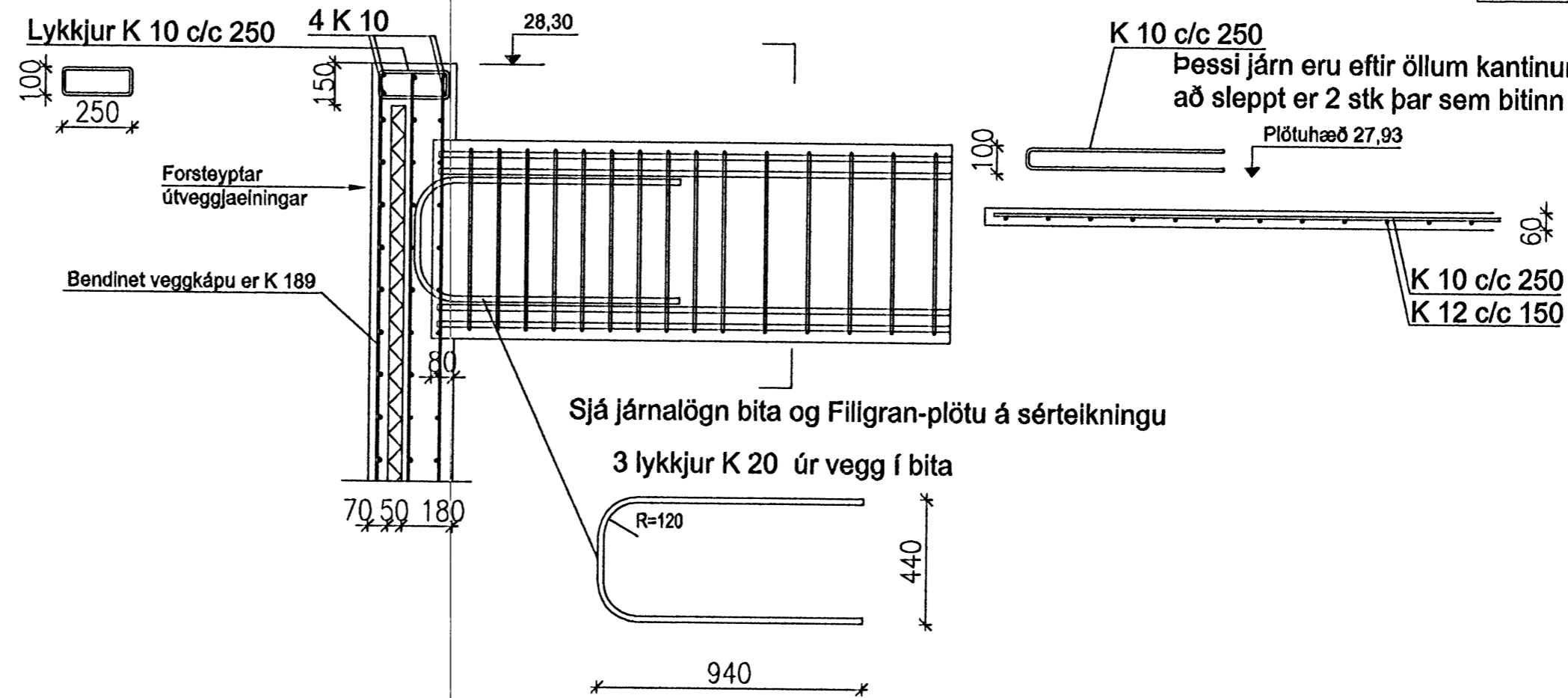


Samþykkt þann
 25 APR 2008
 Byggingarfulltrúinn í Hafnarfirði
 F.h. Hrölfur S. Gunnlaugsson

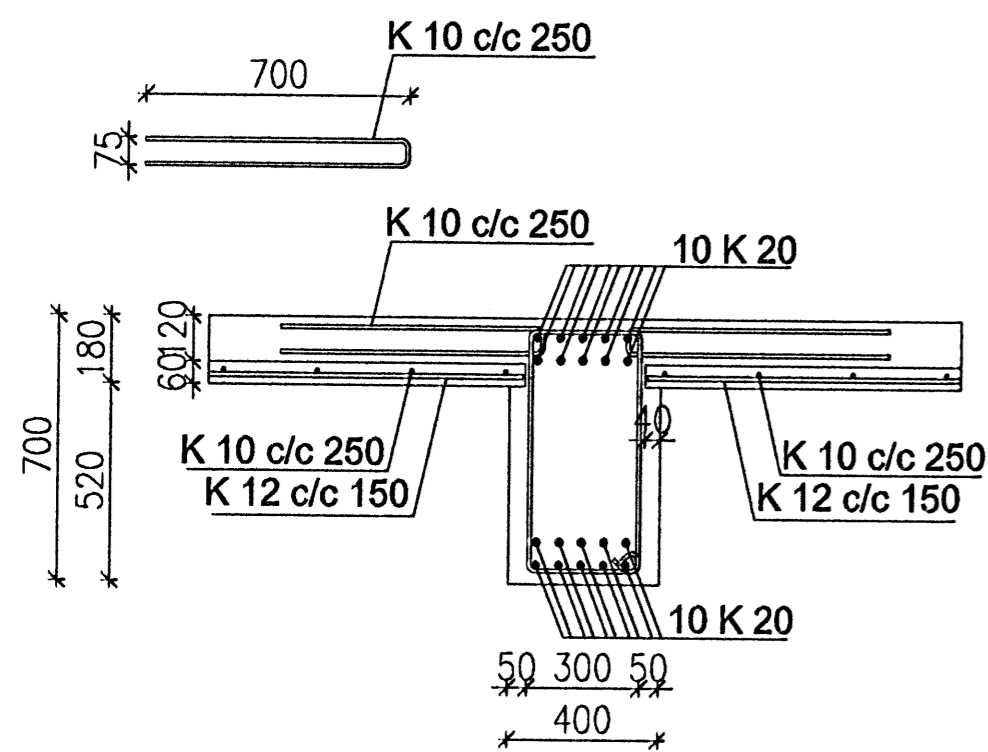
Tenging Filigran-plötu og bita í þakplötu, snið 1:20



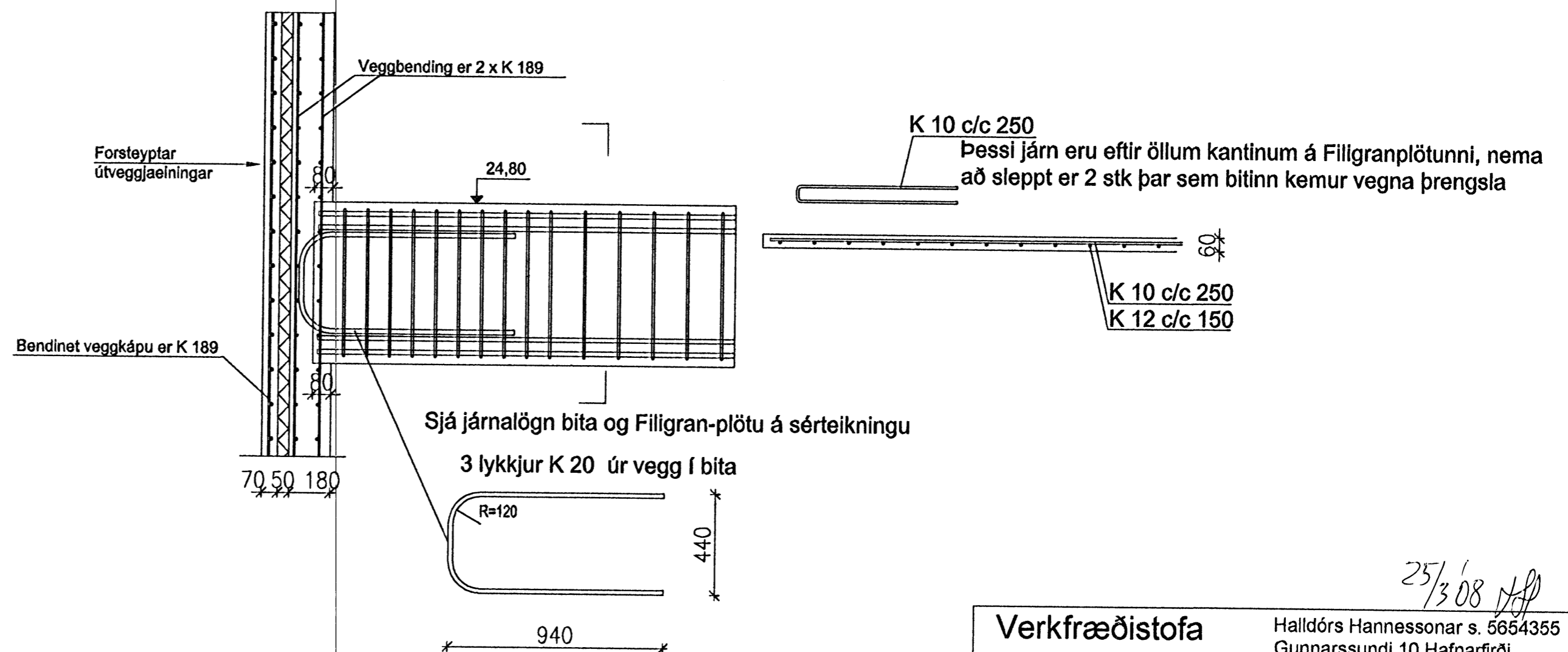
Snið í útveggjaeiningu þar sem biti í þakplötu kemur að vegg 1:20



Tenging Filigran-plötu og bita í plötu yfir 1. hæð, snið 1:20



Snið í útveggjaeiningu þar sem biti í plötu yfir 1. hæð kemur að vegg 1:20



25/3/08

Verkfræðistofa	Haldórs Hannessonar s. 5664355 Gunnarssundi 10 Hafnarfirði	Mkv. 1:20
Norðurhella 11 Hafnarfirði		Reiknað H.H.
Tenging bita og útveggjaeininga		Teiknað H.H.
		Kl. hönnuðar 141139-2159
		Breytt
Verk: Norðurhella 11	Teikning nr.: 1.07	Dags.: 25. mars 2008