

Stigi, grunnmynd 1:20

Járn í tám í stiga

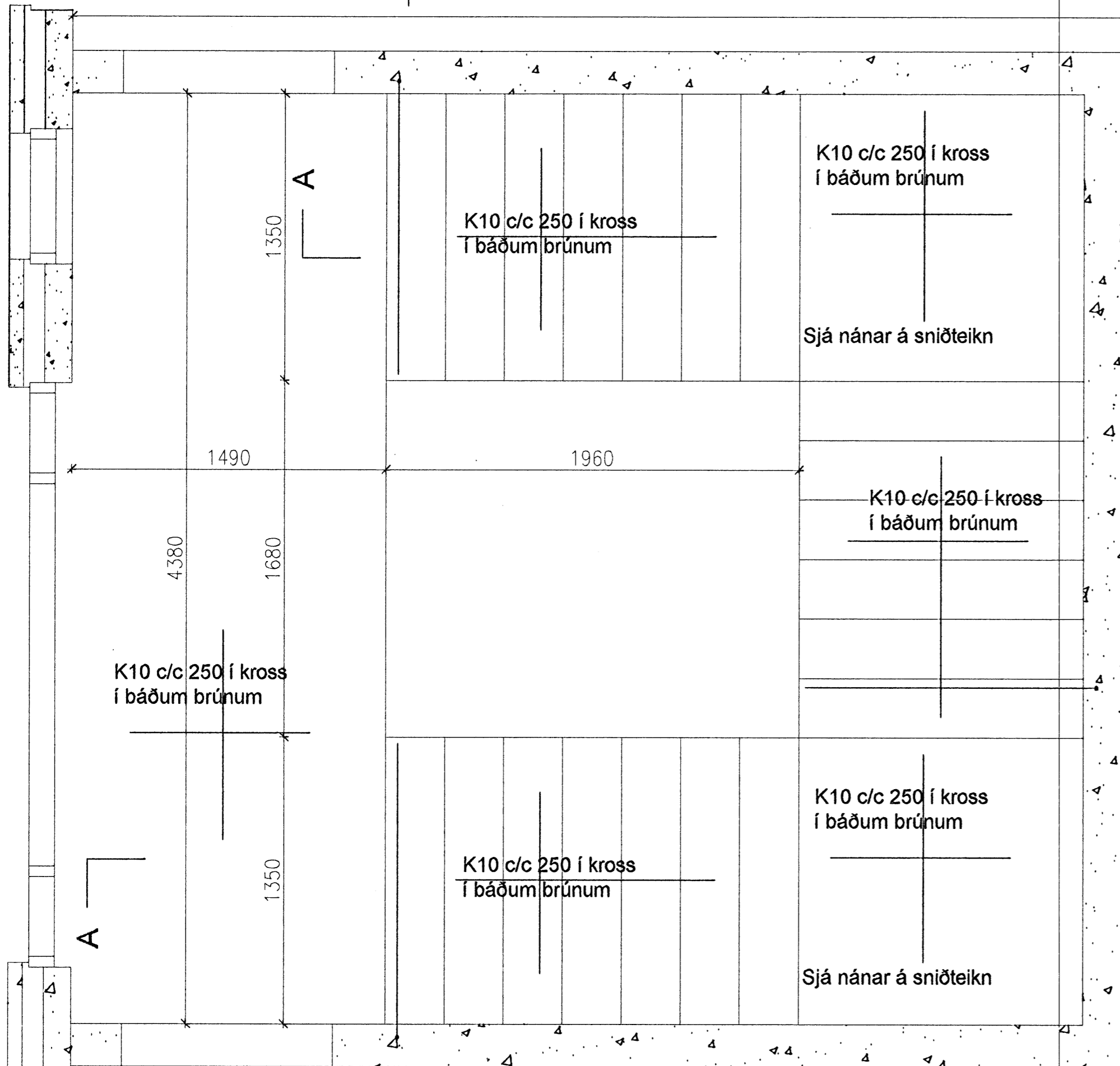
1380

500

5000

Samþykkt þann
25 APR. 2008
Byggingarfulltrúinn í Hafnarfirði
F.h. Hrölfur S. Gunnlaugsson

GFF



K10 c/c 250 í kross í báðum brúnum

K10 c/c 250 í kross í báðum brúnum

Sjá nánar á sniðteikn

K10 c/c 250 í kross í báðum brúnum

K10 c/c 250 í kross í báðum brúnum

K10 c/c 250 í kross í báðum brúnum

K10 c/c 250 í kross í báðum brúnum

Sjá nánar á sniðteikn

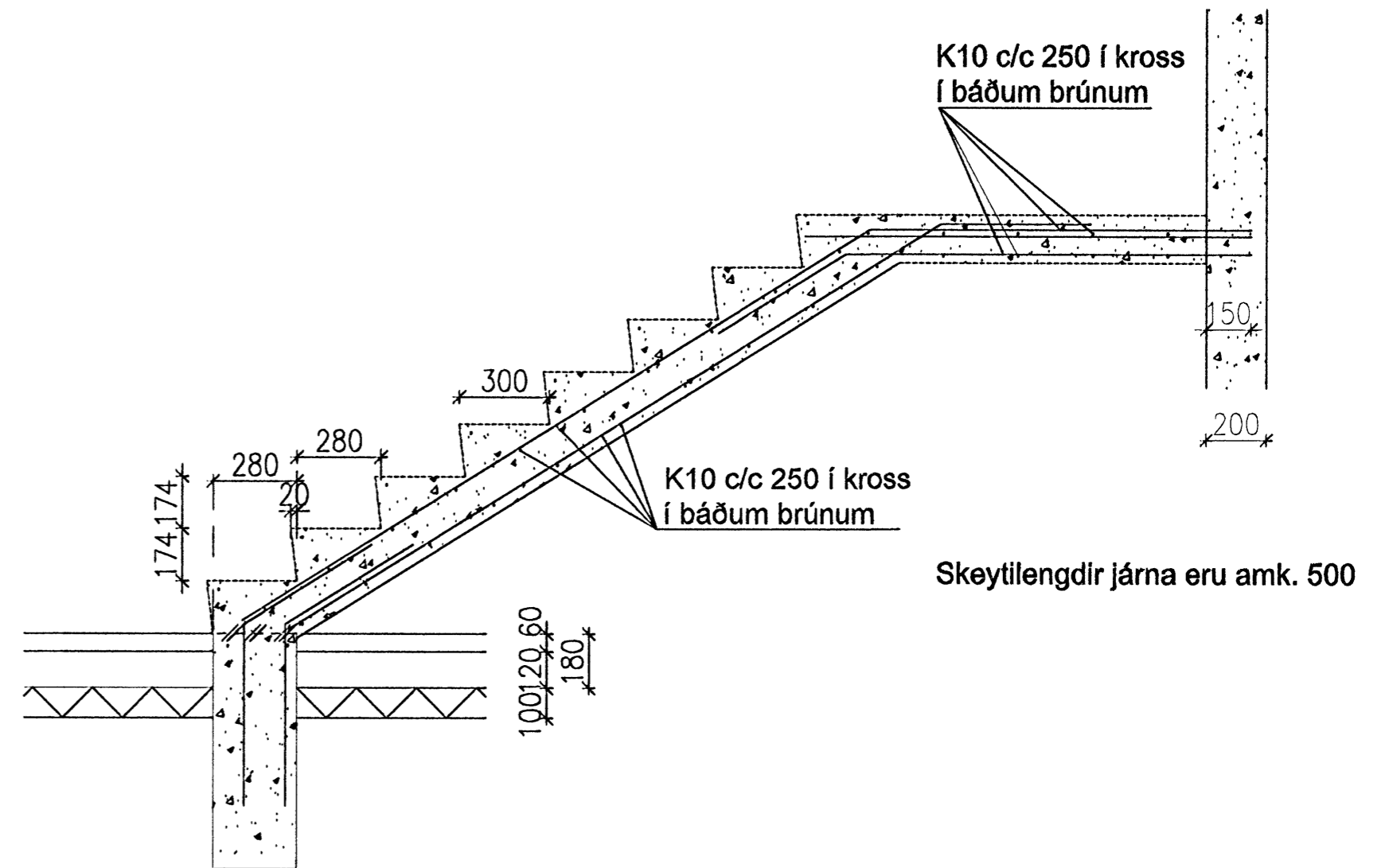
7x280=1960

Öll tröppuhlaup eru járnbundin eins
Milliplötur og plata á efri hæð eru allar eins járnbundnar

A

6x280=1680

Snið A-A, 1:20



K10 c/c 250 í kross í báðum brúnum

K10 c/c 250 í kross í báðum brúnum

Skeytilengdir járna eru amk. 500

25/3 08 H.H.

Verkfræðistofa	Halldórs Hannessonar s. 5654355 Gunnarssundi 10 Hafnarfirði	
	Norðurhella 11 Hafnarfirði	
Mkv.	1:20	
Reiknað	H.H.	
Teiknað	H.H.	
Kt. hönnuðar	141139-2159	
Breytt		
Verk: Norðurhella 11	Teikning nr.: 1.11	Dags.: 25. mars 2008