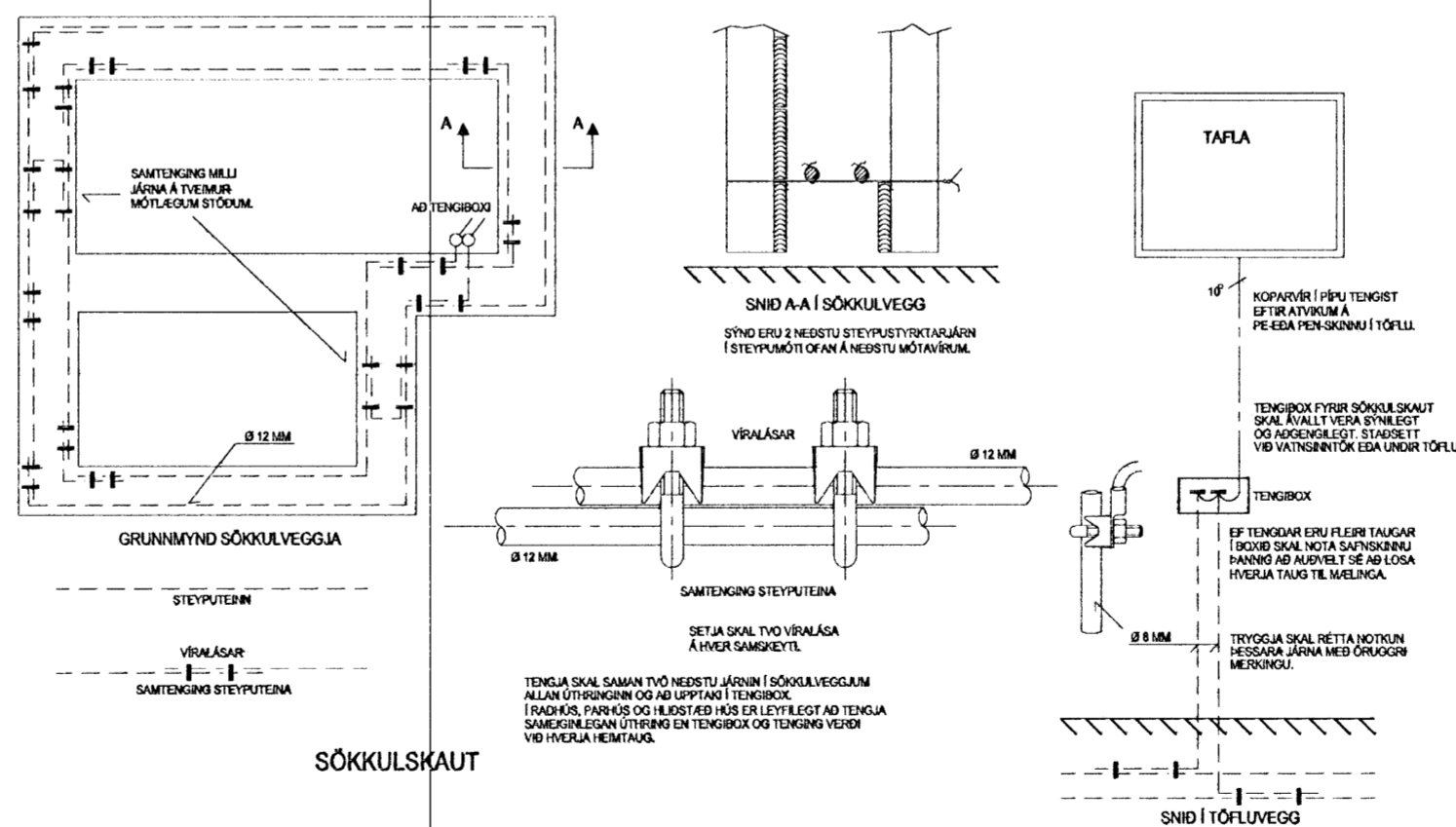
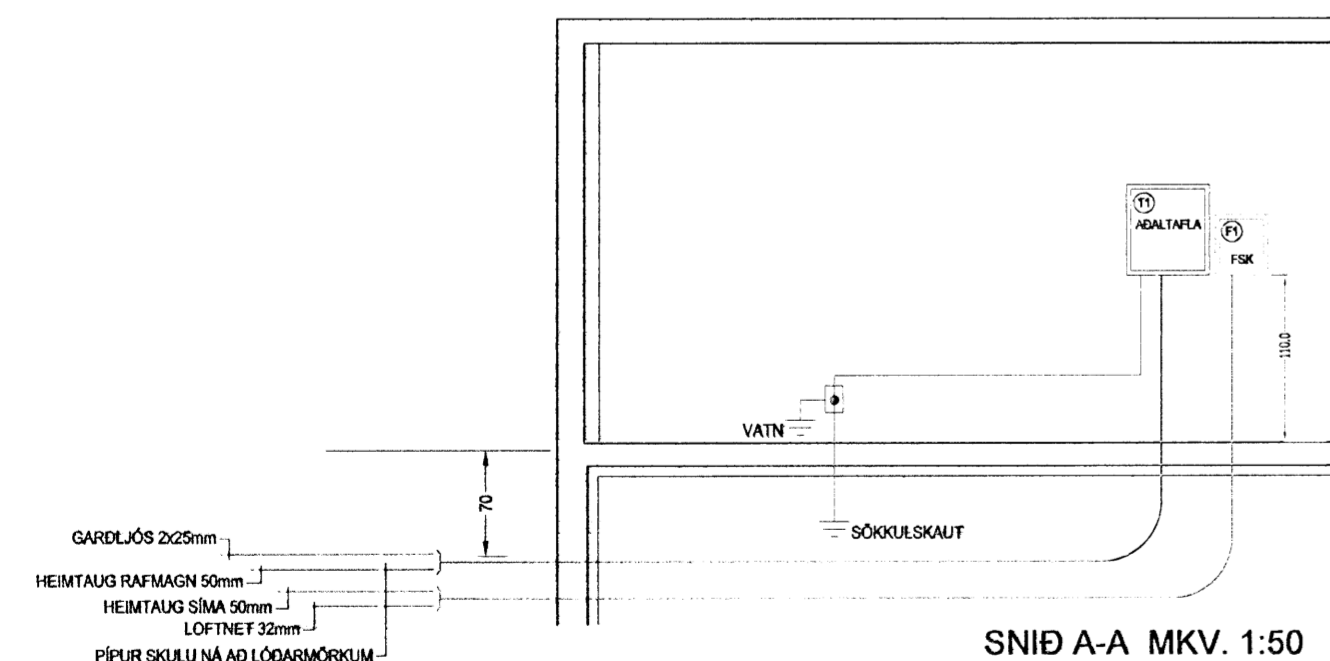
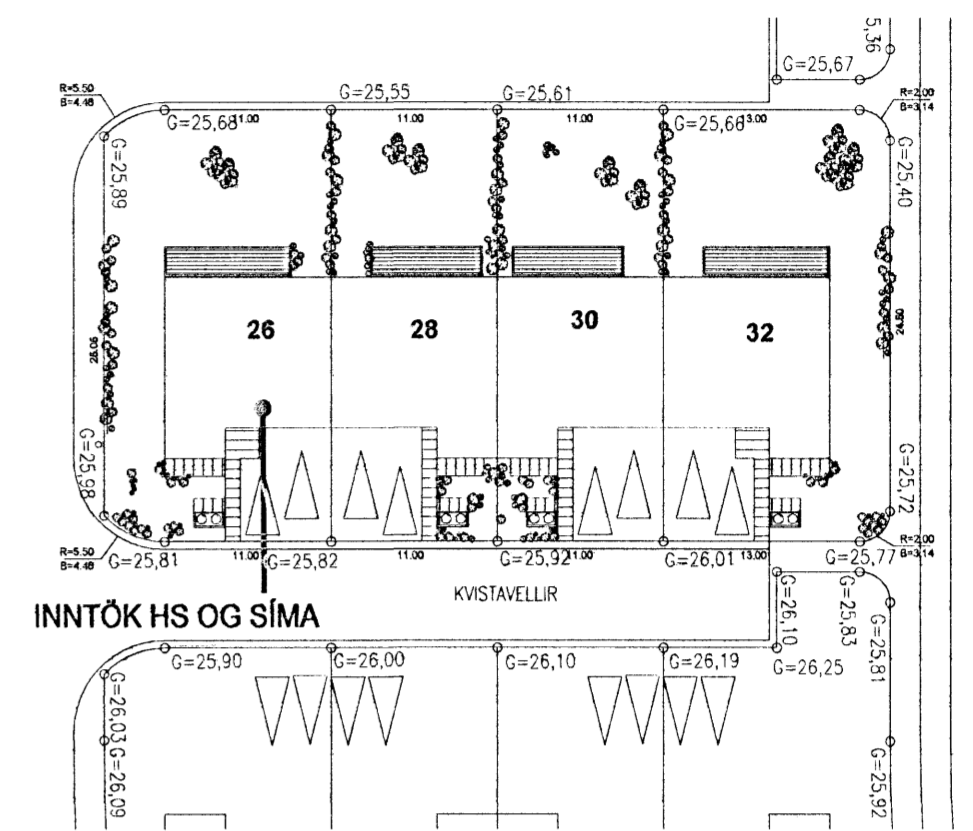
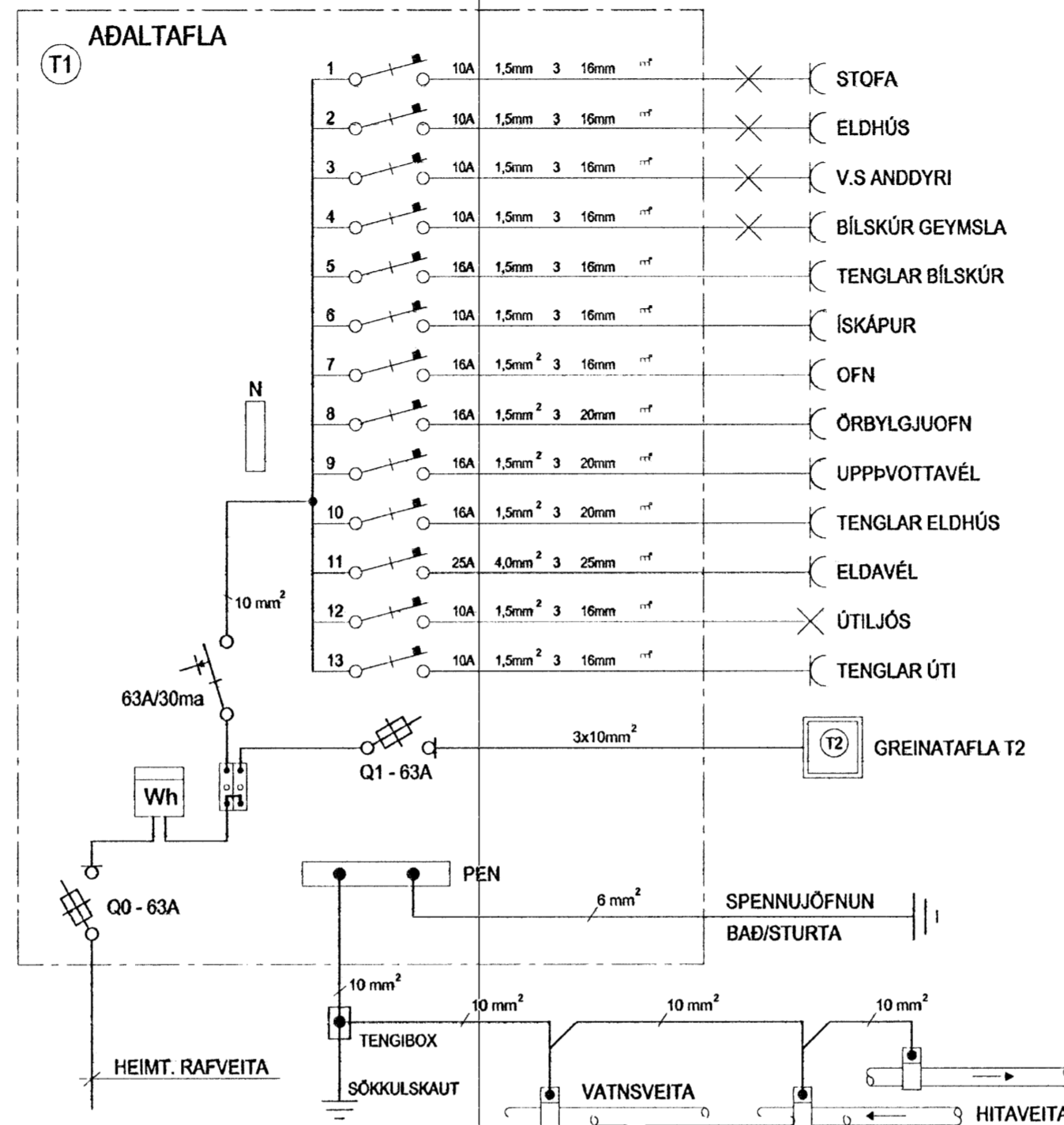
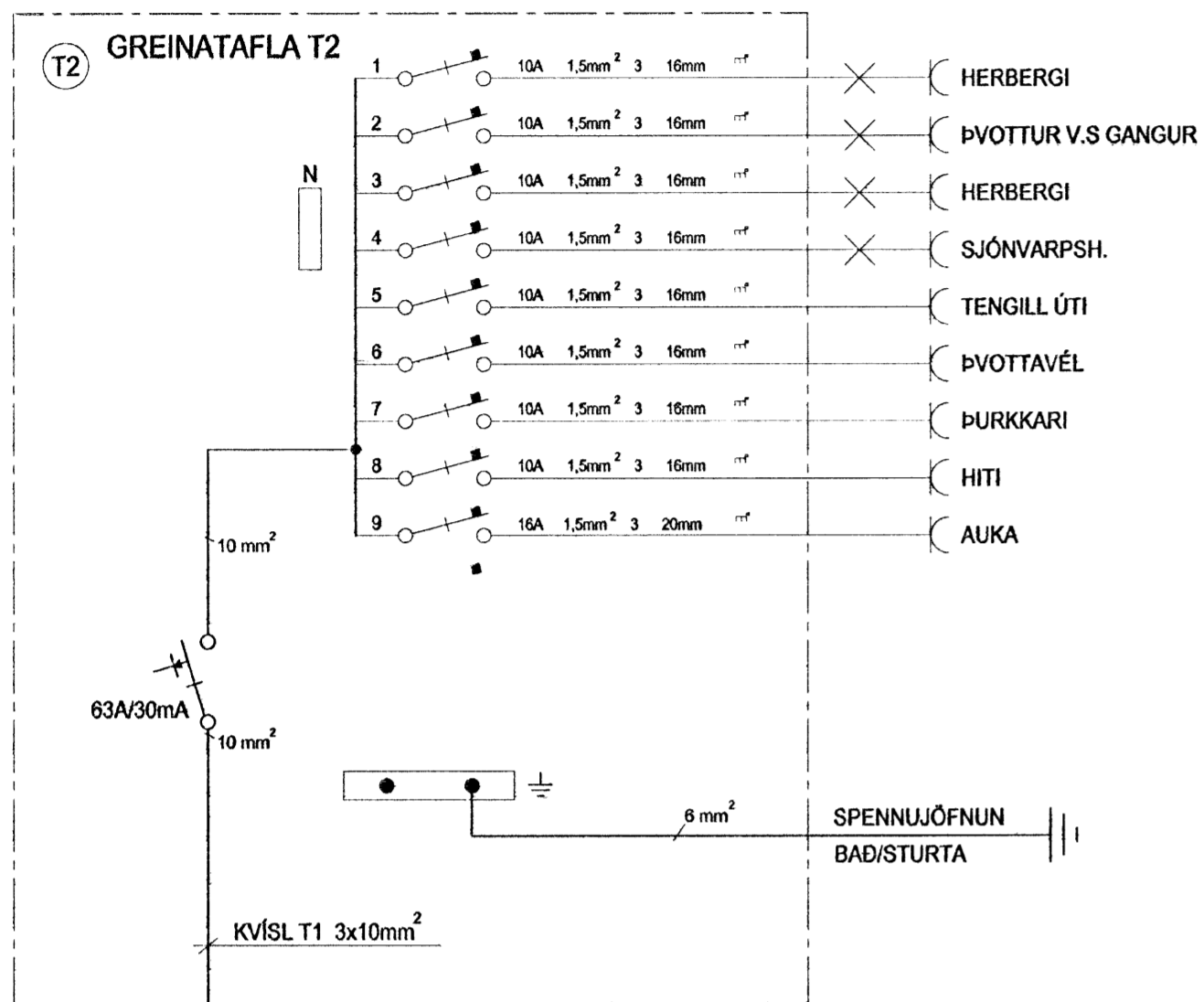


29/10/2007



HELGI KR. EIRÍKSSON RAFLAGNAHÖNNUN

 KT. 110156-2789

SKIPHOLT 37, 108 REYKJAVÍK S.568-8388
 E-MAIL: TEIKN@LUMEX.IS

DAGS.	28.09.2007	SÍDA NR.	3 AF 3	HANNAD	HKE	VERKEFNI	KVISTAVELLIR 26
TEIKN. NR.	AR-0	TÖLVUHEITI	GRKQVISTAVELLIR26-32	TEIKNAD	IOI	RAFLÖGN	EINLÍNA
VERKHLUTI	GRUNNMYNDIR	BREYTING A		YFIRFARID	HKE		
MKV.	1.50	BREYTING B					