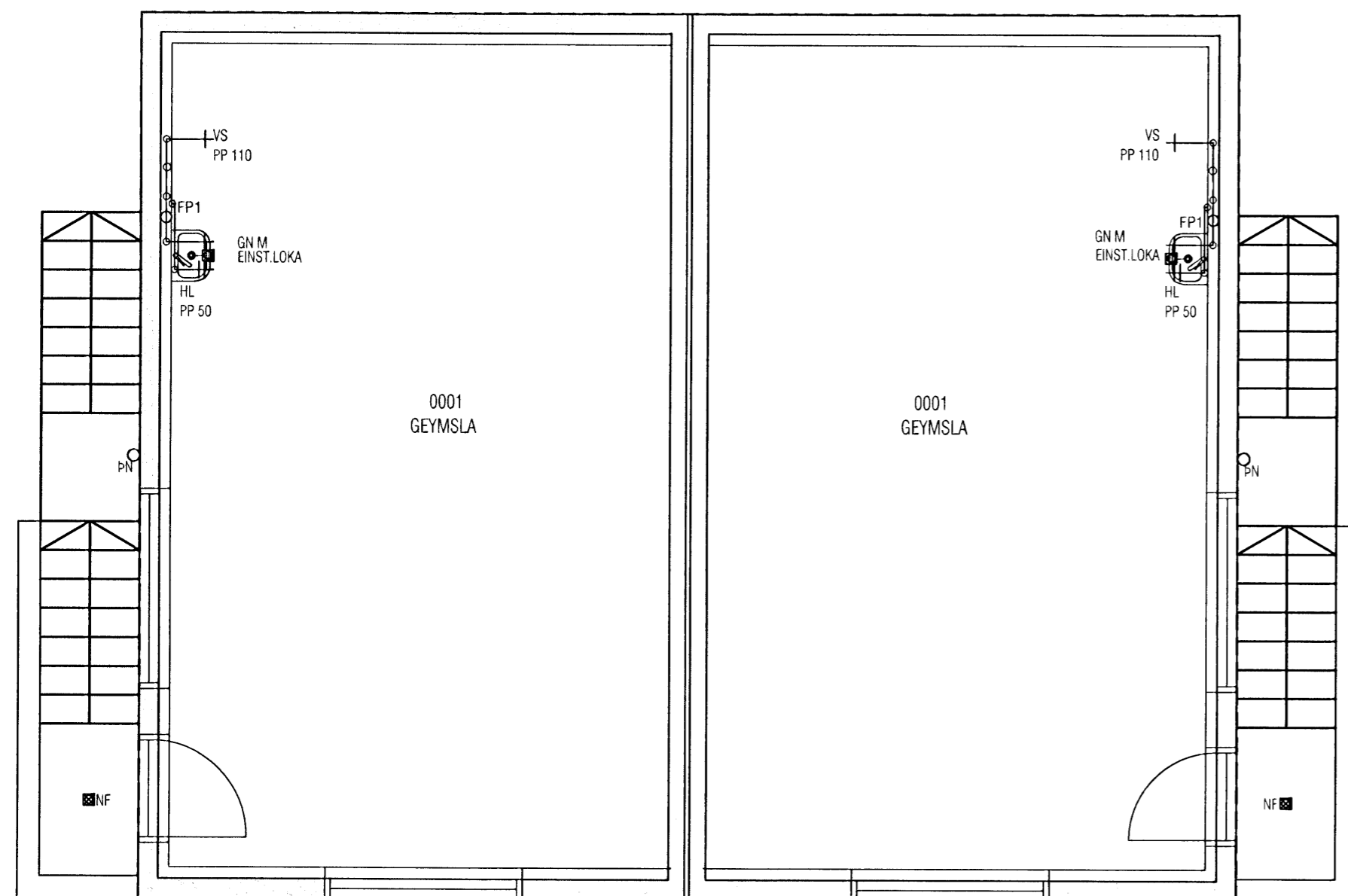
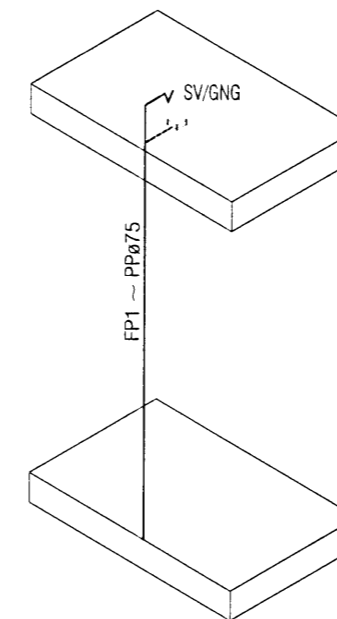


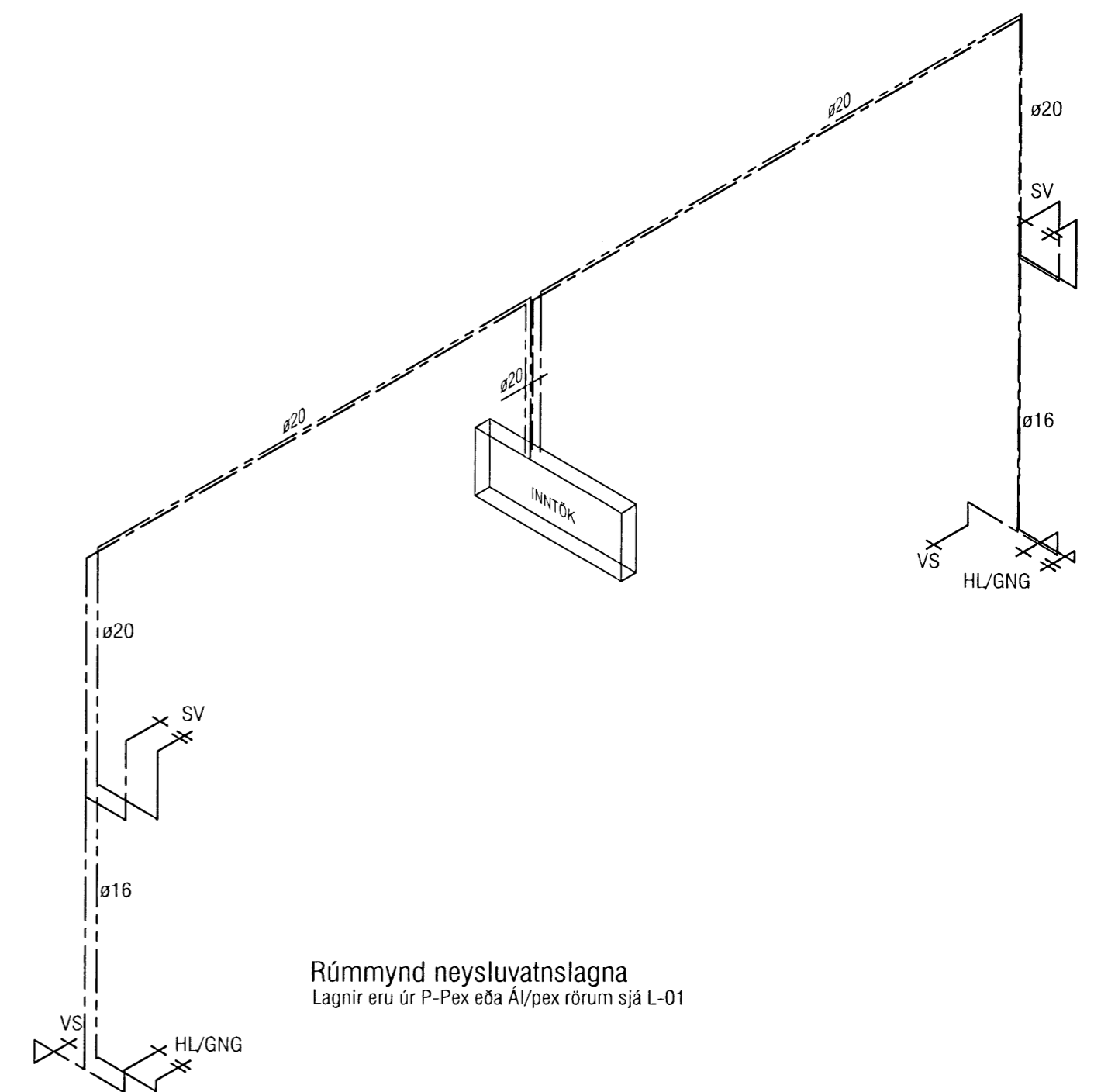
Grunnmynd 1.hæð



Grunnmynd kjallari



Rúmmynd fallstamma



Rúmmynd neysluvatnslagna
Lagnir eru úr P-Pex eða Al/pex rörum sjá L-01

Samþykkt þann
17 APR. 2008
Byggingarfulltrúinn í Hafnarfirði
F.h. Hrólfur S. Gunnlaugsson

VEKTOR
- hönnun og ráðgjöf -

Akralind 6, 201 Kópavogi.

Sigurður Hafsteinsson
byggingatæknifræðingur
Kl. 030859-7749
sími: 554-6650 fax: 554-6669.

Hverfisgata 4b-6b, Hafnarfjörður

Prífalagnir
Grunnmynd bílageymslu og geymslu

Teikn. nr. _____
Tilvísun á teikningu _____
Samþykkt _____

Br. _____
Dags. _____

Hannað EK _____
Teiknað SK _____

Dagsetning 31.03.08 Verk nr. 136 Mælikvarði 1:50/1:41 Teikn. nr. L-201

Linn Sævarsson 211256-4579