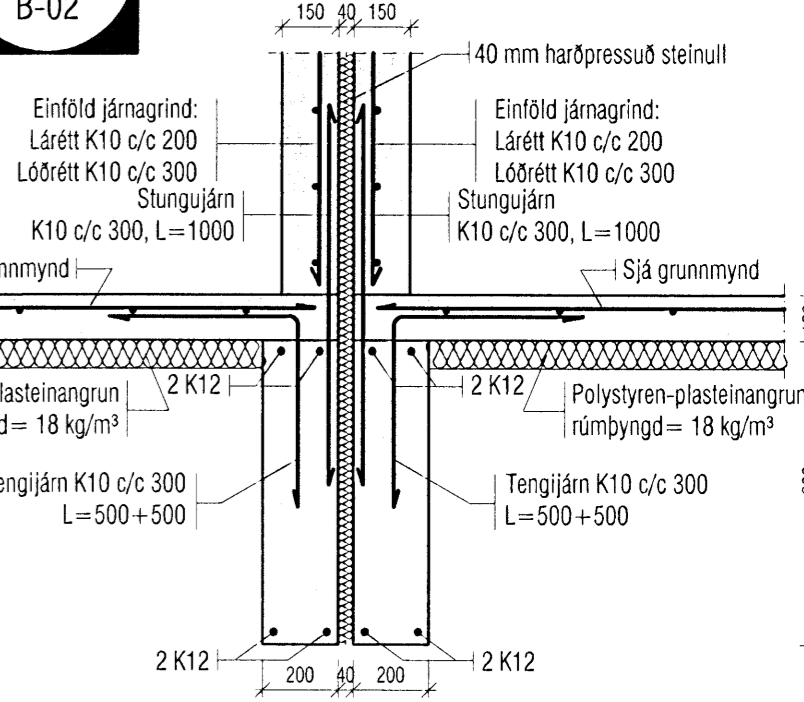
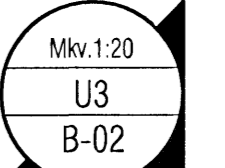
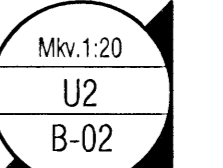
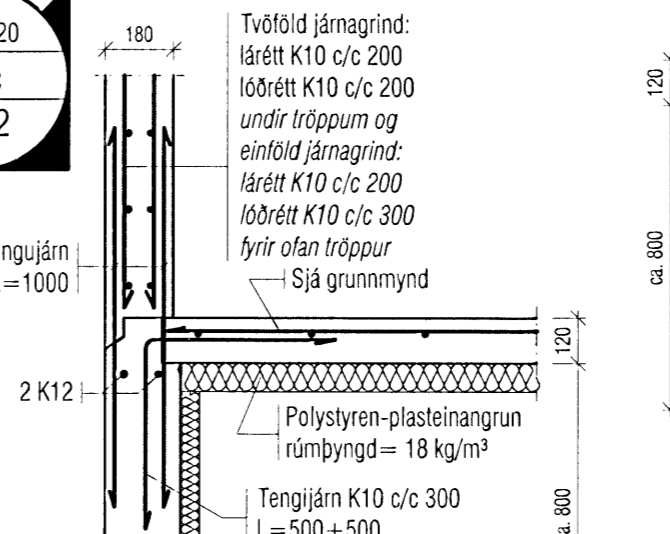
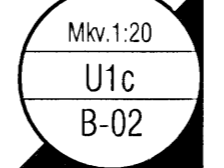
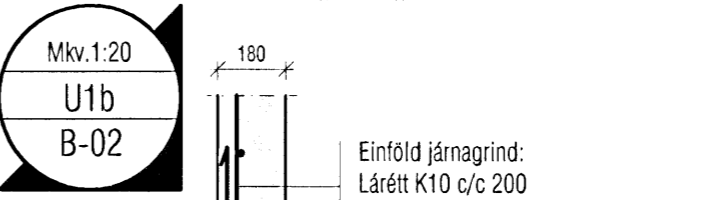
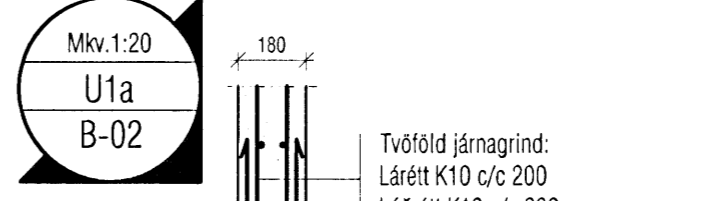
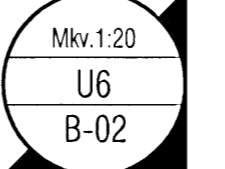
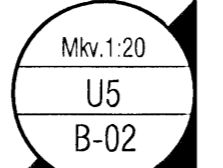
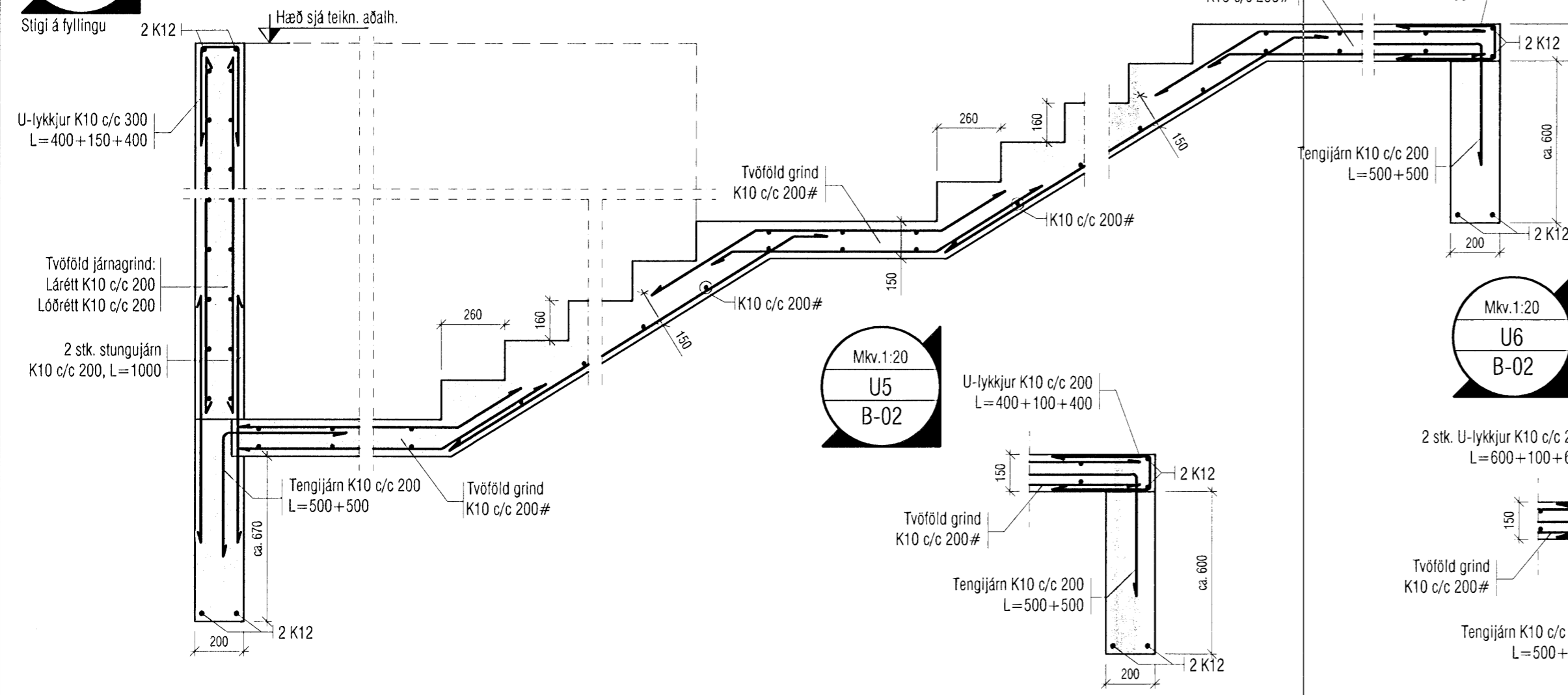
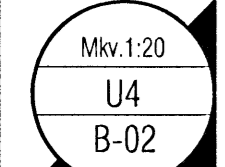


Heimilt er að nota járnabakka í stað tengijárna. Skulu þeir hafa sama járn magn og fyrirskrið er á teikningu. Undir einfalda járnabakka skal gera úrtak fyrir plötusæti



Samþykkt þann 17 APR. 2008
Byggingarfulltrúinn í Hafnarfirði
F.h. Hröifur S. Gunnlaugsson

Skýringar:
Á teikningu B-01 eru almennar skýringar og öll lágmarks ákvæði varðandi steypu og bendistál t.d. frágangur á járnum kringum op og brúnir og fl. Gólfkótar í steypuvirki eru endanlegir kótar frágenginnar plötu.
Um nákvæma stærð og staðsetningu einstakra byggingahluta. Sjá nánar á sérteikningum aðalhönnuðar.
Göt og raufar (sjá lagnateikn.)

VEKTOR - hönnun og ráðgjöf - Akrafind 6, 201 Kópavogi.		Sigurður Hafsteinsson byggingateiknifrábingur Kt. 030859-7749 sími: 554-6650 fax: 554-6669.	Hverfisgata 4b-6b, Hafnarfj. (Bílskúr) Undirstöður Grunnmynd og deili
Teikn. nr. _____ Samþykkt _____	Br. _____ Dags. _____	Hannað BHH Dagsetning 15.04.2008	Teiknað EBO Málkvarði 1:50/1:20 Teikn. nr. B-02