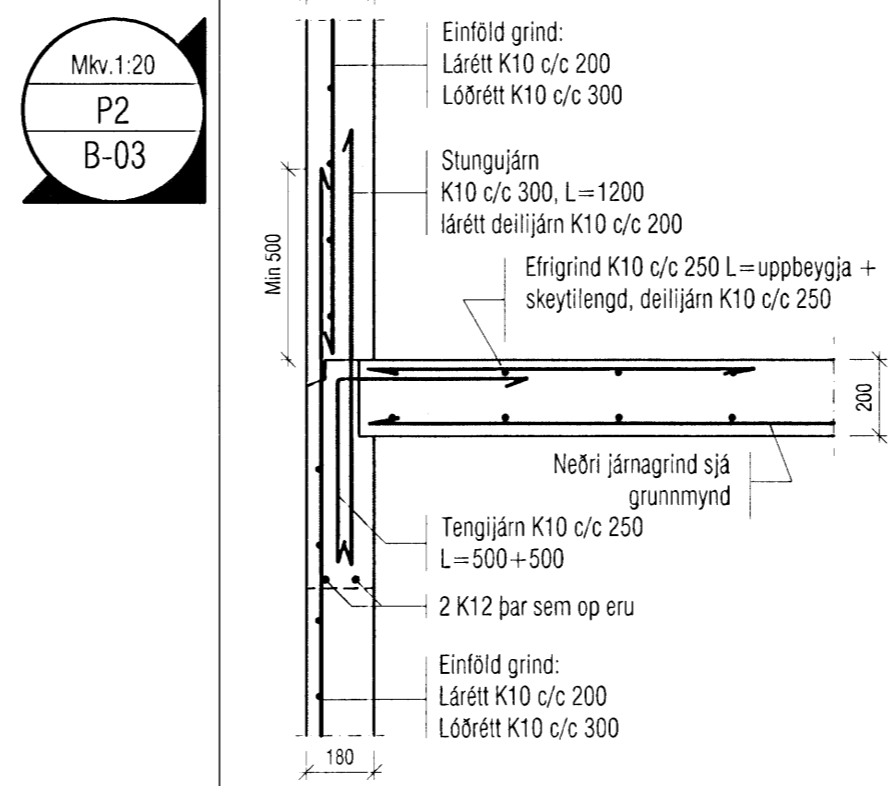
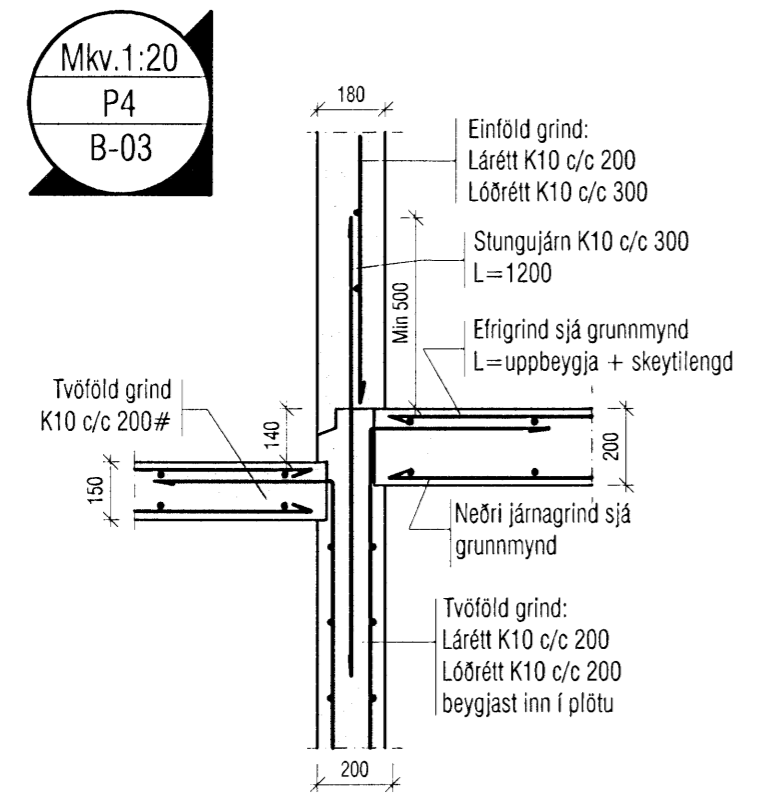
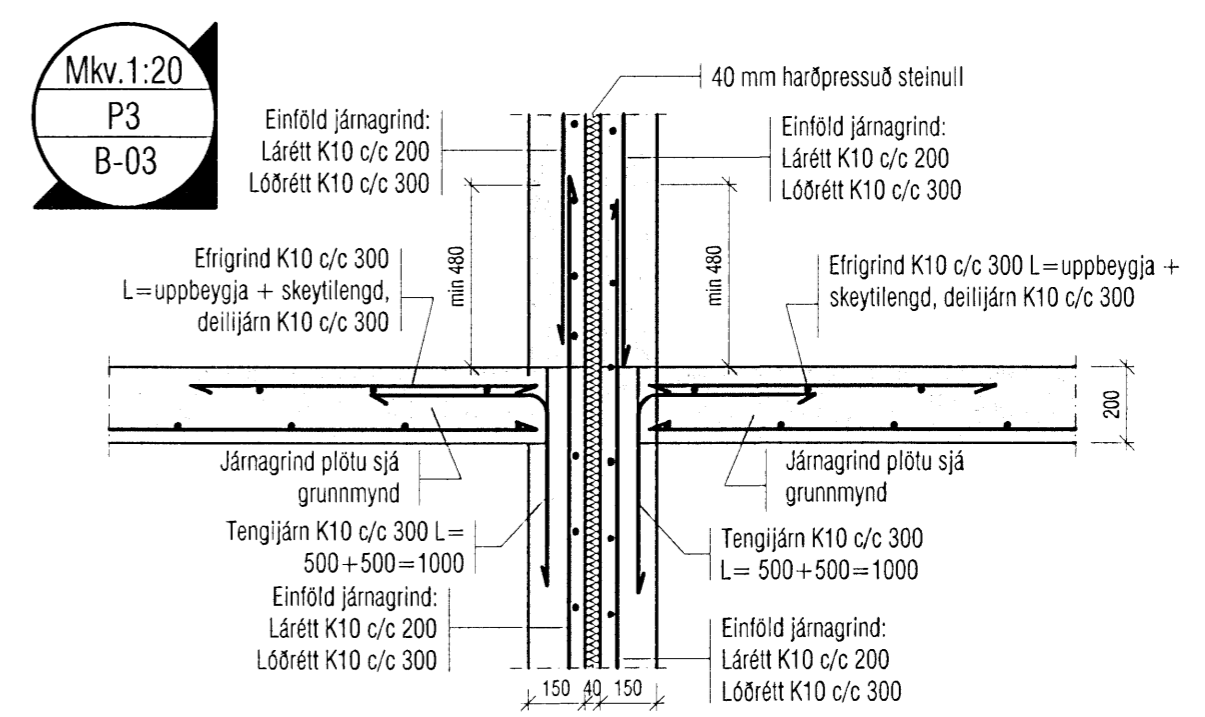
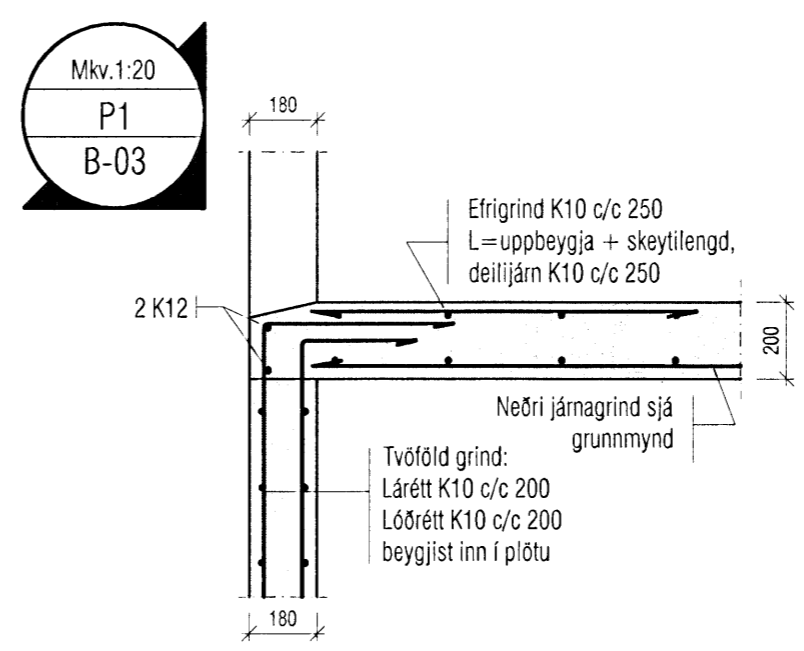
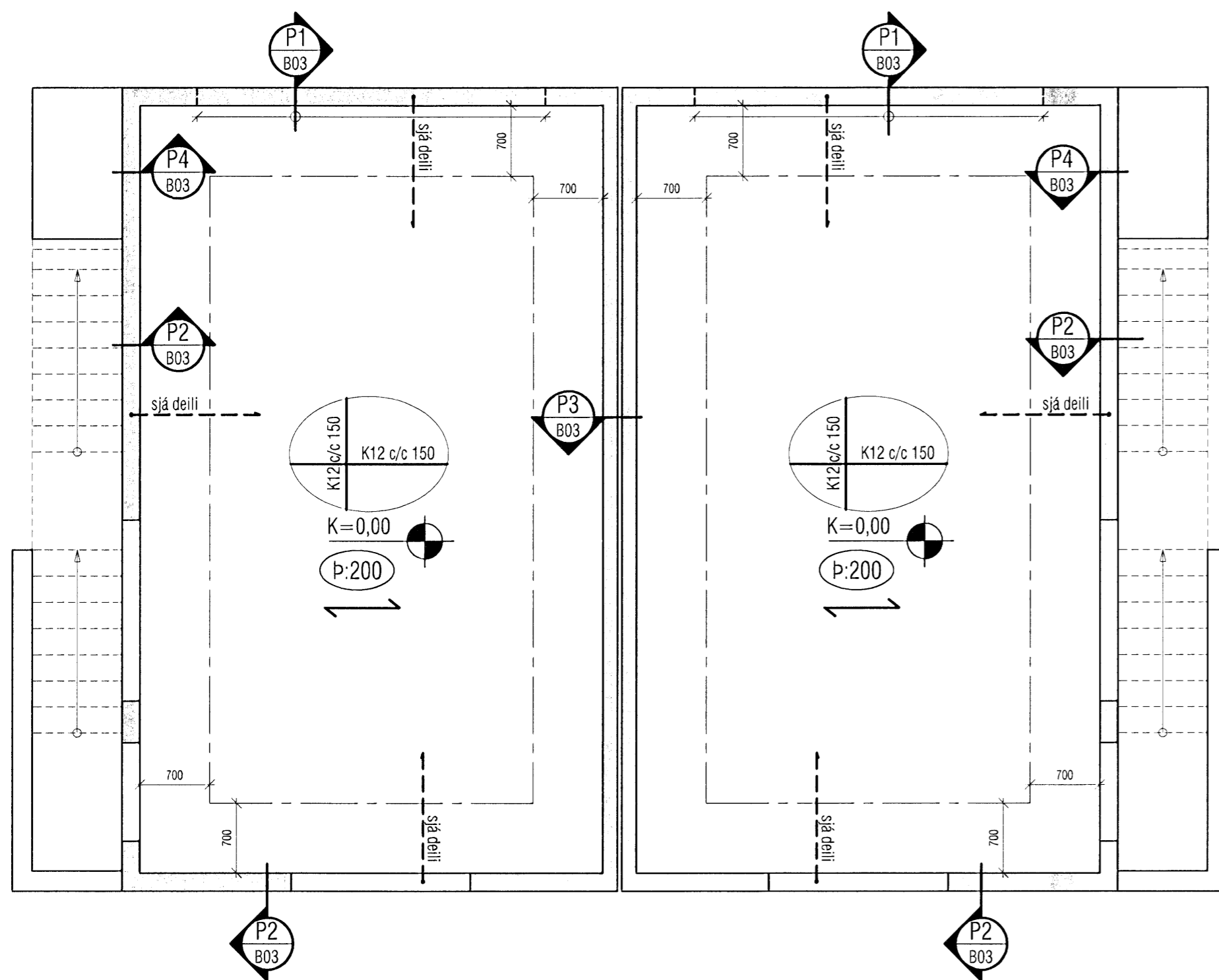


Samþykkt þann  
 17 APR 2008  
 Byggingarfulltrúinn í Hafnarfirði  
 F.h. Hröifur S. Gunnlaugsson



Heimilt er að nota járnabakka í stað tengijárna. Skulu þeir hafa sama járnabagn og fyrirskrið er á teikningu. Undir einfalda járnabakka skal gera úrtak fyrir plötusæti

Skýringar:  
 Á teikningu B-01 eru almennar skýringar og öll lágmarks ákvæði varðandi steypu og bendistál t.d. frágangur á jarnum kringum op og brúnir og fl. Gólfkótar í steypuvirkir eru endanlegir kótar frágenginnar plötu. Um nákvæma stærð og staðsetningu einstakra byggingahluta. Sjá nánar á sérteikningum aðalhönnuðar. Göt og raufar (sjá lagnateikn.)

<b>VEKTOR</b> - hönnun og ráðgjöf - Akralind 6, 201 Kópavogi.		Sigurður Hafsteinnsson byggingatæknifræðingur Kl. 030859-7749 sími: 554-6650 fax: 554-6669.	Hverfisgata 4b-6b, Hafnarfj. (Bílskur)
Teikn. nr.	Tilvísun á teikningu	Dr.	Dags.
Samþykkt	<i>[Signature]</i>		
Hannað BHH		Teiknað EBO	
Dagsetning	Verk nr.	Mælikvæði	Teikn. nr.
15.04.2008	136	1:50/1:20	B-03