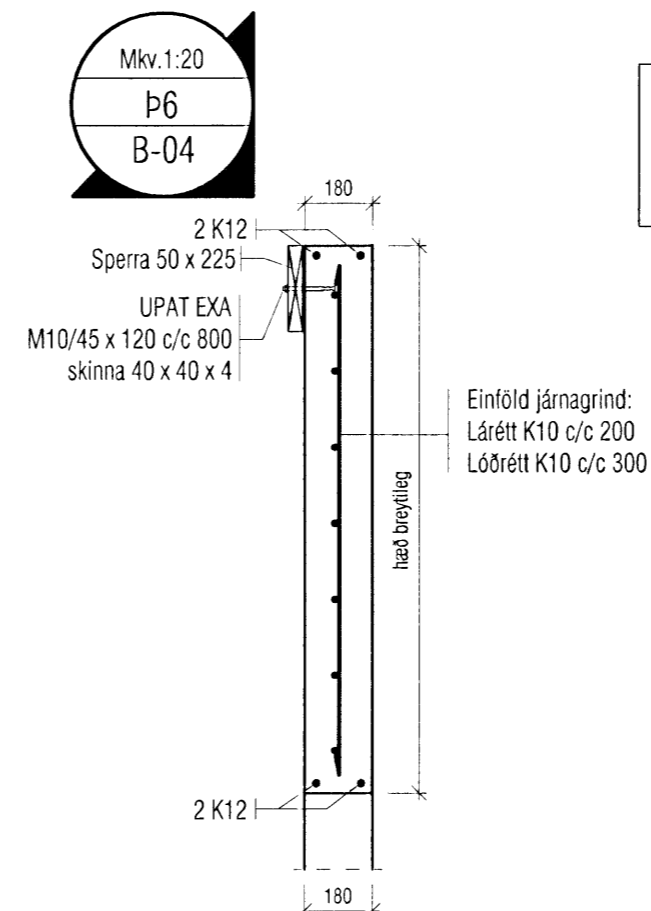
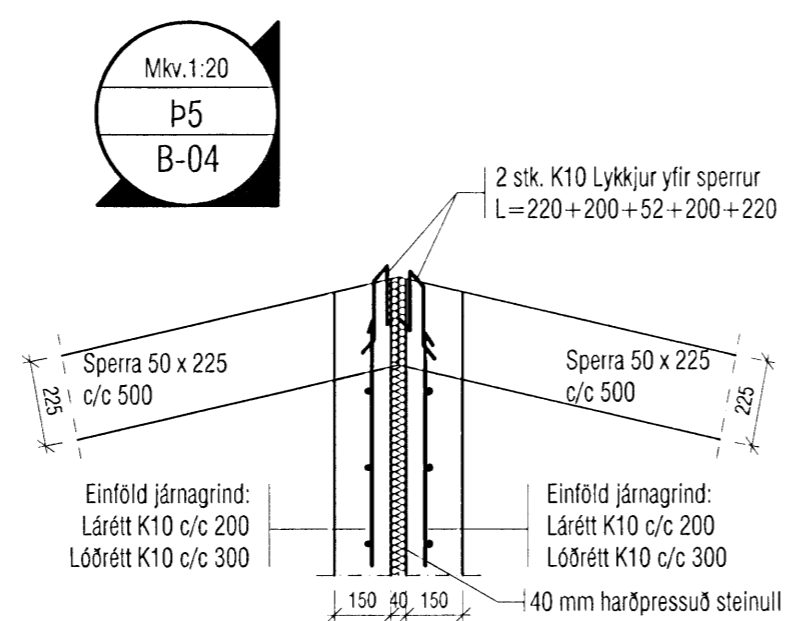
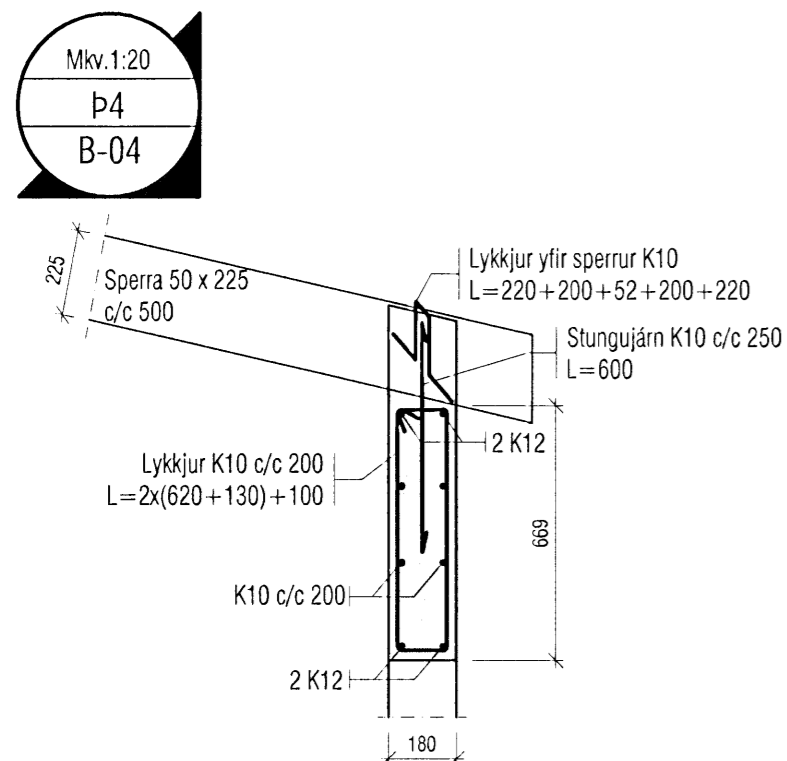
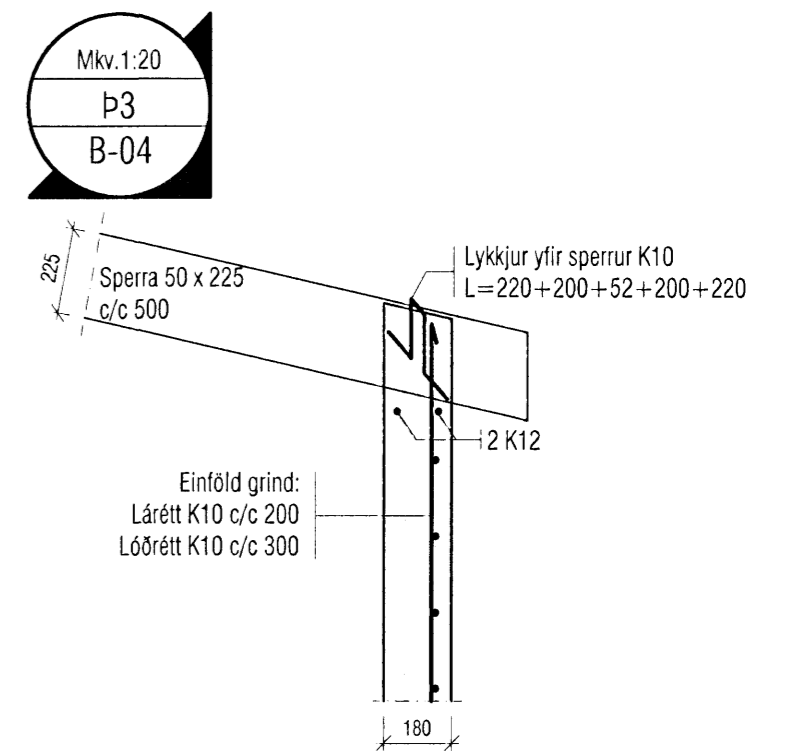
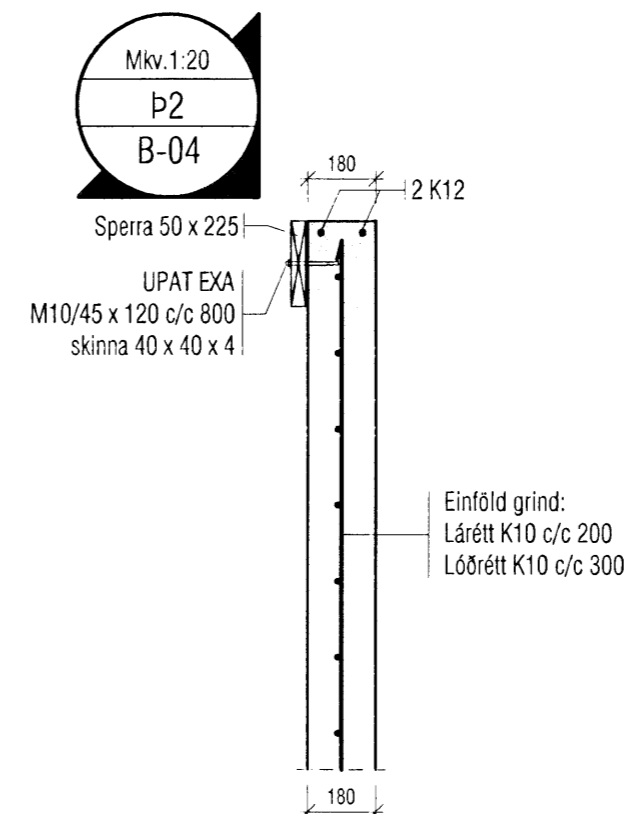
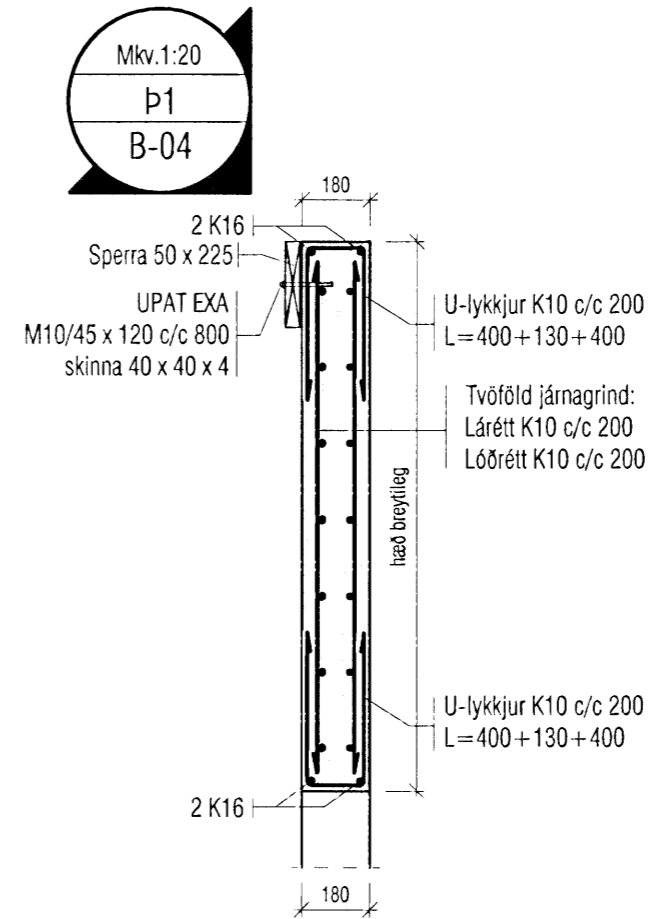
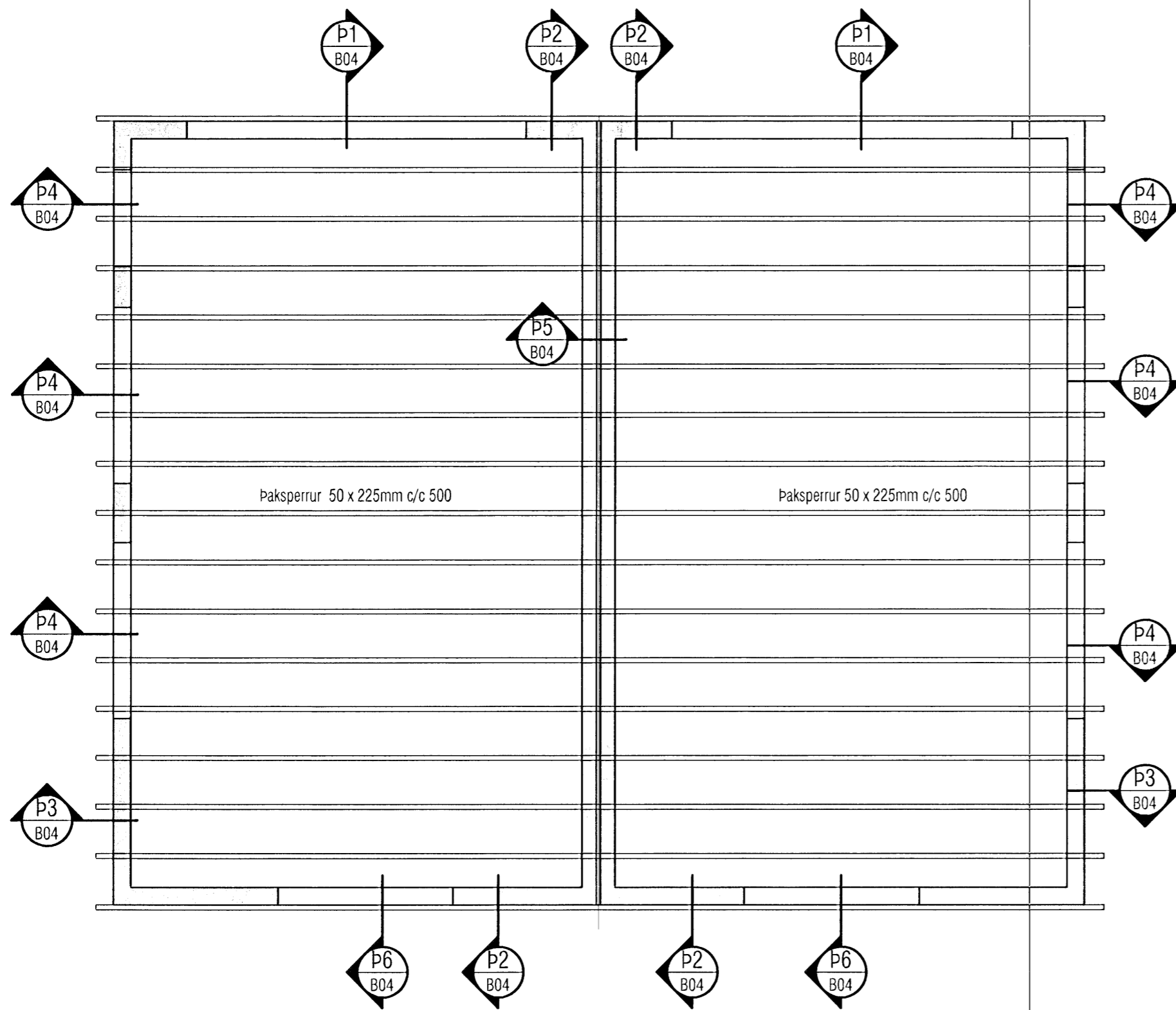


Samþykkt þann
17 APR 2008
Byggingarfulltrúinn í Hafnarfirði
F.h. Hrólfur S. Gunnlaugsson



UM ÚTLOFTUN OG FRÁGANG ÞAKKANTS
SJÁ TEIKNINGAR AÐALHÖNNUÐAR

Skýringar:
Á teikningu B-01 eru almennar skýringar og öll lágmarks ákvæði varðandi steypu og bendistál t.d. frágangur á járnnum kringum op og brúnir og fl. Um nákvæma stærð og staðsetningu einstakra byggingahluta. Sjá nánar á sérteikningum aðalhönnuðar. Göt og raufar (sjá lagnateikn.)

VEKTOR
- hönnun og ráðgjöf -
Akralind 6, 201 Kópavogi.

Sigurður Hafsteinsson
Byggingateknifræðingur
Kl. 030859-7749
Sími: 554-6660 fax: 554-6669.

Hverfisgata 4b-6b, Hafnarfj. (Bílskúr)

Veggir efri hæðar og þakvirki
Grunnmynd og deili

Teikn. nr. Tilvisun af teikningu
Samþykkt

Br. Dags.

Hannað BHH Teiknað EBO
Dagsetning 15.04.2008 Verk nr. 136 Mælikvarði 1:50/1:20 Teikn. nr. B-04