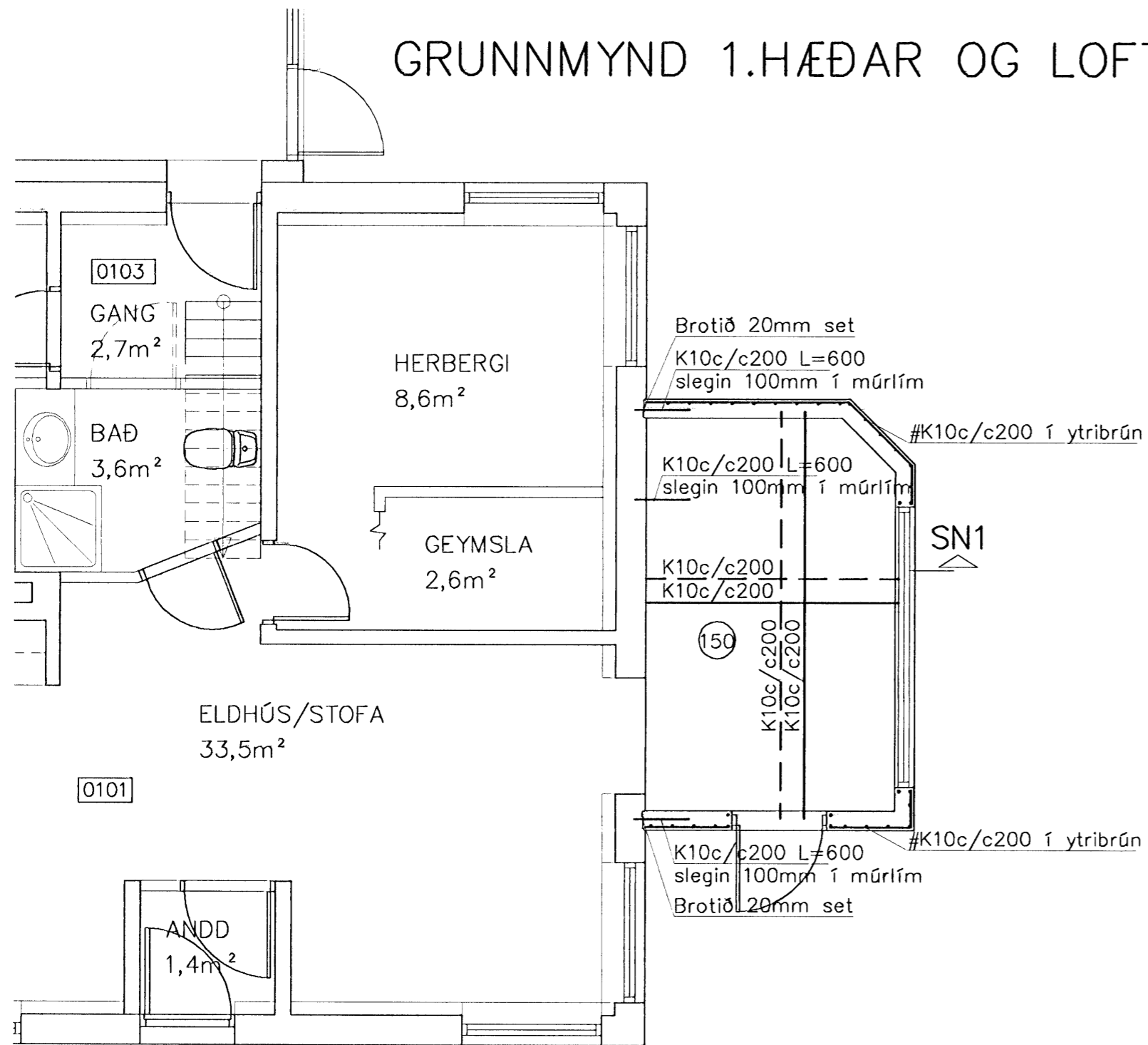
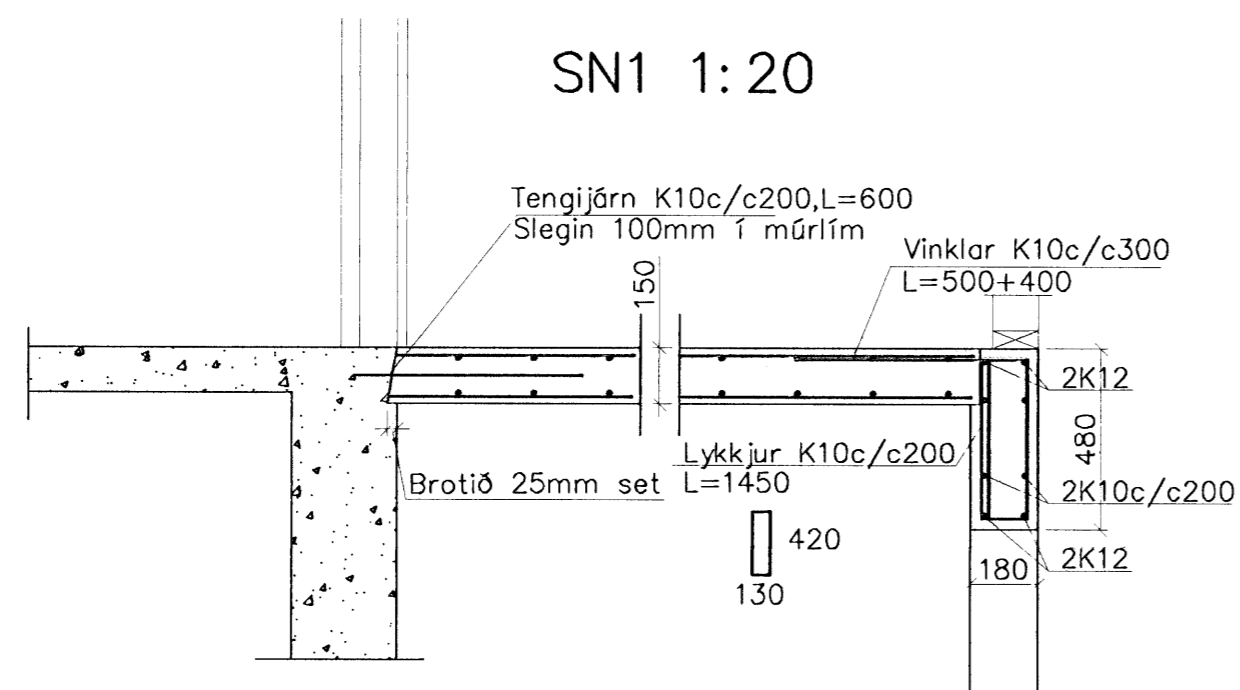


GRUNNMYND 1.HÆÐAR OG LOFT 1:50



Samþykkt þann
 29 APR. 2008
 Byggingarfulltrúinn í Hafnarfirði
 F.h. Hrölfur S. Gunnlaugsson

SN1 1:20



Steypa C25.
 Sement > 300 kg/m³, vatnssementstala (v/s) <0.55,
 loftinnihald 5–6%, sigmál 80–100mm.
 Steypa og steypustyrktarstál B500C skv. ÍST-14/DS-411.
 Steypuhula á jörnum: veggir úti 30mm
 veggir inni 20mm
 plötur úti 30mm
 plötur inni 15mm
 bitar 25mm

Meðfram dyrum, gluggum og opum komi 2K12, er nái minnst 600mm. Út fyrir brúnir opa.
 Í innveggjum #K10c/c250, í útveggjum í ytri brún #K10c/c200
 A: merkir 2#K10c/c500, L=1500mm, í efri og neðri brún plötu.
 Hönnun og framkvæmd verksins skal vera í samræmi við gildandi staðla og reglugerðir.

		Brynjar Látnelsson Byggingáfr. Skjólshólmur 9 201 Kópavogi Sími. 861 5655 Fax. 587 2610 Netfang. onyx@simmet.is		
		nr. Breyting. af dags	VERKEFNI SUBURGATA 73, HAFNARF.	DAGS. Mars 07
1			TEIKNING. Burðarvirki veggir og loft 1.hæðar viðbygging	TEIKNAD.AF. Hjørleifi
2			YFIRFARIN OG SAMÞYKKT.	TEIKN.nr. B101
3				
4			MÆLIKVARÐI. 1:50 Öll mál á teikningunni eru í mm.	Kt. 08.01.49-3609
5				
6				
7				
8				