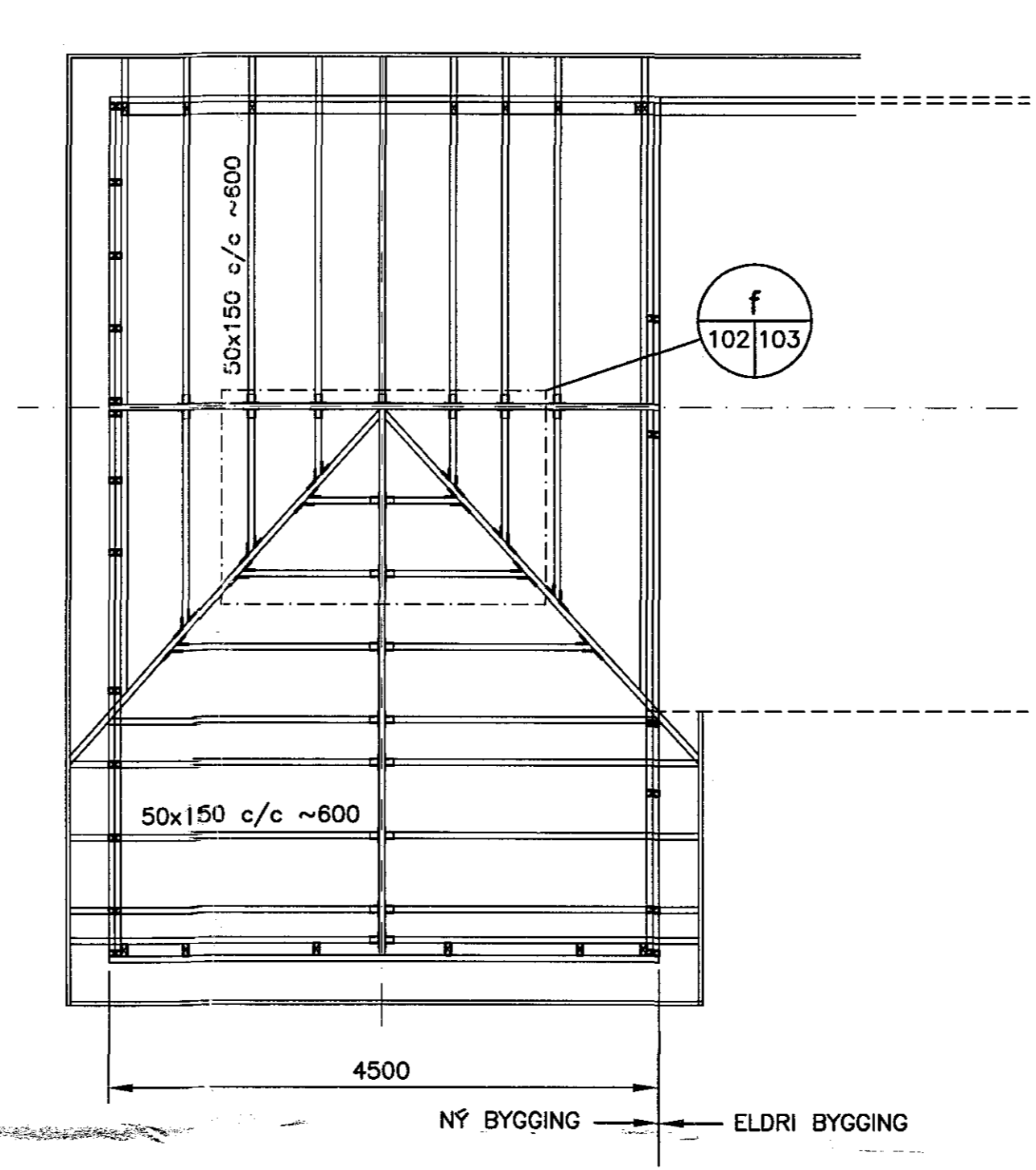
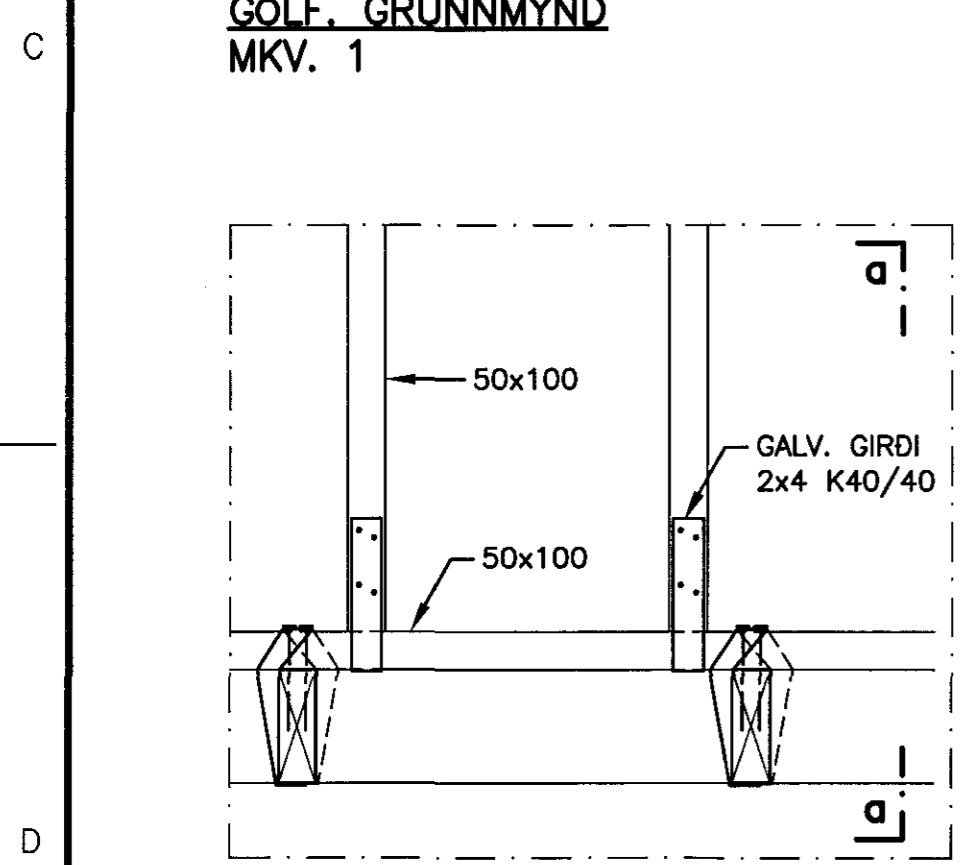


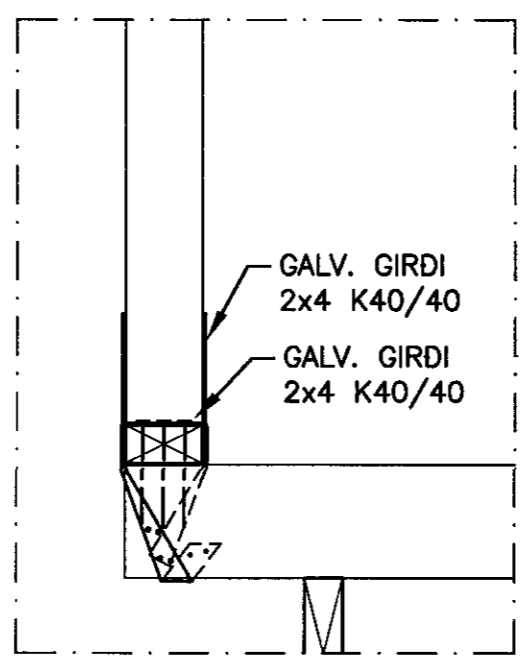
GÓLF. GRUNNMYND
MKV. 1



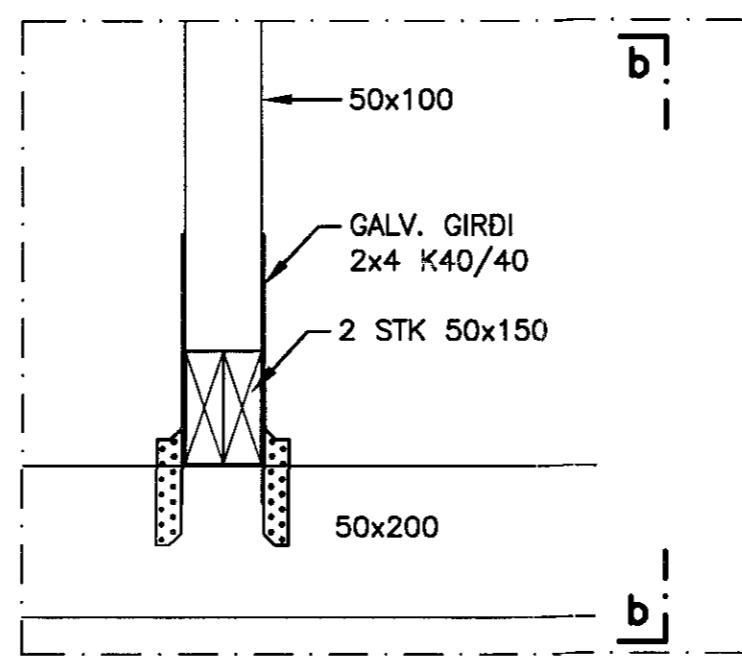
ÞAK. GRUNNMYND
MKV. 1



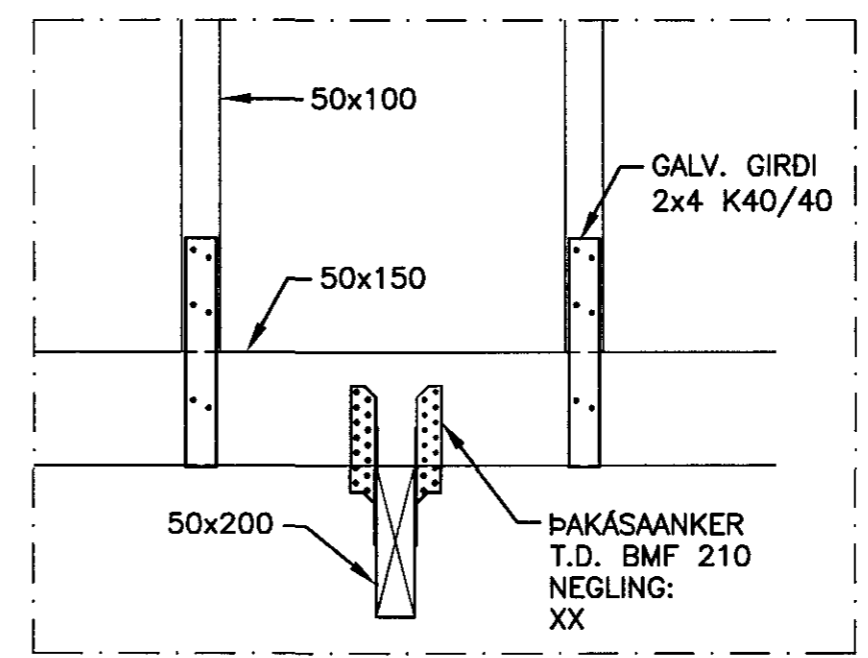
ÚTVEGGUR ÞVERT Á GÓLFBITA
MKV. 2



SNID a
MKV. 2

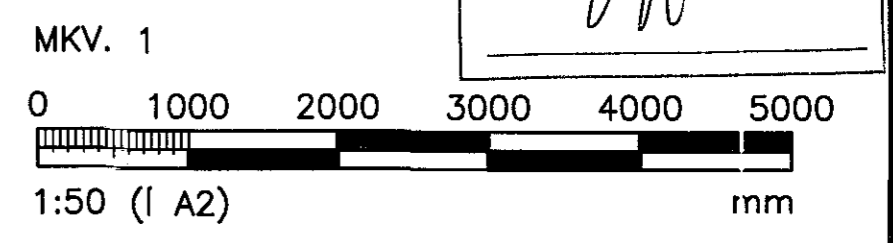
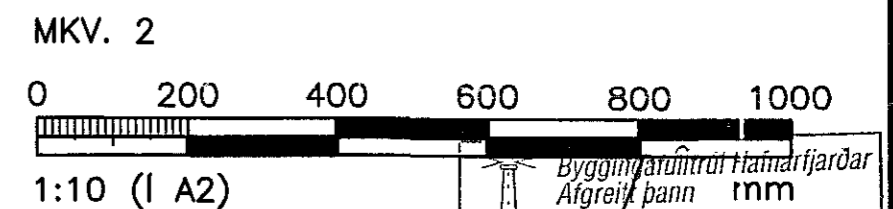


ÚTVEGGUR SAMHLIÐA GÓLFBITA
MKV. 2



SNID b
MKV. 2

ÚTGÁFUFERILL			
NÓMÉR:	DAGS:	SKÝRINGAR:	HANNAÐ:
B1	08.09.2006	BYGGINGARTEIKNING	IAG
DAGS. UNDIRSKRIFTAR:		NAFN OG KT. SAMRÆMINGARHÖNNUÐAR:	
UNDIRSKRIFT SAMRÆMINGARHÖNNUÐAR:			



Byggingarúmráðuneytið
Afgreiðubann
18. SEP 2006

ÖLL AFNOT OG AFRITUN TEIKNINGAR, AD HLUTA EDA HEILD, ER HÁÐ SKRIFLEGU LEYFI HÖFUNDA.

HÖNNUN

GRENSÁSVEGI 1 · 108 REYKJAVÍK · Sími: 510 4000 · Fax: 510 4001
VEFFANG: www.honnun.is · NETFANG: honnun@honnun.is

HEITI VERKS: SUMARBÚSTAÐUR Í LANDI KLIFHOLTS VIÐBYGGING

HEITI TEIKNINGAR:
BURDARVIRKI:
GÓLF OG ÞAK,
GRUNNMYNDIR OG SNID

MÆLT:	TEIKNAD: KaBo	GEYMSLUNGNER:	VNR: 3.151.227
HANNAÐ: IAG	YFIRFARID: PG	MKV: 1:50/1:10	NR. TEIKNINGAR:
DAGS. UNDIRSKRIFTAR: 18. sept. 06	NAFN OG KT. HÖNNUÐAR: HÖNNUN hf	430572-0169	B102
UNDIRSKRIFT HÖNNUÐAR: <i>Einar A. Einarsson</i>	090849-3928	ÚTGÁFA: B1	