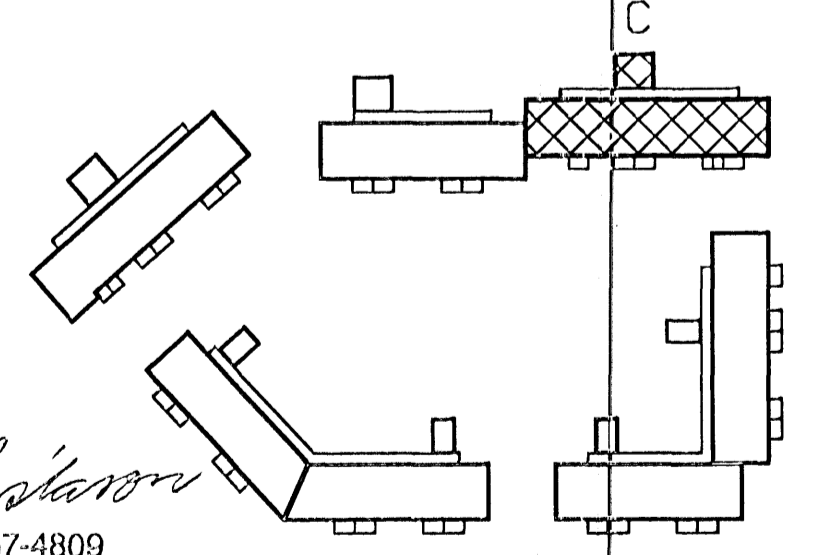
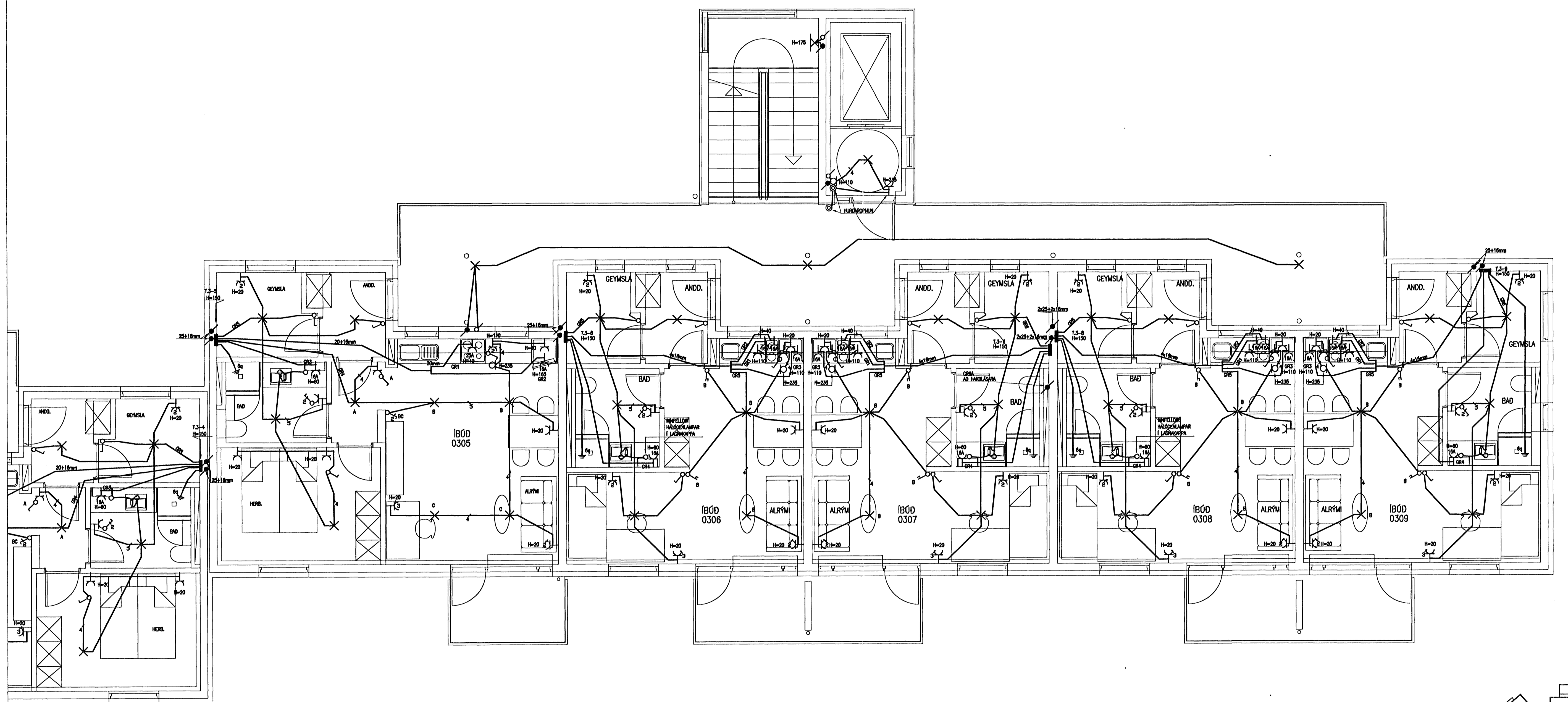


C



Gísli Gíslason
Kt. 113657-4809

RTK RAFTEIKNISTOFA THOMAS KAABER <small>SKÓLAVÖRÐUSTÍG 3 S: 552 1266 FAX: 552 8266 E-MAIL: rtk@ask3.is KT: 420198-2999</small>	BJARKAVELLIR 5B OG 5C HAFNARFIRDI FULLNADARTEIKNING GRUNNMYND 3. HÉÐAR RAFLAGNIR			
	D. 28.09.06	BLO8	AF26	MKV.1:50
	H. JÐH	T. JÐH	Y. TK	
	SAMP. <i>Thomas Kaaber</i>	VERKNR. 1176	TEKN.NR. R-06	