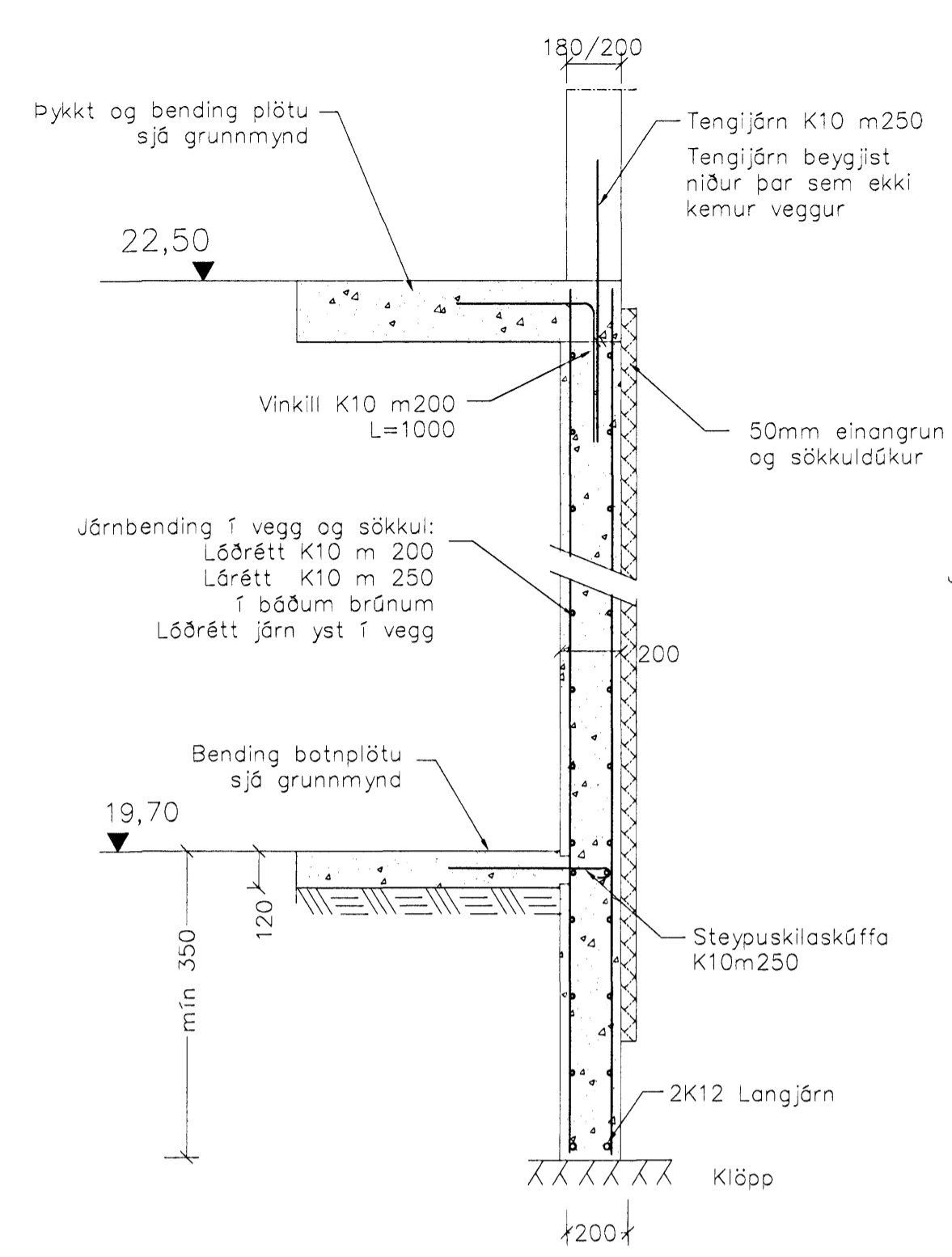
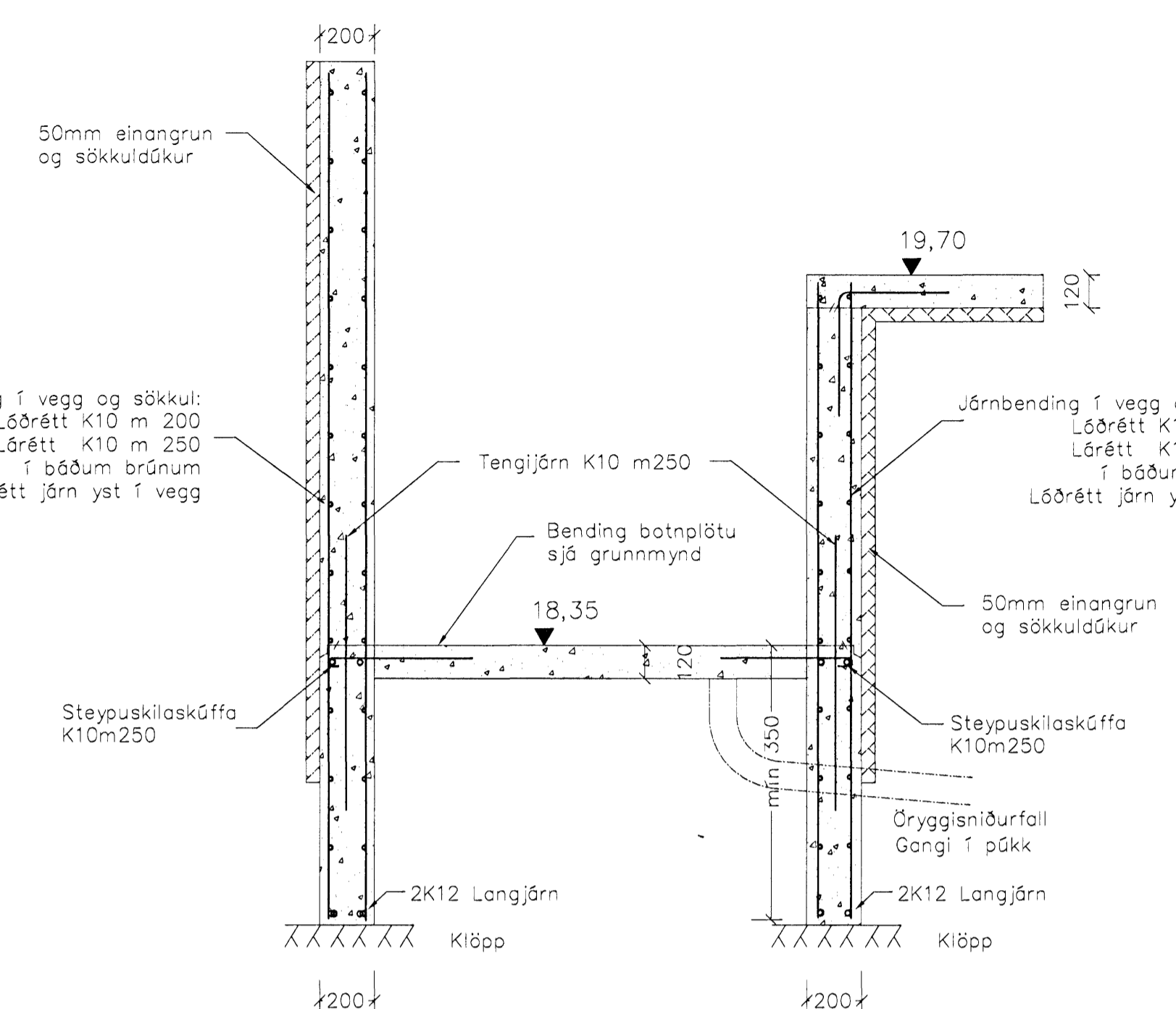


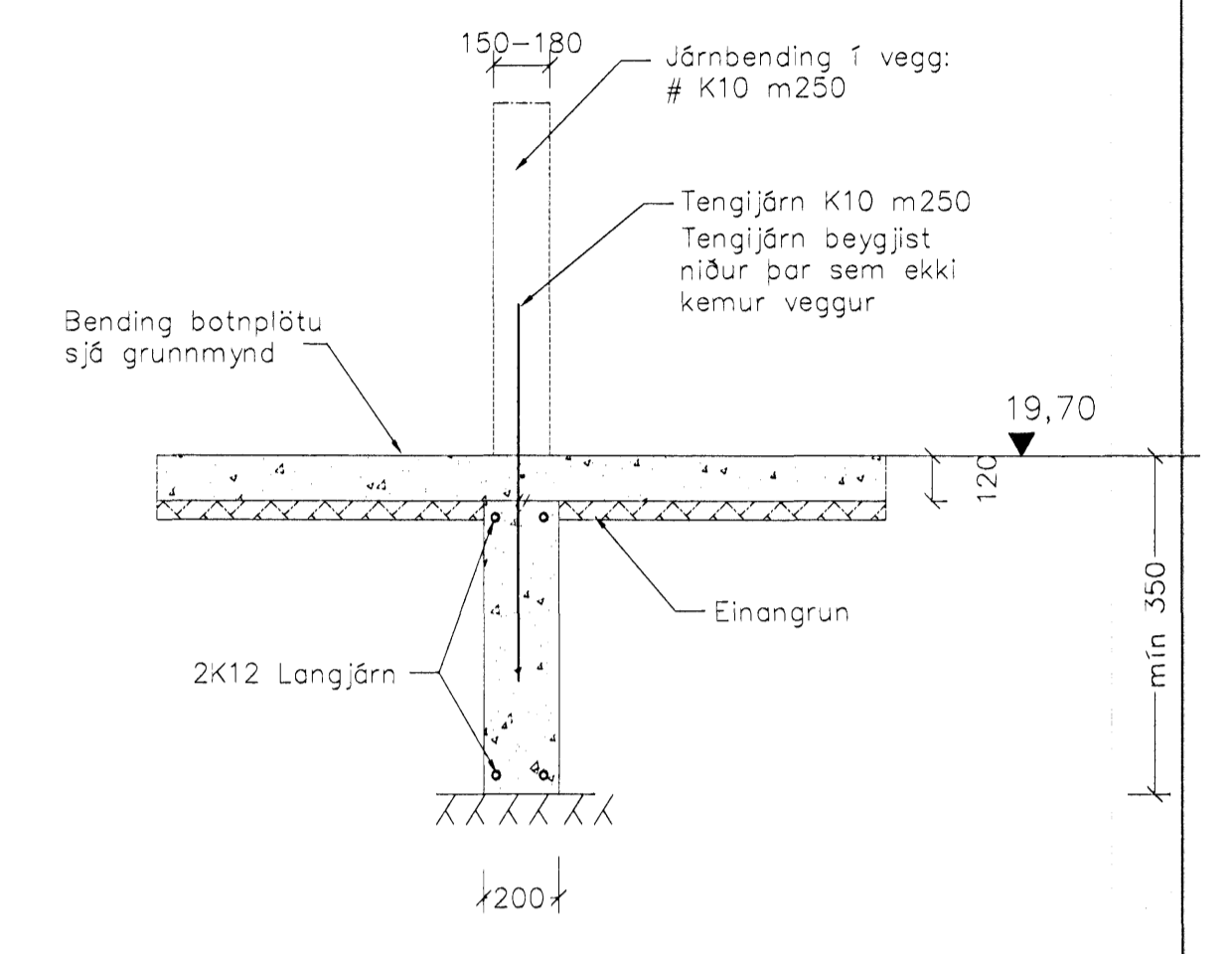
A Snið
1 = 20 mm



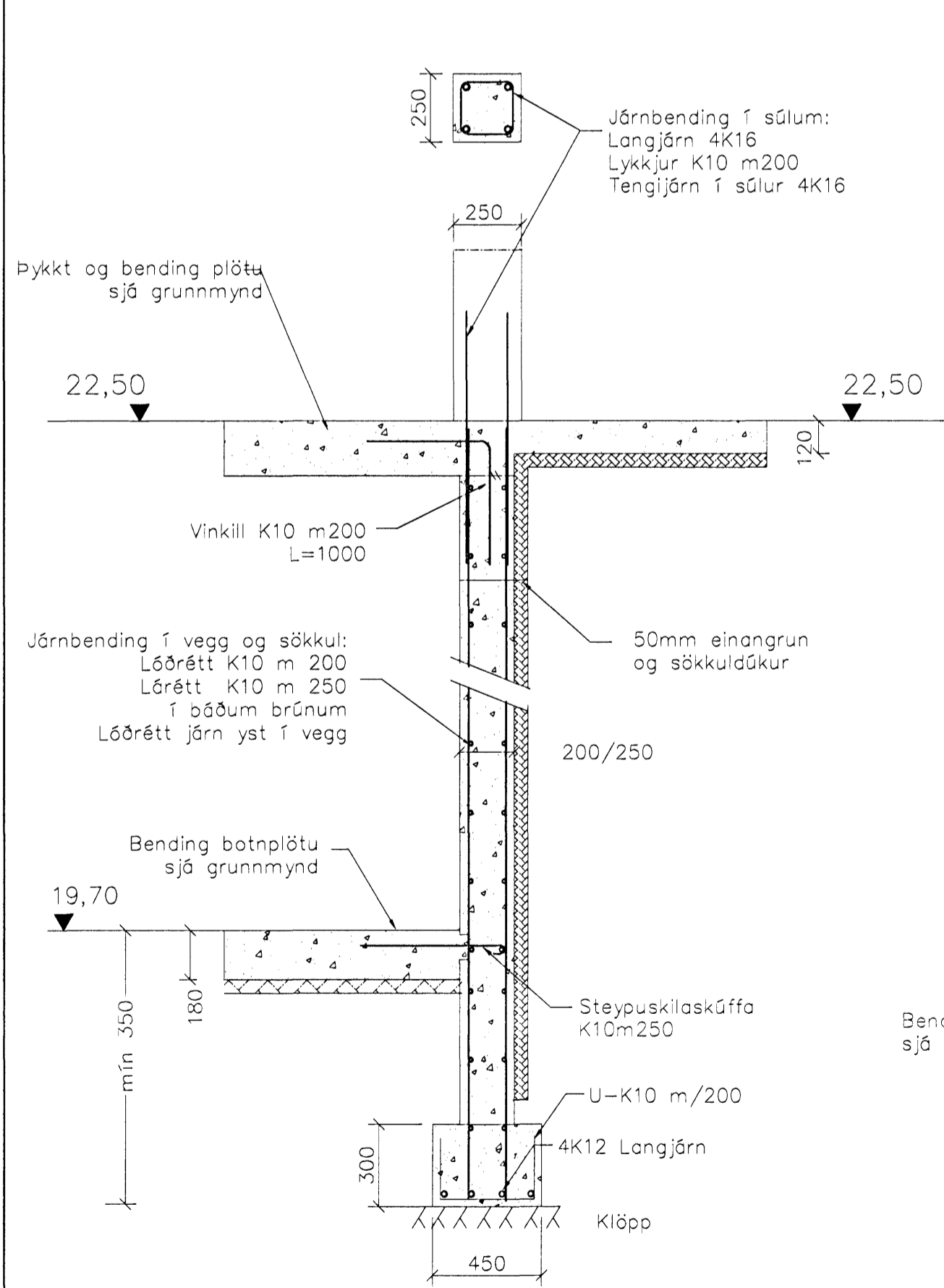
B Snið
1 = 20 mm



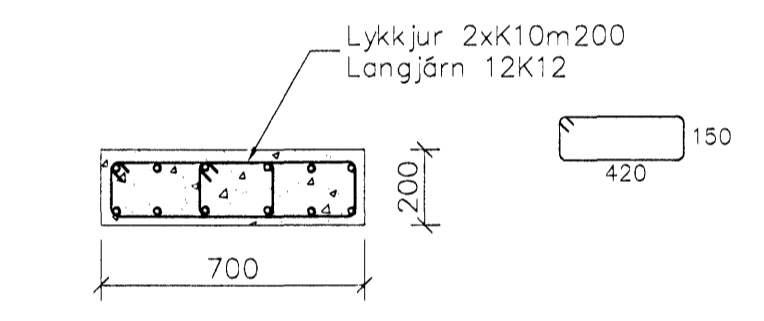
C Snið
1 = 20 mm



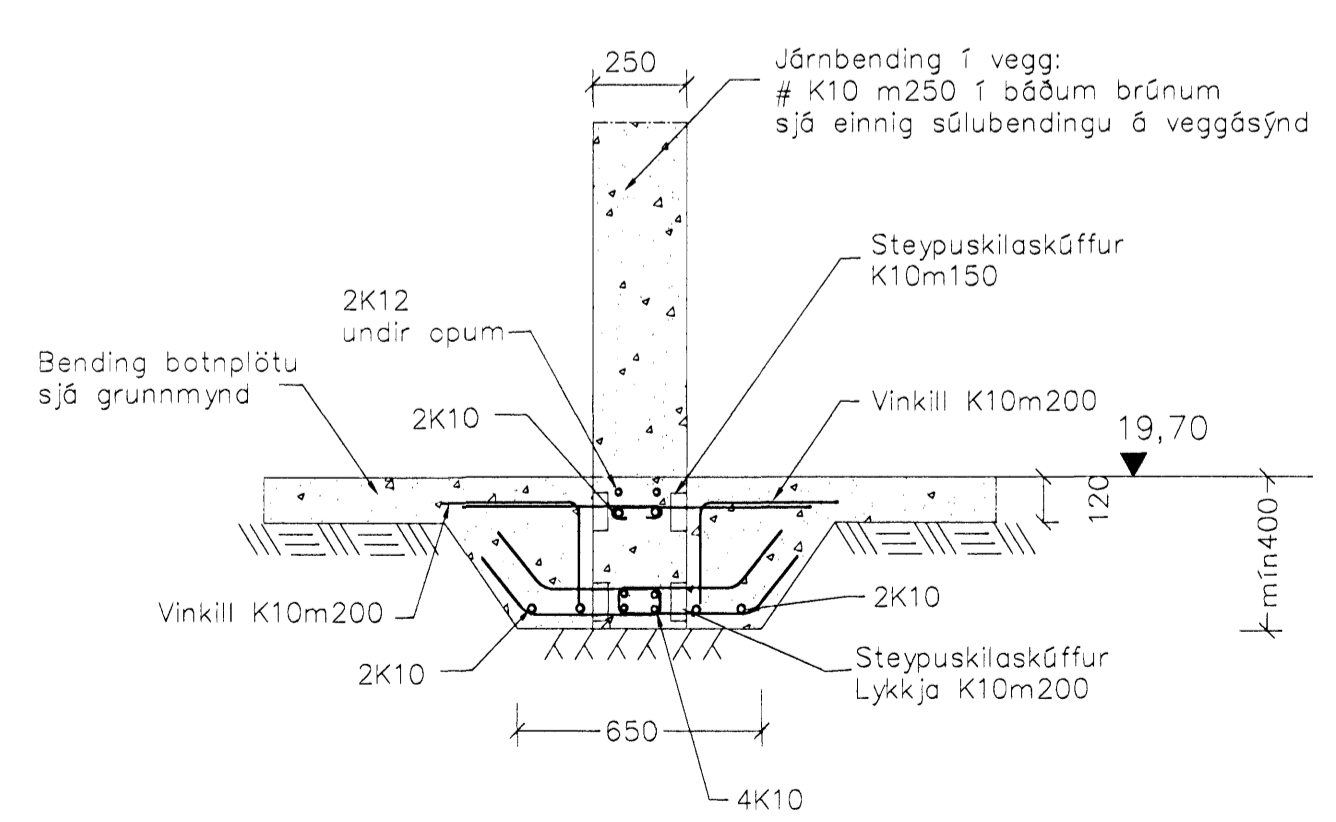
D Snið
1 = 20 mm



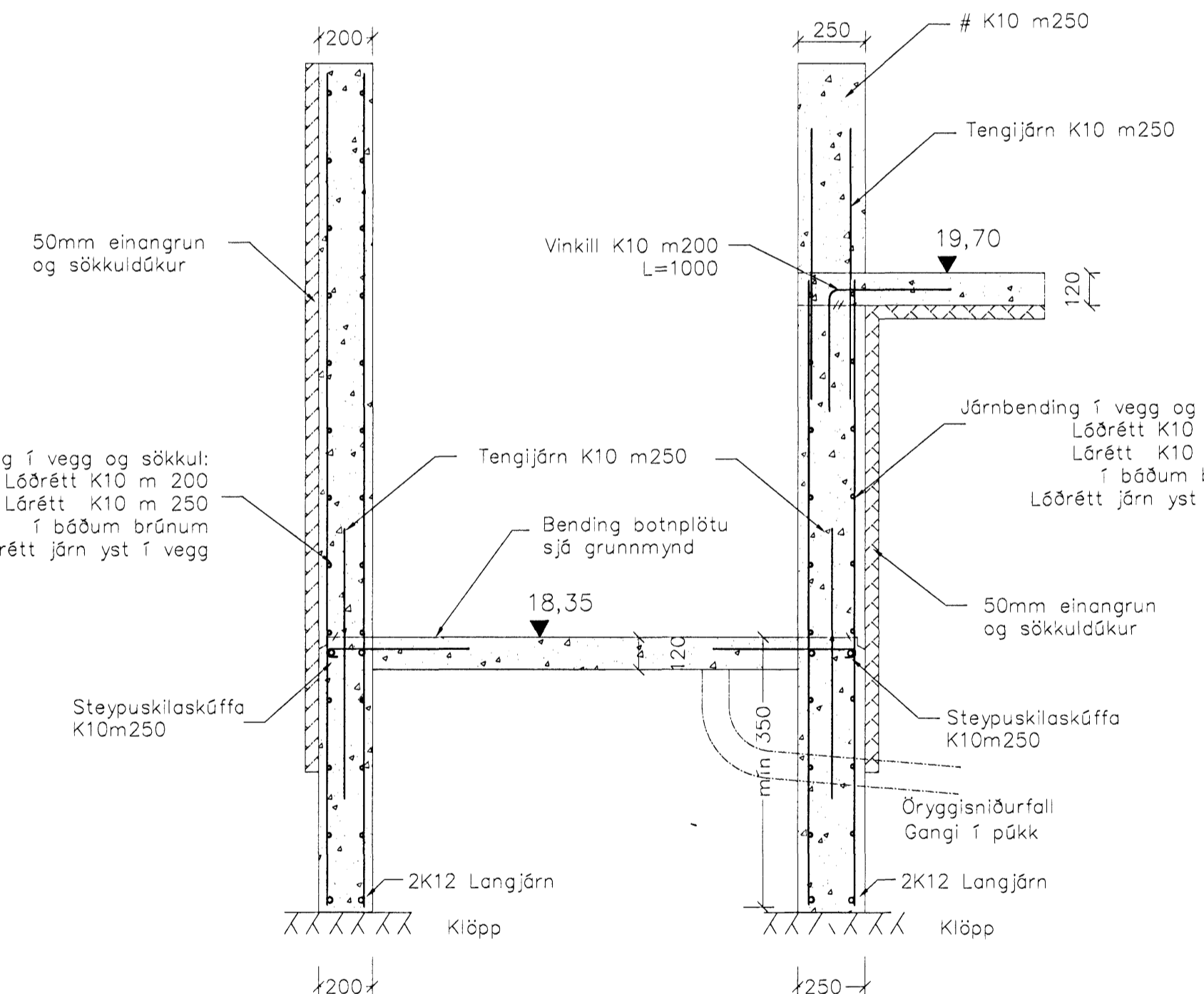
E Snið
1 = 20 mm



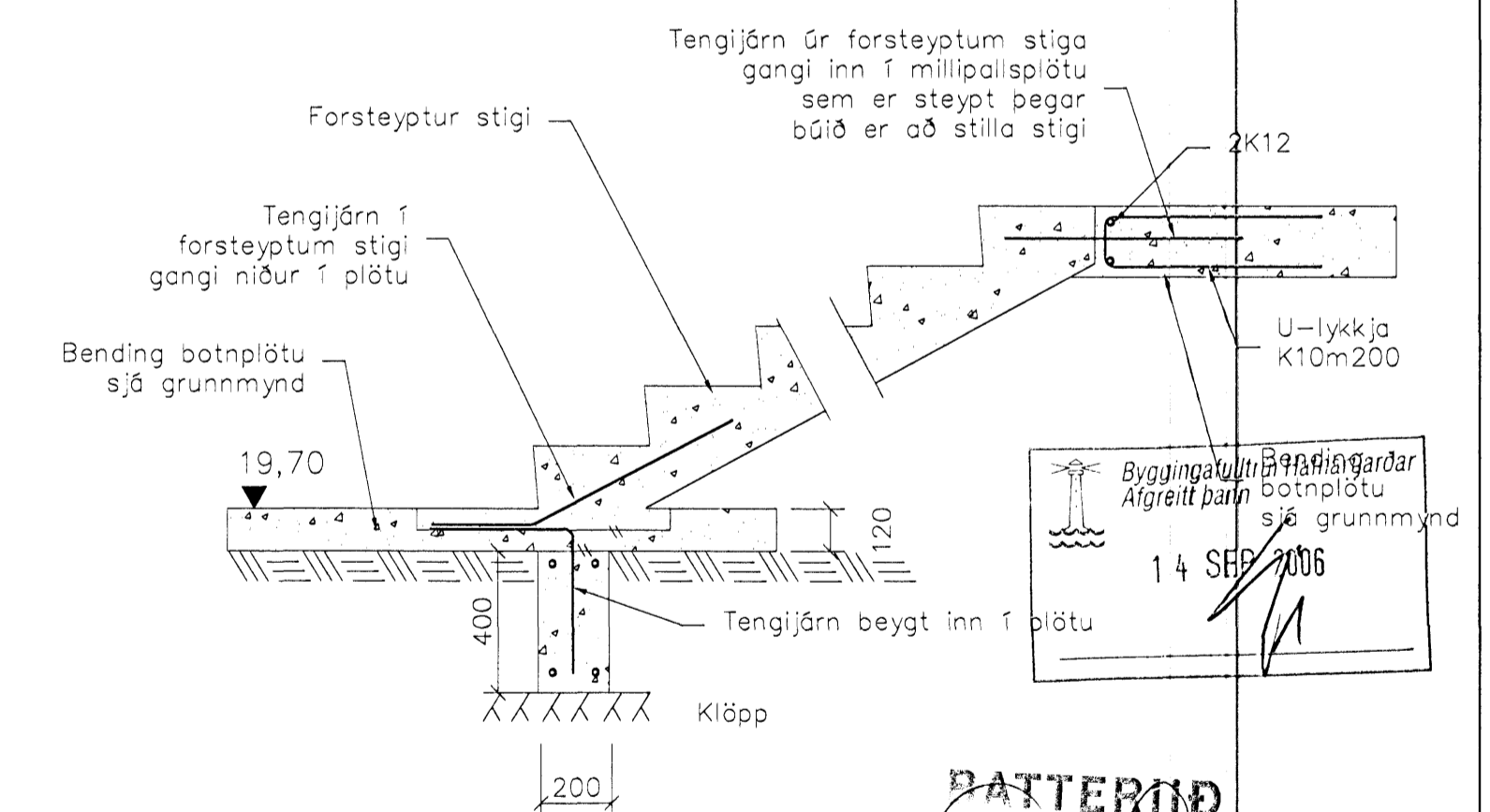
F Deili
1 = 20 mm



G Snið
1 = 20 mm



H Snið
1 = 20 mm



I Snið
1 = 20 mm

Byggingu- og
Algreitt þátt
14 SEP 2006

BATTERIÐ
Hjálmarsson

A	Sniðum breytt og E-1 batt við	SG	06.09.06
Ög.	Nr.	Breytingar	Höfundur

Verkteikning

Ásvellir 2 – Sundmiðstöð á Völlum

Strendingur ehf. Verkfræðipjónusta Fjarlægja 15-15-220 Hafnarfjörður Sími 565 5649, Fax 565 5644	Burðarþol – Sökklar Snið	Tekið / Húsið af JW/SG

Skýringar sjá teikningu nr.200
Ath. steypuhulu á skýringarblaði

