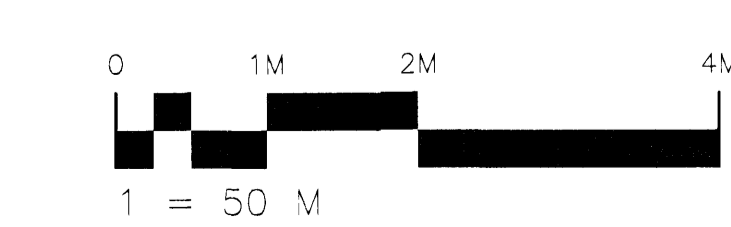
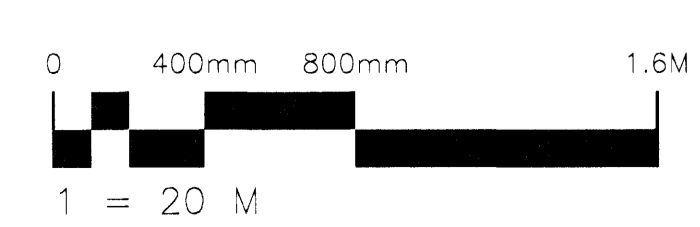
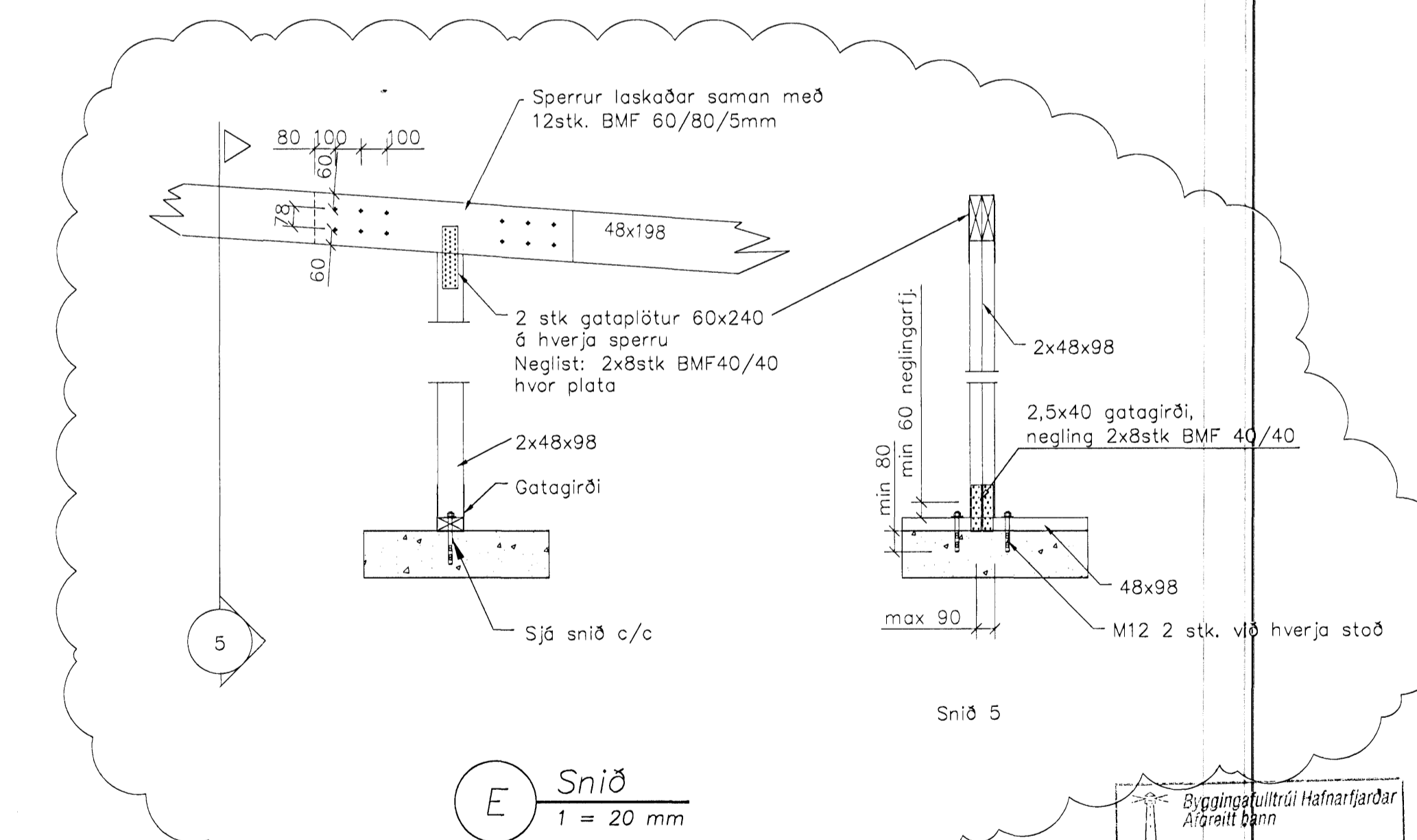
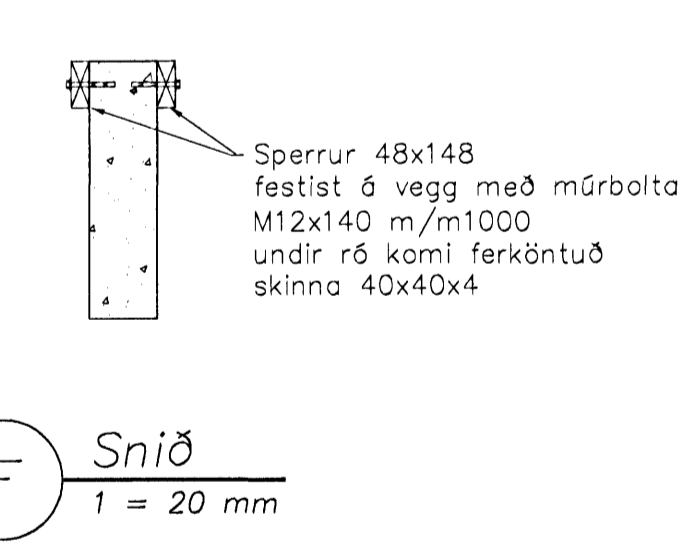
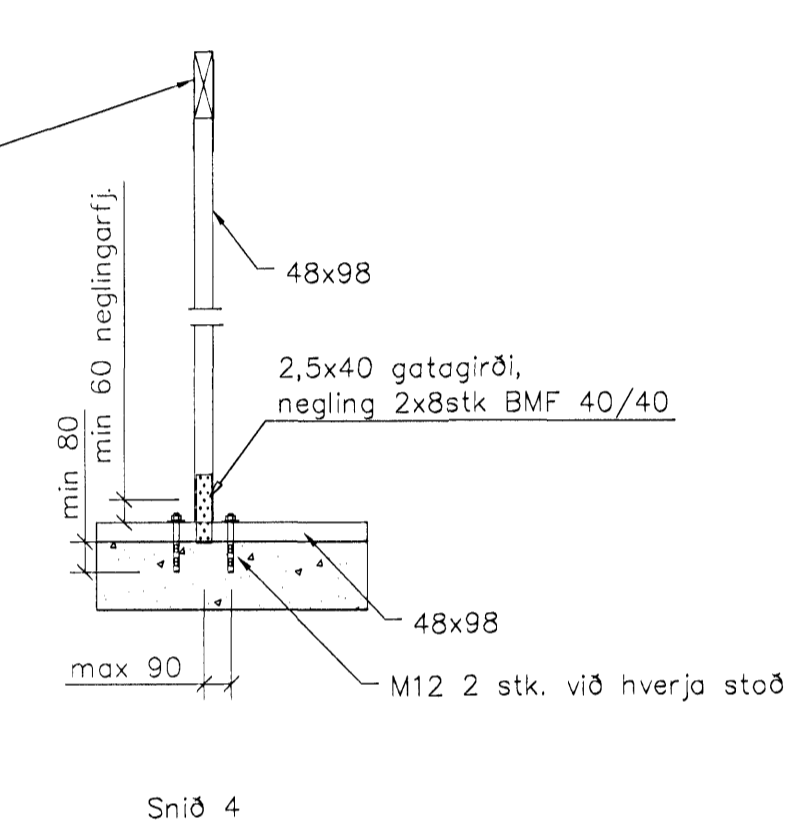
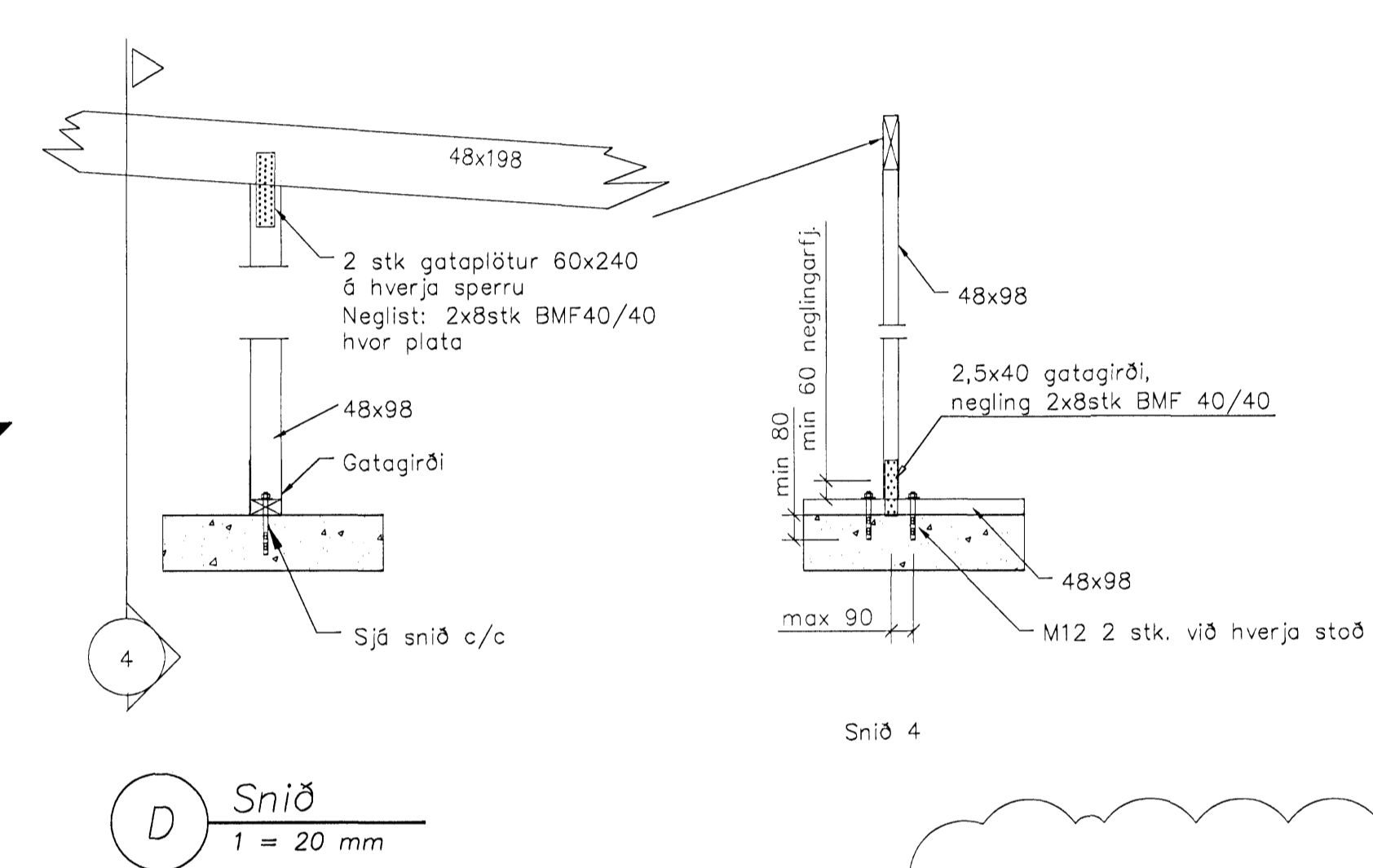
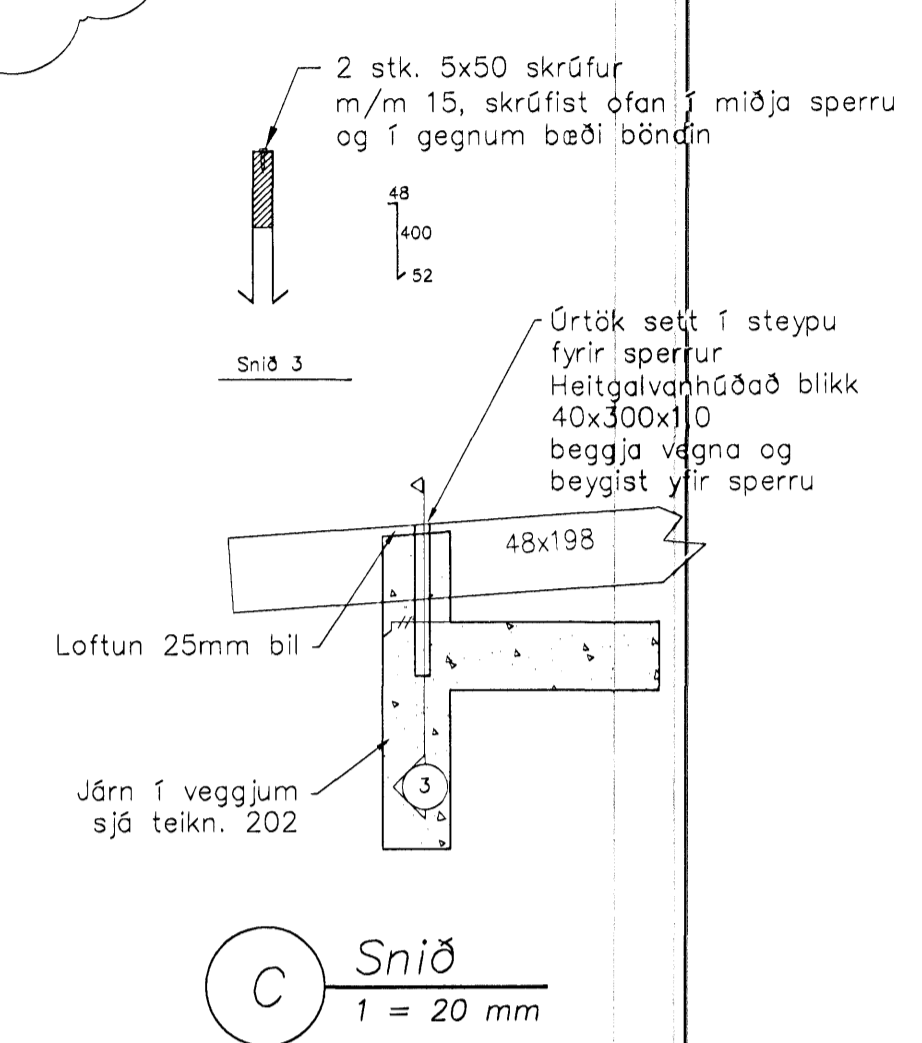
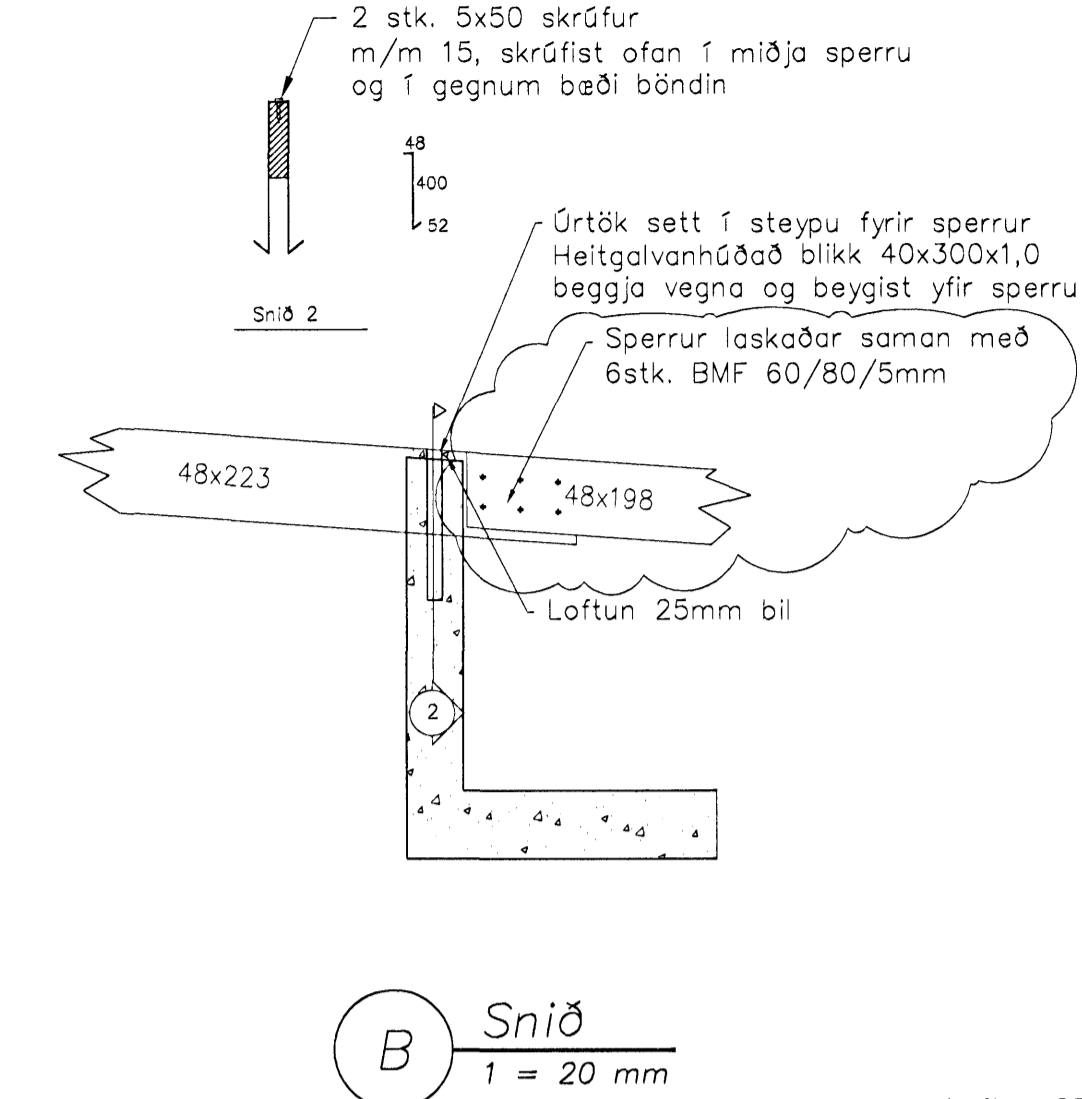
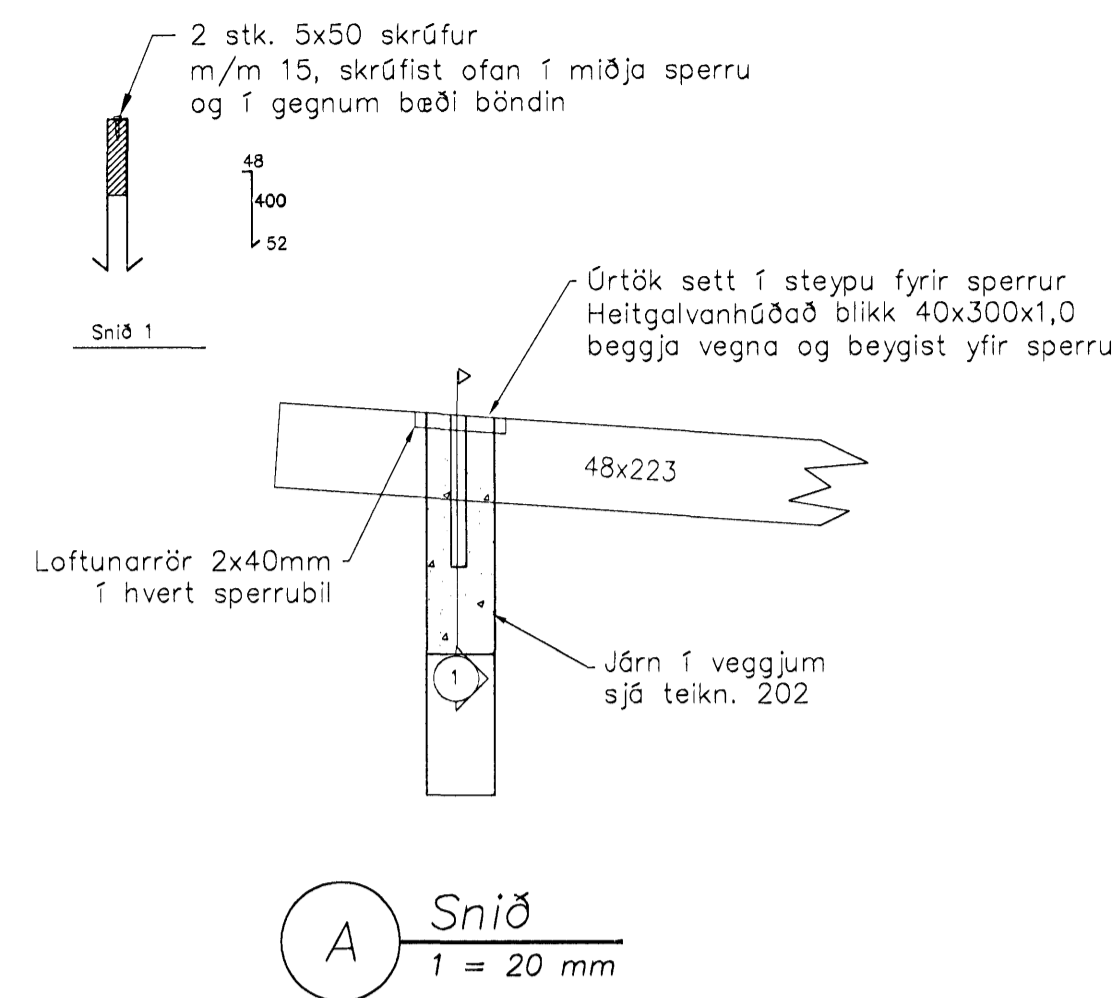


Grunnmynd bak
1 = 50 mm



Skýringar sjá teikningu nr.200

A	stólar og sperrur sjá snið	SG	06.10.05
Útg. Nr.	Brækingur	Höfundur	Dags

Bygginguulltrúi Hafnarfjarðar
Alþrátt bann
11. Okt. 2005

Furuvellir 26, Hafnarfirði

Strendingur ehf. Burðarbol – bak
Grunnmynd og snið

11. Okt. 2005

Höfundur	Dags	Ekkið / Hornaf
Sigurður Guðmúndsson 191063-7599	jan. 2004	JW/SG
Skráning	Málsvæði	Útgáfa
1:50, 1:20	Númer teikningar	A
	203	