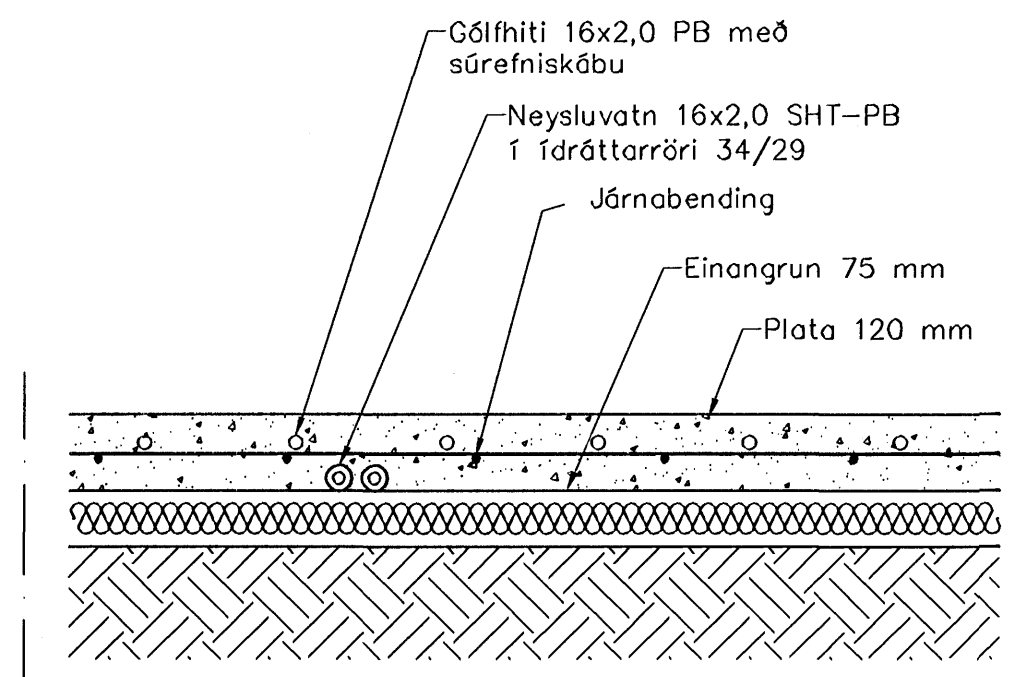
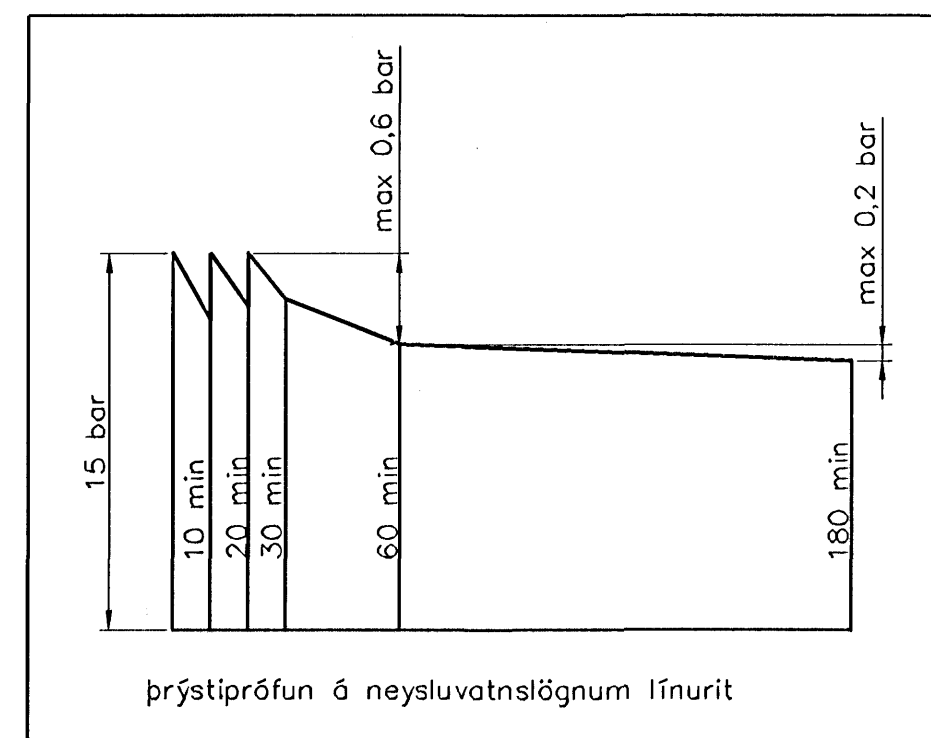


Gólfhiti 1. hæð, 1:50



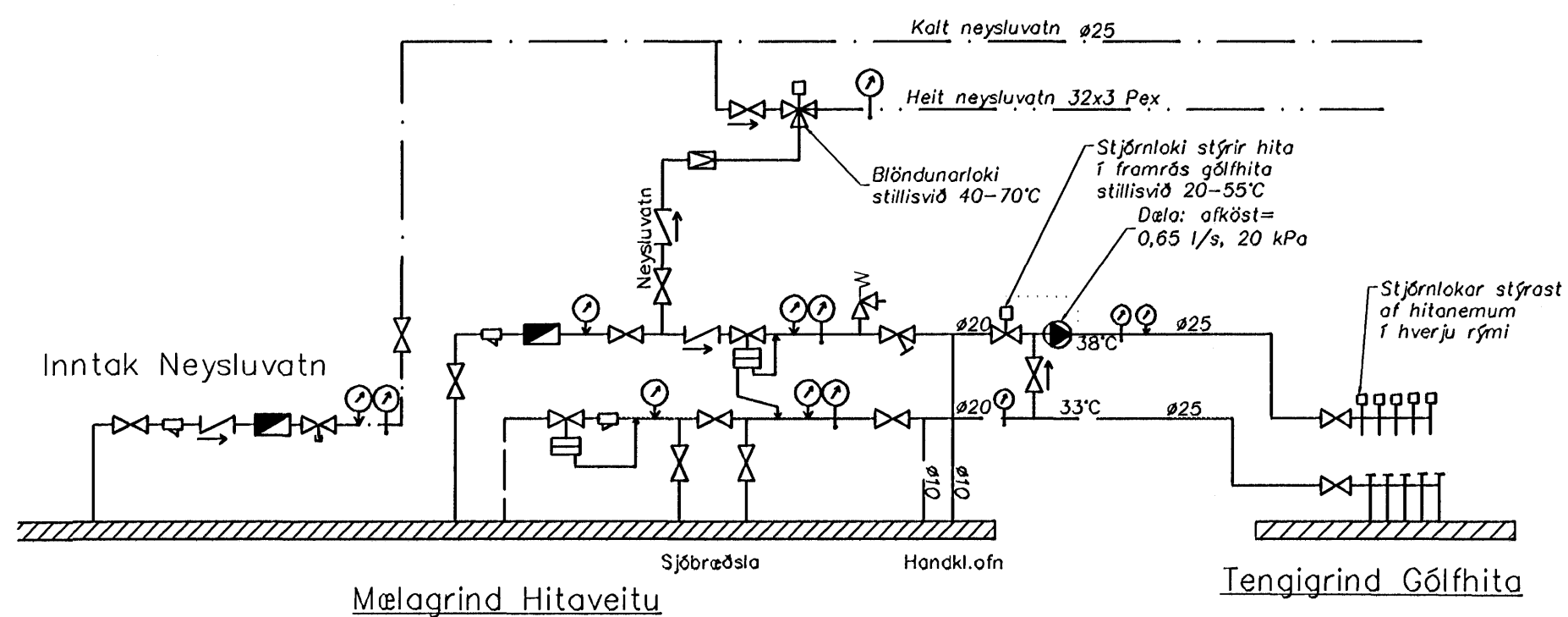
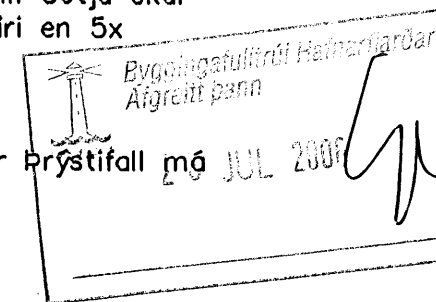
Hita- og vatnslagnir, Snið í botnplötu, 1:10



**Hitalagnir, Skýringar**

Gólfhitalagnir eru 16x2 PB með súrefniskápu frá Aquatherm. Eingöngu skal nota viðurkennt efni, og gæta skal þess allir hlutir kerfisins séu frá sama framleiðanda. Festingar skal setja á lagnir með mest 1-1,5 metra millibili. Setja skal þrjár festingar við beygjur. Beygjuradfus skal ekki vera meiri en 5x þvermál pípu.

prýstiprófun á lögnum skiptist í tveir lotur. Fyrri lota er framkvæmd í 1 klst. og er prýstingurinn 9 bör prýstifall má JUL 2006 vera max 0,6 bör á seinni 30 min. Seinni lota er gerð framhaldi af fyrri lotu og tekur 2 klst. Prýstifall má vera max 0,2 bör



Útgáfa	Breyting	Dagsetning	Hannað	
B1	Legu gólfhitalagna breytt	26.07.06	S.H.	
<b>Sveinbjörn Hinriksson</b> Byggingatæknifráeðingur Kt. 160851-2529 Brekkugötu 8 Hafnarfirði Sími: 555-4008, 861-9851 Netfang: svennih@sl.is		Staður <b>Burknavellir 6 Hafnarfirði</b> Skýring <b>Gólfhitalagnir 1. hæð</b>		
Hannað / Teiknað	Kvarði	Dagsetning	Verknr.	Teikn.nr.
<i>[Signature]</i>	1:50	27.7.06	06-04	2-02