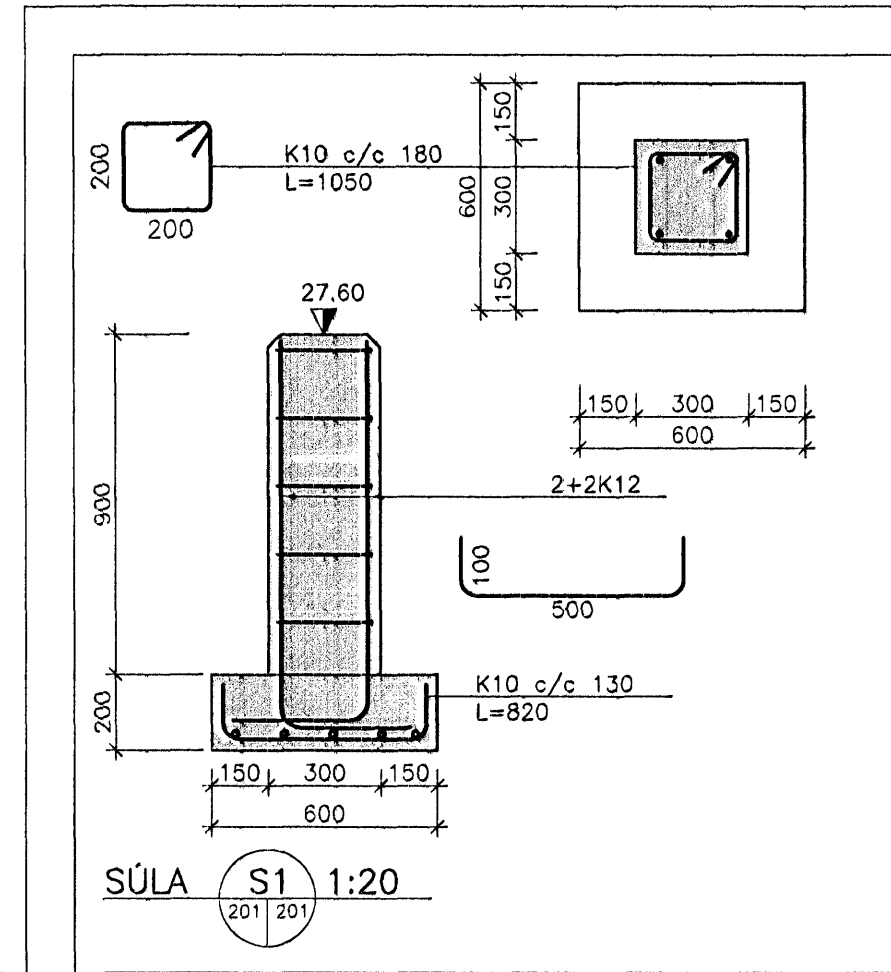
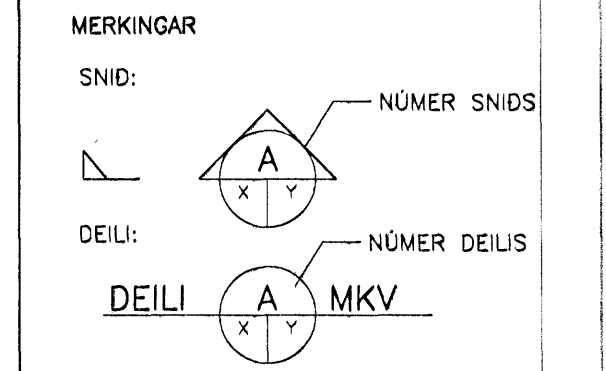


GRUNNMYND SÖKKULS
MKV. 1:50



HÖNNUNARFORSENDUR:

SNJÖR:	ALAGSSVEDI 1	1,4 kN/m ²
VINDUR:	z=5.000 m	1,55 kN/m ²
NOTALAG:	GÖLFPLATA I ÍBÚÐ	1,5 kN/m ²
	GÖLFPLATA I BÍLSKUR	3,0 kN/m ²
EIGINBYNGD:	ÞAK	0,8 kN/m ²
	STEYPA	2,0 kN/m ²
	ÚTVEGGIR	1,0 kN/m



X: NR. TEIKNINGAR ÞAR SEM SNID/DEILU ER TEKID
Y: NR. TEIKNINGAR ÞAR SEM SNID/DEILU ER SYNT

ATH. ALLIR SÖKKULVEGGIR ERU 200 mm BREIDIR NEMA ANNAD SÉ MÁLSETT.
GÓT I SÖKKULVEGGJUM OG PLÖTU FYRIR LÖGNUM: SJÁ TEIKN. 301.

FRÁGANGUR SÖKKULSKAUTA SE I SAMREMI VID REGLUR VÍÐKOMANDI RAFFVEITU.

ÖLL MÁL Í mm.

0.00 GÖLFKÖT
140 ÞYKKT PLÖTU

ÞRÁR SKRÍNINGAR OG SNID I SÖKKUL SJÁ TEIKNINGU NR. 202

WV VERFRÆÐSTOFA ISÓRGAR hf.
AUSTURGEI 88 BOX SELFOSS
SÍM 460 4900 FAX 460 4901
WWW.WV.IS

WV AUSTURGEI 88 BOX SELFOSS
SÍM 460 4900 FAX 460 4901
VEFANG www.wv.is

WV KVISTAVELLIR 7 Hafnarfirði

BURÐARVIRKI: M W

GRUNNMYND SÖKKULS: M W 1:50

SKÝRINGAR: M W

HAUND: T. ELLERT TÓMÁSSON TEIÐND: LAURA AÐARISÍ

TEIÐNÖMUR: 6074 SKÝRINGAR: 6074

ÞEGNING: 31.08.2008 SÚÐMÖT: TEIÐNING NÖMUR: 201

201170-3979

Byggingaáhrifni Hafnarfjarðar
Alþjóttíðni
15 SEP 2008

Handwritten initials