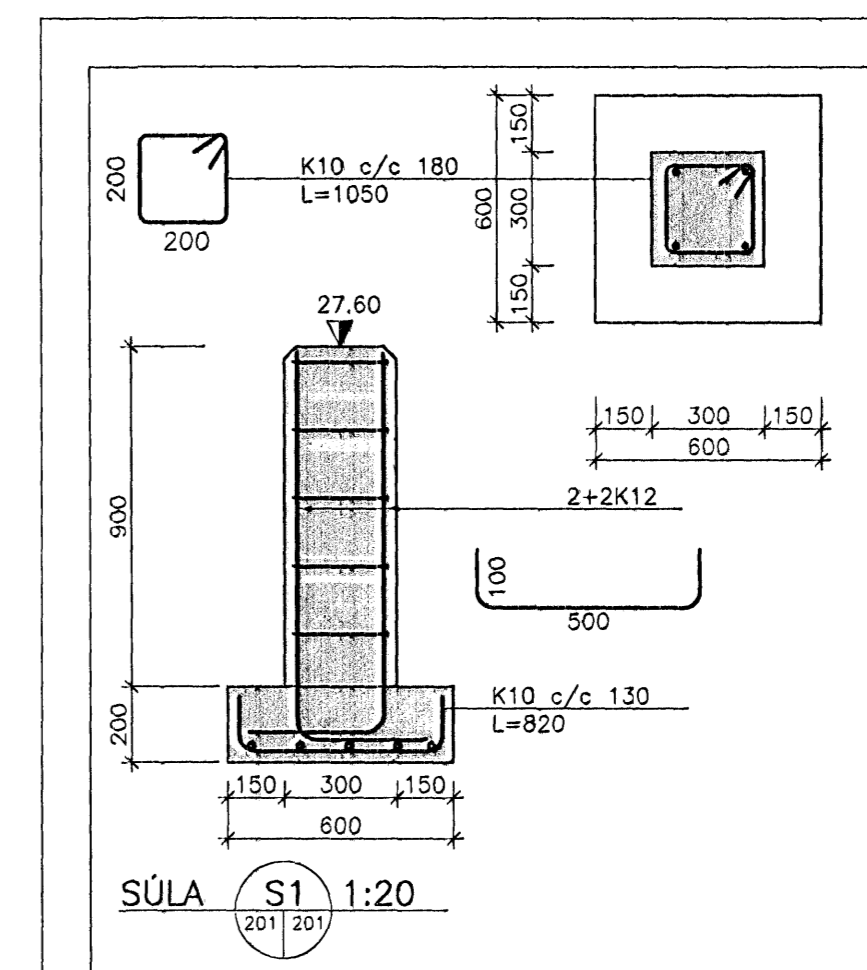


GRUNNMYND SÖKKULS
MKV. 1:50



HÖNNUNARFORSENDUR:

SNJÖR:	ALAGSSVÆDI 1	1.0 kN/m ²
VINDUR:	z=5.000 m	1.55 kN/m ²
NOTÁLAG:	GÖLFPLATA I ÍBÜÐ	1.5 kN/m ²
	GÖLFPLATA I BILSKÚR	3.0 kN/m ²
EIGNBYNGD:	ÞAK	0.6 kN/m ²
	STEIPA	25 kN/m ²
	ÚTVEGGIR	1.0 kN/m

MERKINGAR

SNID: NÚMÉR SNIDS

DEILI: NÚMÉR DEILIS
DEILI A MKV

X: NR. TEIKNINGAR ÞAR SEM SNID/DEILI ER TEKIÐ
Y: NR. TEIKNINGAR ÞAR SEM SNID/DEILI ER SYNT

ATH. ALLIR SÖKKULVEGGIR ERU 200 mm
BREIDIR NEMA ANNAD SÉ MÁLSETT.
GÖT I SÖKKULVEGGJUM OG PLÖTU
FYRIR LÖGNUM: SJÁ TEKN.301.

FRÁGANGUR SÖKKULSKAUTA SÉ I SAMRÉMI
VIÐ REGLUR VÍÐKOMANDI RAÐVEITU.

ÖLL MÁL I mm.
0.00 GÖLFKÖTI
140 ÞYKKT PLÖTU

ÁBRAR SKÝRINGAR OG SNID I SÖKKUL
SJÁ TEIKNINGU NR. 202

Bygginga- og Hafnaráhrif
Algreitt þ.m.
13 SEP 2006

SKUHUS
VENNFRÉSTÖFA HAFNARÁHRIFA
ALUSTURVEGUR 100 1000
SÍM 482 3650 FAK 482 3651
WWW.SKUHUS.IS

KVISTAVELLIR 7 Hafnarfirði
BURDARVIRKI: MKV
GRUNNMYND SÖKKULS: MKV 1:50
SKÝRINGAR: MKV
HAFNAR: T. ELLERT TÓMASSON TEKNA: LAURA AÐARSDÓTTIR
VERNHAUS: 6074 SÖNNVAÐA 6074 þv. gíg
DAGSETNING: 31.08.2006
TEIKNINGU NÚMÉR: 201
201170-3979