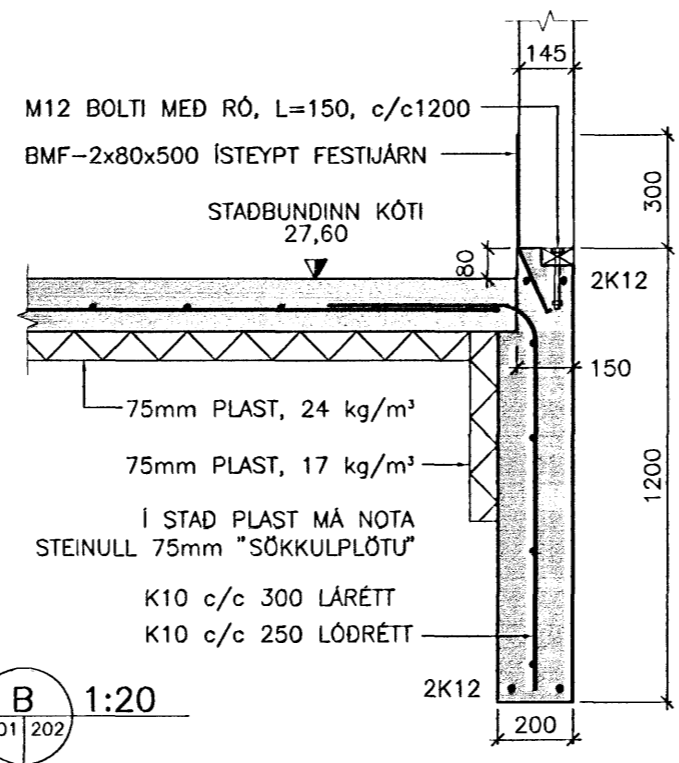
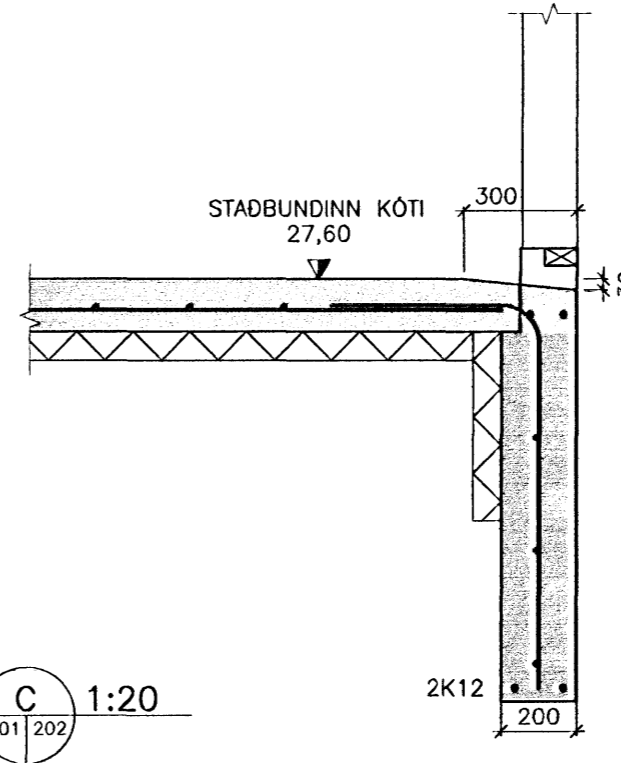


SNID A 1:20



SNID B 1:20



SNID C 1:20

STEINSTEYPA
 STEYPA ER C25/30 MED A.M.K. 300 Kg SEMENT l m³.
 LOFTNIHALD STEYPU : 6-8 %
 V/S-TALA (UMHVERFISFLOKKUR 2b) : < 0,55
 SIGMÁL STEYPU (S2) : 50 - 90 mm
 MESTA STEINASTÆRD : 32 mm
 TITRA SKAL ALLA STEYPU.

STEYPUHULA Á JÁRNUM
 GILDIN EIGA VIÐ UM VENJULEGAR AÐSTÆÐUR, EF ANNAD ER
 EKKI SÝNT Á TEIKNINGUM. ÞAR SEM TÆRINGARHÆTTA ER
 MIKIL GILDA AÐRAR REGLUR UM STEYPUHULU JÁRNA.

	PLÖTUR	VEGGIR	BITAR	SÚLUR
INNANHÜSS	15	20	20	20
UTANHÜSS	25	25	25	25
SÖKKLAR	35	35	35	35
STEYPT AÐ JÖRD	50	50	50	50

UM BITA OG SÚLUR GILDIR EINNIG:
 C1 ≥ 1.5xd

STEYPUSTRYKTARSTÁL
 STÁLGAÐI:
 K - KAMBSTÁL fyk = 500 Mpa
 d = ALLIR SVERLEIKAR

BEYGING STÁLS
 d = ALLIR SVERLEIKAR

SKEYTING BENDISTÁLS ER SAMKVÆMT
 EFTIRFARANDI: $D = 5 \times d$

ÞVERMÁL STÁLS, d l mm	10	12	16
SKEYTILENGD l mm	500	600	800

LÁRÉTT JÁRN SEM KOMA Í HORN EDA
 ÞVERVEGG SKAL BEYGJA SKEYTILENGD
 FYRIR HORN.

BENDING Í SÖKKULVEGGI
 2 K12 EFST OG NEDST
 K10 c/c 250 LÖDRÉTT
 K10 c/c 300 LÁRÉTT

Byggingafulltrúi Hafnarfjarðar
 Afgreitt þann
 MÁL ERU J mm NEMA ANNARS SÉ GETIÐ.
 18 SEP 2006

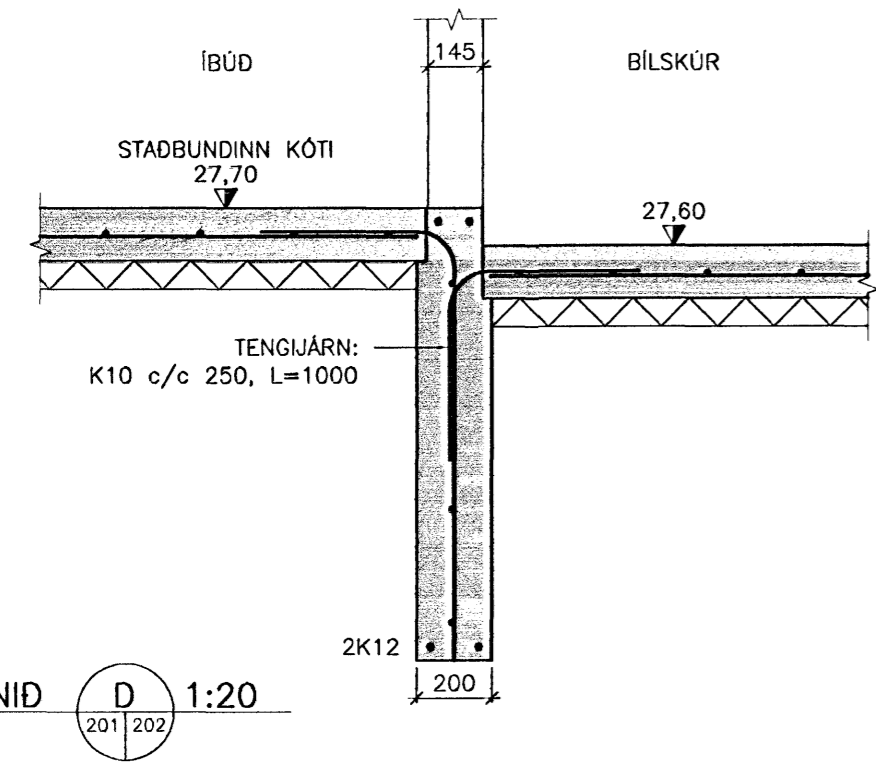
ÖLL HORN

VERKFRÆÐISTOFA ARBORGAR ehf
 AUSTURVEGI 69 800 SELFOSSI
 Sími 480 4900 FAX 482 3851
 www.verkfradistofa.is verkfradistofa@verkfradistofa.is

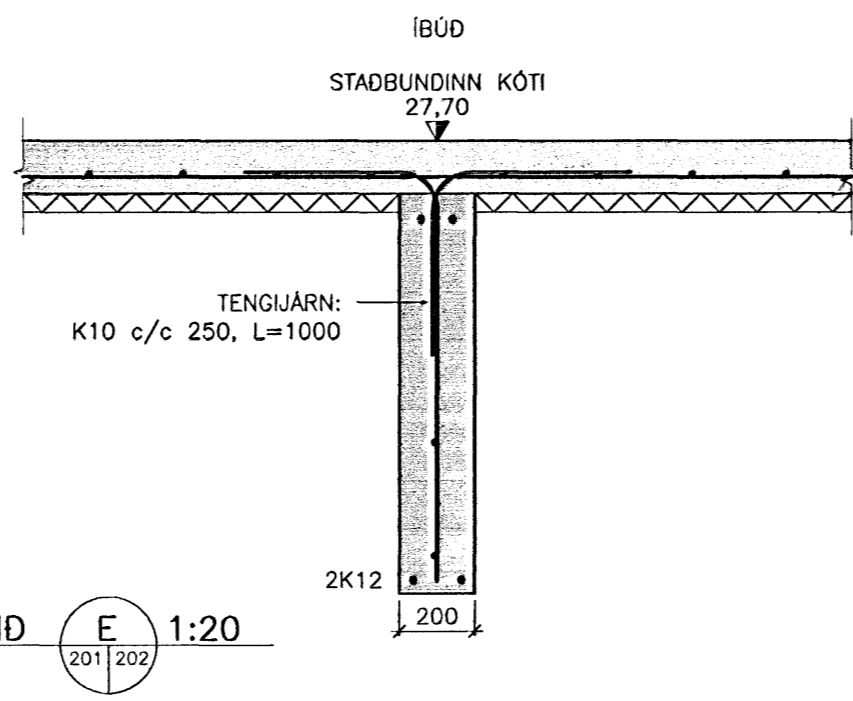
SIGHUS
 AUSTURVEGI 69 800 SELFOSSI
 Sími 482 3850 FAX 482 3851
 NETFANG sighus@sighus.is
 VEFFANG www.sighus.is

KVISTAVELLIR 7 Hafnarfirði

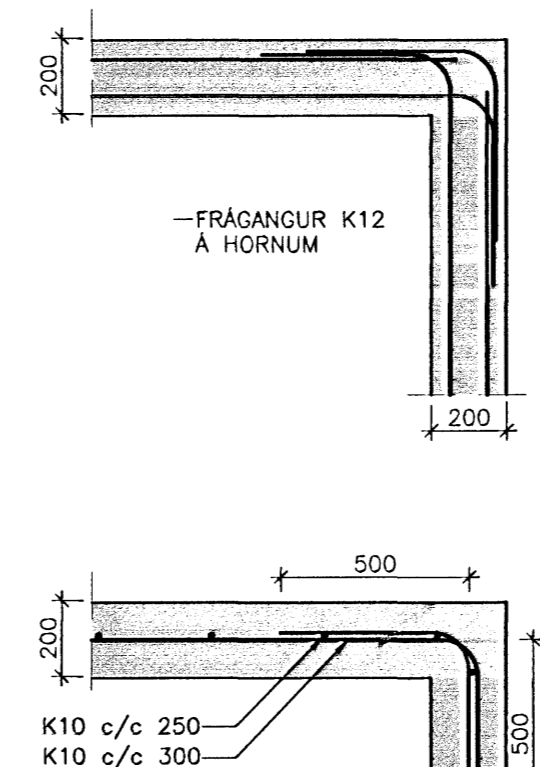
BURDARVIRKI:	MKV:
SNID Í SÖKKUL	MKV: 1:20
SKÝRINGAR OG GRUNDUN	MKV: 1:50
HANNAÐ: T. ELLERT TÓMASSON	TEIKNAD: LAURA APARISÍ
VERKNUMER: 6074	SKRÁRFARN: 6074-bv.dwg
DAGSETNING:	SAMÞYKKT:
31.08.2006	202



SNID D 1:20



SNID E 1:20

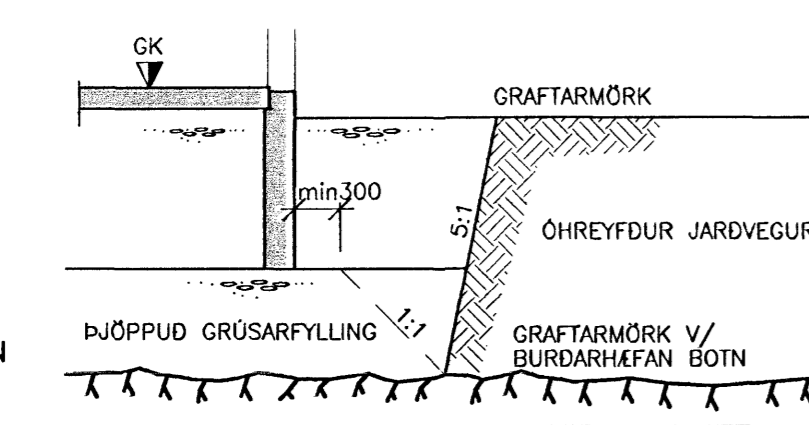


LÁRÉTT SNID Í SÖKKULVEGG
 Mkv. 1:20

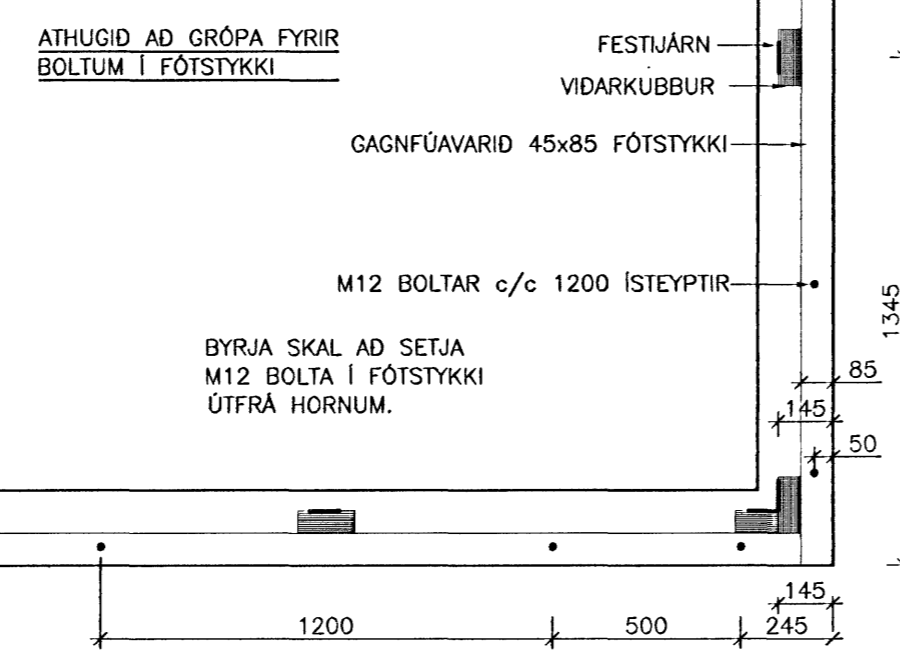
GRUNDUN
 GRAFA SKAL FYRIR UNDIRSTÖÐUM NIÐUR Á HEILLEGAN
 BURDARHÆFAN BOTN, ÞAD ER KLÖPP EDA FROSTFRÍTT
 EFNI MED GRÓFLEIKA SEM SVARAR TIL MALAREFNIS
 EDA GRÓFARA, SAMBERILEGT EFNI LAGT OFAN Á KLÖPPINA,
 BLEYTT HÆFILEGA OG ÞJAPPAD.
 ÞJÖPPUNIN SKAL UPPFYLLA EFTIRFARANDI KRÖFUR:
 (MIDAD VIÐ PLÖTUÞRÓF): $E2 \geq 100 \text{ MPa}$
 $E2/E1 \leq 2.5$

TIL VIÐMIDUNAR:

TÆKI:	LAGÞYKKT	FJ. YFIRF.
5.0 tn VÍBRÓVALTARI	0.4 m	6
0.5 tn VÍBRÓPLATA	0.3 m	4
0.3 tn VÍBRÓPLATA	0.2 m	4



GRUNDUN
 MKV. 1:50



FRÁGANGUR FESTINGA Í SÖKKLI
 MKV. 1:20