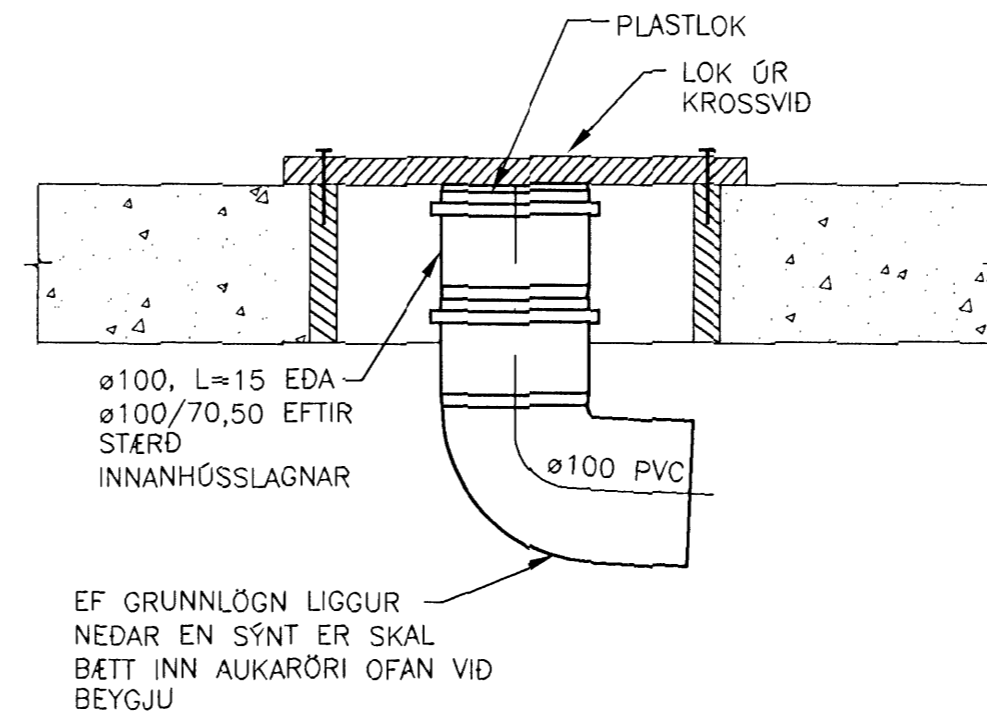
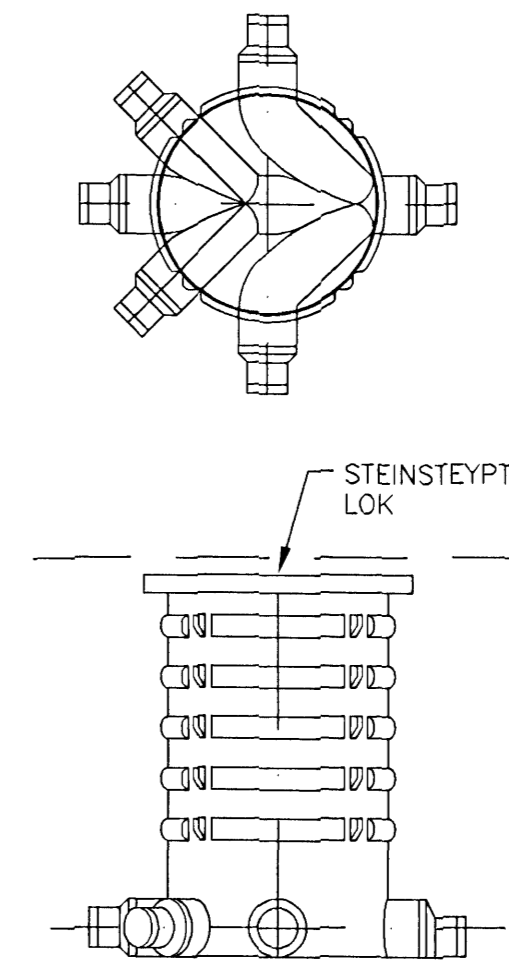


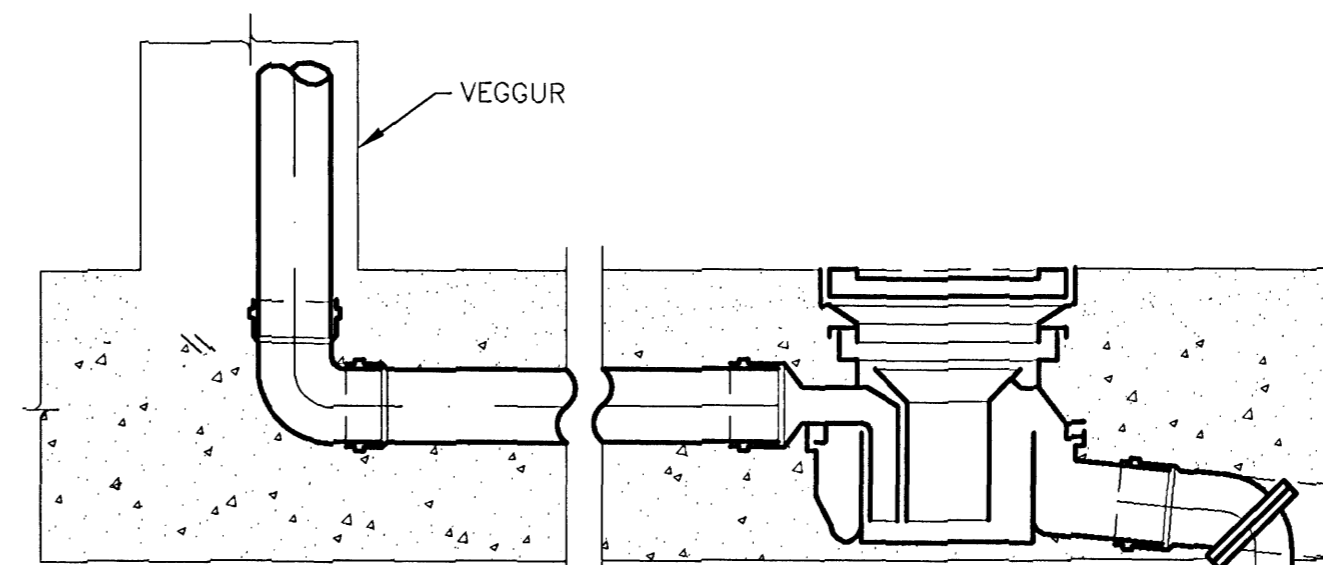
GRUNNMYND
MKV. 1



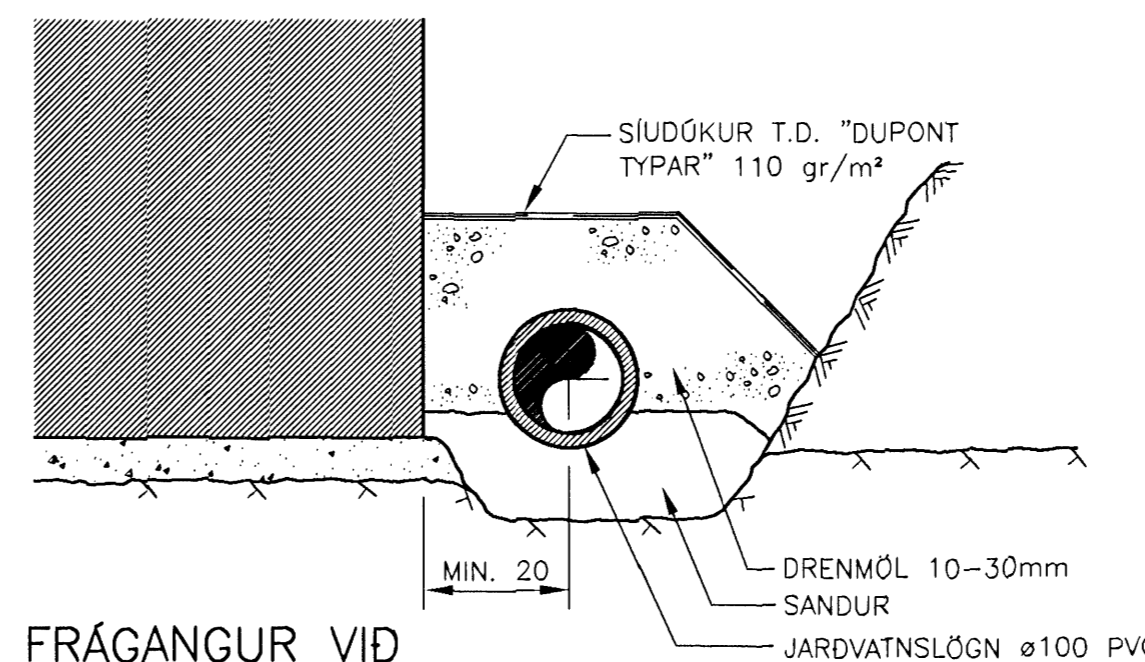
FRÁGANGUR GÓLFSTÓTA
MKV. 4



PLASTBRUNNUR Ø600,
MKV. 2



GÓLFNIDURFALL MED GEGNUMRENSLI,
MKV. 2



FRÁGANGUR VID
JARÐVATNSLÖGN, MKV. 2

SKÝRINGAR:

MERKINGAR:

- SKOLPLÖGN
- REGNVATNSLÖGN
- JARÐVATNSLÖGN
- OG — VATNSLÁS
- STÓTUR Í GÓLFÍ
- FALLPIPA
- LEIDSLA UPP
- LEIDSLA NIDUR

- J PÍPUR ÓR STEYPUJÁRNI
- ST PÍPUR ÓR STEINSTEYPU
- PVC PÍPUR ÓR POLYVINYLKLÓRÍÐ
- PP PÍPUR ÓR POLYPROPÝLEN
- PEH PÍPUR ÓR POLYETHYLEN

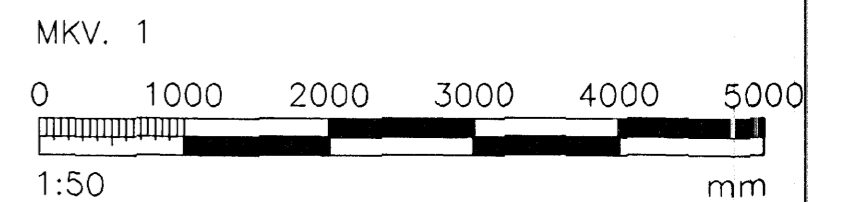
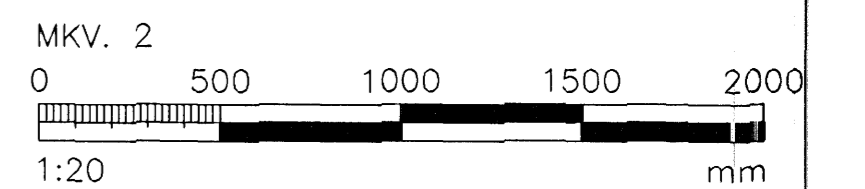
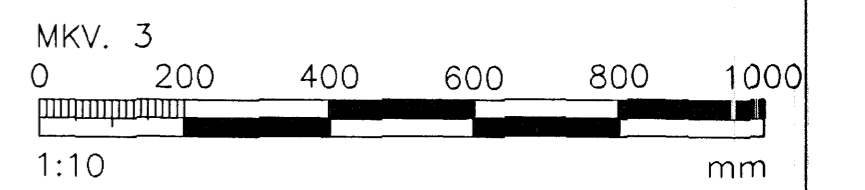
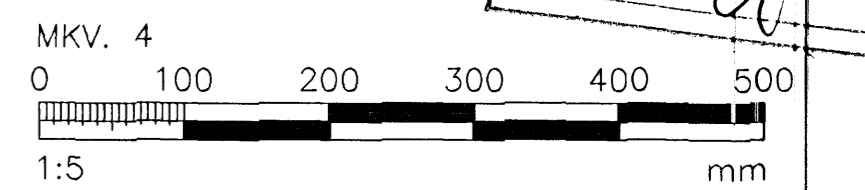
- HL HANDLAUG
- VS VATNSSALERNI
- BK BAKKER
- SB STEYPIBÁÐ
- BI SKÓLSKÁL (BIDET)
- EV ELDHÚSVASKUR
- SV SKOLVASKUR
- RV RÆTIVASKUR
- UP UPPÞVOTTAVÉL
- PV ÞVOTTAVÉL
- GN GÓLFNIDURFALL
- NF NIDURFALL
- BN ÞAKNIDURFALL
- SN SVANIDURFALL
- VL VATNSLÁS
- BR BRUNNUR
- H HREINSISTÓTUR

ADRAR SKÝRINGAR:

EFNI Í GRUNNLOGN SKAL VERA STEINSTEYPA EDA PVC
EFNI Í FRÁVEITULÖGN INNAHÖSS SKAL VERA PP EDA PEH.
EFNI Í FRÁVEITULÖGN UTANHÖSS SKAL VERA STEINSTEYPA
EDA PVC

BIL MILLI FESTINGA Á LÁRÉTTUM PLASTLEIÐSLUM SÉ
MEST 10xD OG
15xD FYRIR ÚTLOFTUNARLEIÐSLUM ÞAR SEM D ER
YTRA ÞVERMÁL PÍPU

ALLA FRÁRENNISLÖGN INNAHÖSS SKAL EINANGRA
MED 25mm STEINULL OG VEFJA MED PLASTI.
ALLT EFNI OG FRÁGANGUR SKAL VERA Í SAMREMI VID
ÁKVÆÐI IST-65, IST-68 OG GILDANDI REGlugerðir.



HÉMI VERKS:
KVISTAVELLIR 25
HAFNARFIRÐI

HÉMI TEIKNINGAR: HREINLÉTISKERFI FRÁVEITA GRUNNMYND, SNID OG SKÝRINGAR			
MÉL:	TEIKNAD:	GEYMSLUNUMER:	VNR:
HANNAÐ:	YFIRFARÐ:	MKV:	NR. TEIKNINGAR:
DAGS. UNDRISKRIFTAR:	NAFN OG KT. HÖNNUNAR:	DAGS. UNDRISKRIFTAR:	NAFN OG KT. HÖNNUNAR:
UNDRISKRIFT SAMREINGARHÖNNUNAR:		UNDRISKRIFT HÖNNUNAR:	

ÓTGAUFERILL			
NUMER:	DAGS:	SKÝRINGAR:	HANNAÐ:
B1	15.08.2006	BYGGINGATEIKNING	SV

T.S.V. s/f kt:511096-3089
 Ásabraut 17 S. 431 2678
 300 Akranesi netfang: s.vigl@aknet.is

ÖLL AFNOT OG AFRITUN TEIKNINGAR, AD HLUITA EDA HELD, ER HAD SKRIFLEGU LEYFI HÖFUNDA.

DAGS. UNDRISKRIFTAR: NAFN OG KT. SAMREINGARHÖNNUNAR:

UNDRISKRIFT SAMREINGARHÖNNUNAR:

[Handwritten signature]

P200

E1