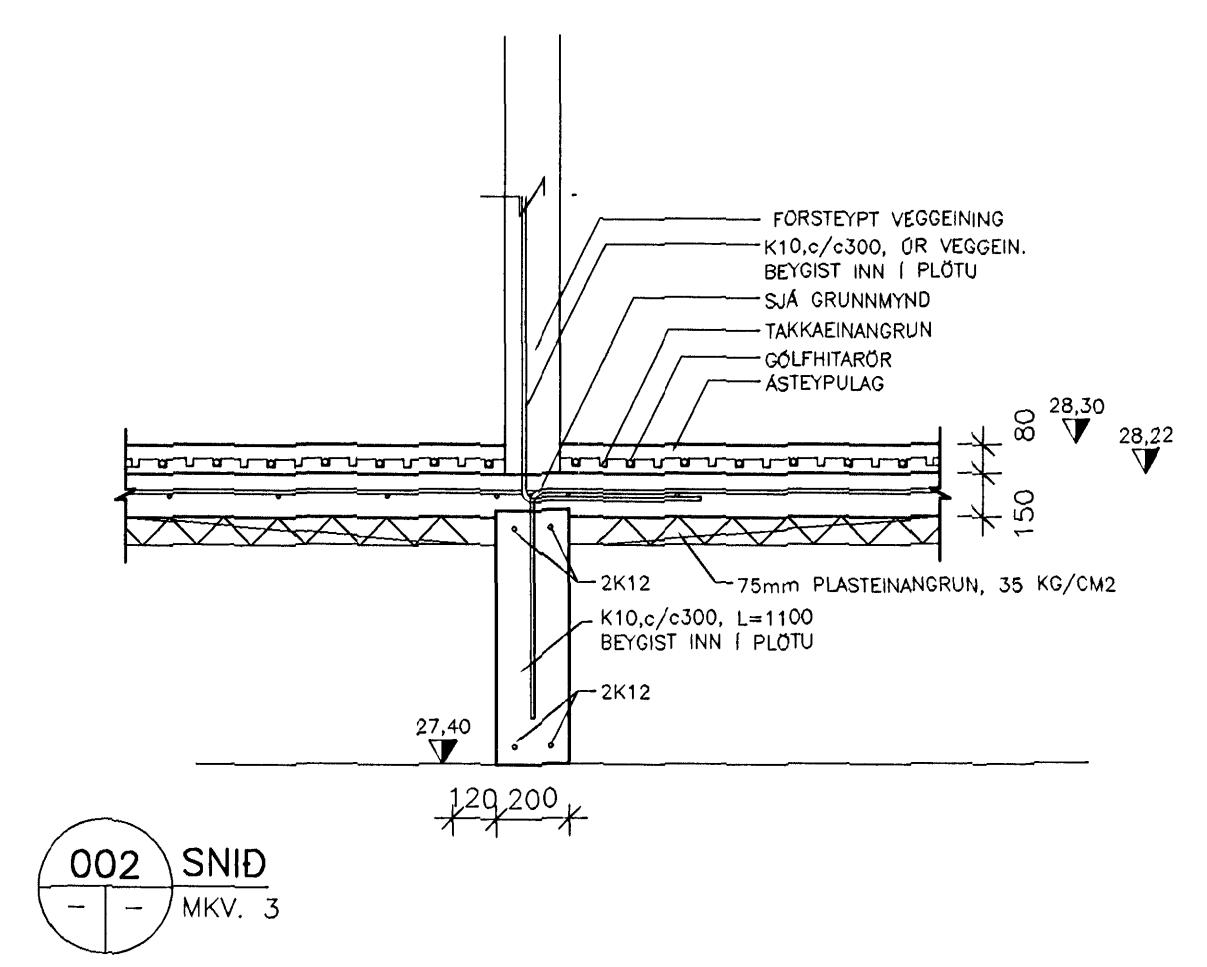
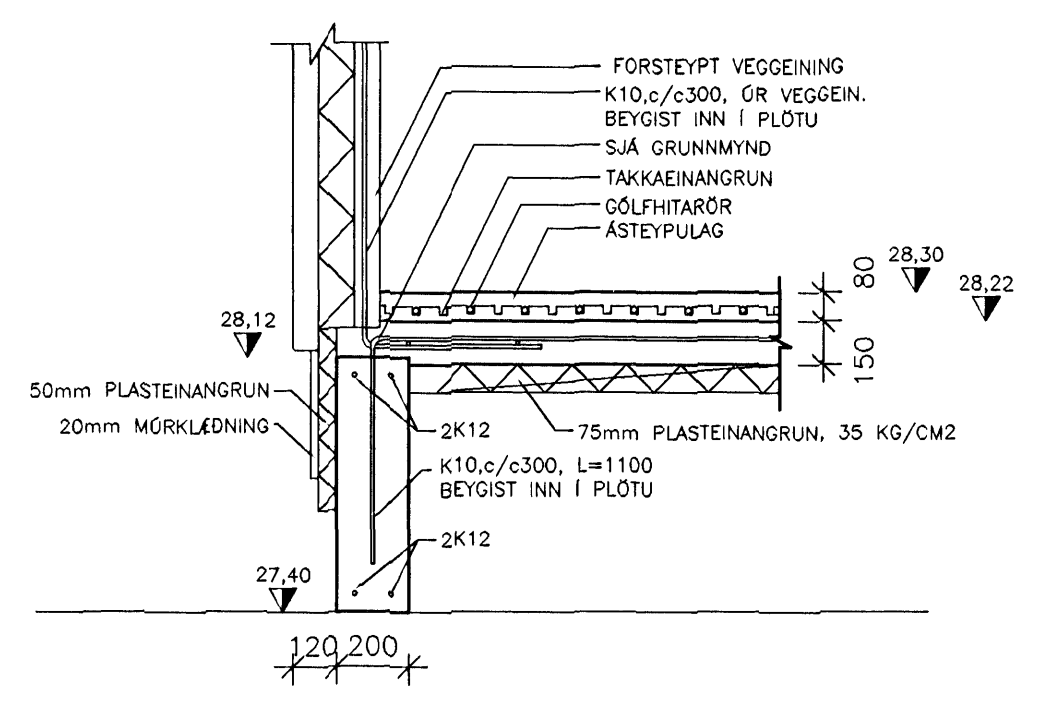


GRUNNMYND
MKV. 1



002 SNID
MKV. 3



001 SNID
MKV. 3

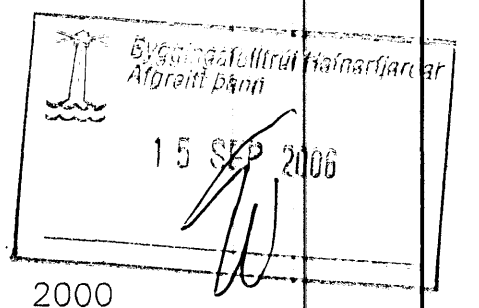
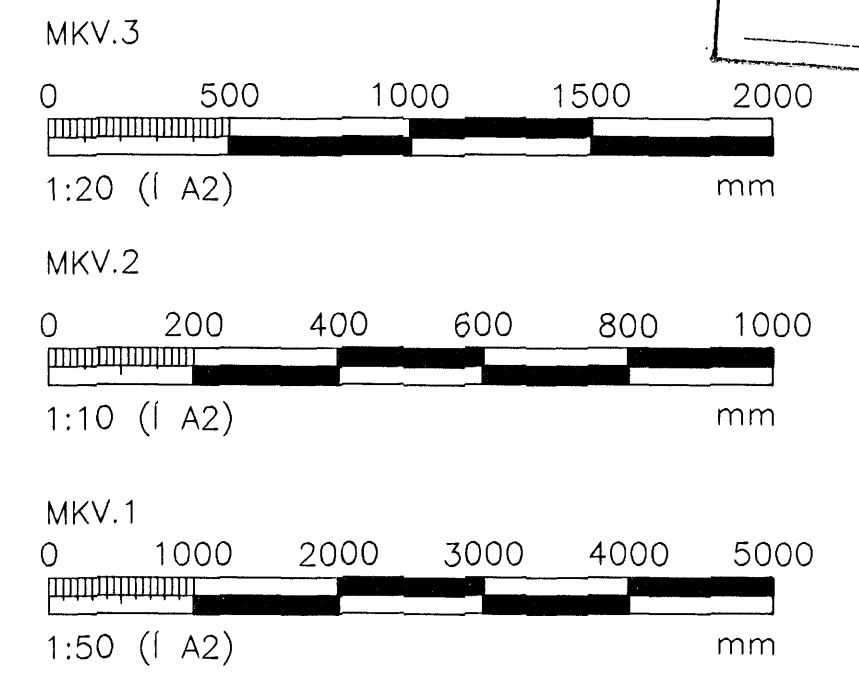
SKÝRINGAR:

- A x B MERKIR GAT Í PLOTU STÆRD Amm x Bmm
 - A x B RAUF Í SÖKKUL EDA VEGG Amm DJÚPA OG Bmm BREIÐA NEDRI BRÚN Í KÓTA 10,00m OG HÆÐ 1000mm
 - A x B GAT Í SÖKKUL EDA VEGG, Amm BREITT OG Bmm Á HÆÐ NEDRI BRÚN Í KÓTA 10,00m
 - VL AD GAT SÉ FAST VID LOFT
- ÖLL ÖNEFND MÁL ERU Í mm

SKÝRINGAR:

UNDIRSTÖÐUR SKULU GRUNDADAR Á BURÐARHÆFAN JARÐVEG
FYLLA SKAL Í GRUNN MED FORSTFRÍU, BURÐARHÆFU EFNI
FYLLA SKAL AD UNDIRSTÖÐUM MED FROSTFRÍU EFNI.
ÞAR SEM GRUNDAD ER Á KLÖPP SKAL VERA A.M.K. 200 MM BURÐARHÆFT EFNI MILLI KLAPPAR OG STEYPTS MANNVIRKIS

SJÁ FINNIG SKÝRINGAR OG SNID Á TEIKNINGU B100



ÖTGÁFUFERILL			
NÚMÉR	DAGS	SKÝRINGAR	HAUNUÐ
B1	15.08.2006	BYGGINGATEIKNING	SV
B2	28.08.2006	BREYTT HEDARKÓTUM	SV

T.S.V. s/f
 Ásabraut 17 S. 431 2678
 300 Akranesi netfang: s.vigl@aknet.is
 ÖLL AFNOT OG AFRITUN TEIKNINGAR, AD HILUTA EDA HEILD, ER HÁÐ SKRIFLEGU LEYFI HÖFUÐA.
 DAGS. UNDIRSKRIFTAR: NAFN OG KT. SAMRÆMINGARHÖNDLUGAR:
 UNDIRSKRIFT SAMRÆMINGARHÖNDLUGAR: *[Signature]*

HEITI VERKS:			
Kvistavellir 25 Hafnarfirði			
HEITI TEIKNINGAR:			
BURÐARVIRKI UNDIRSTÖÐUR GRUNNMYND, SNID OG SKÝRINGAR			
MÉLT:	TEIKNAR:	GEYMSLUNUMER:	VNR: 2006-57
HAUNUÐ:	YFIRFARÐ:	MKV: 1:50-20-10	NR. TEIKNINGAR:
SV	SV		B101
DAGS. UNDIRSKRIFTAR:	NAFN OG KT. HÖNDLUGAR:	Sæmundur Víglundsson 171057-4429	ÖTGAFA:
18/9 106			B2