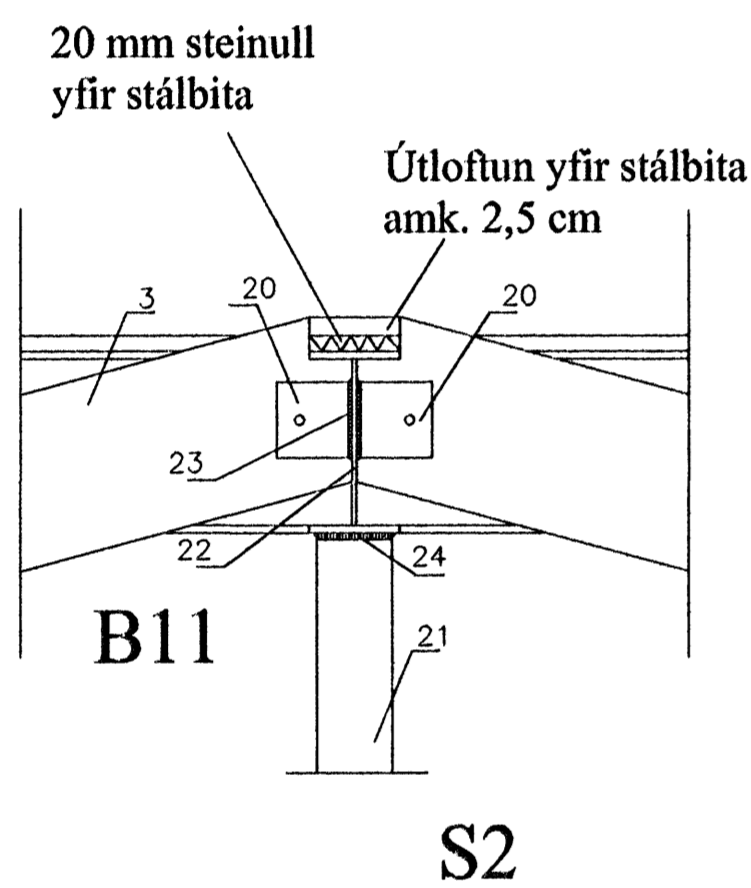
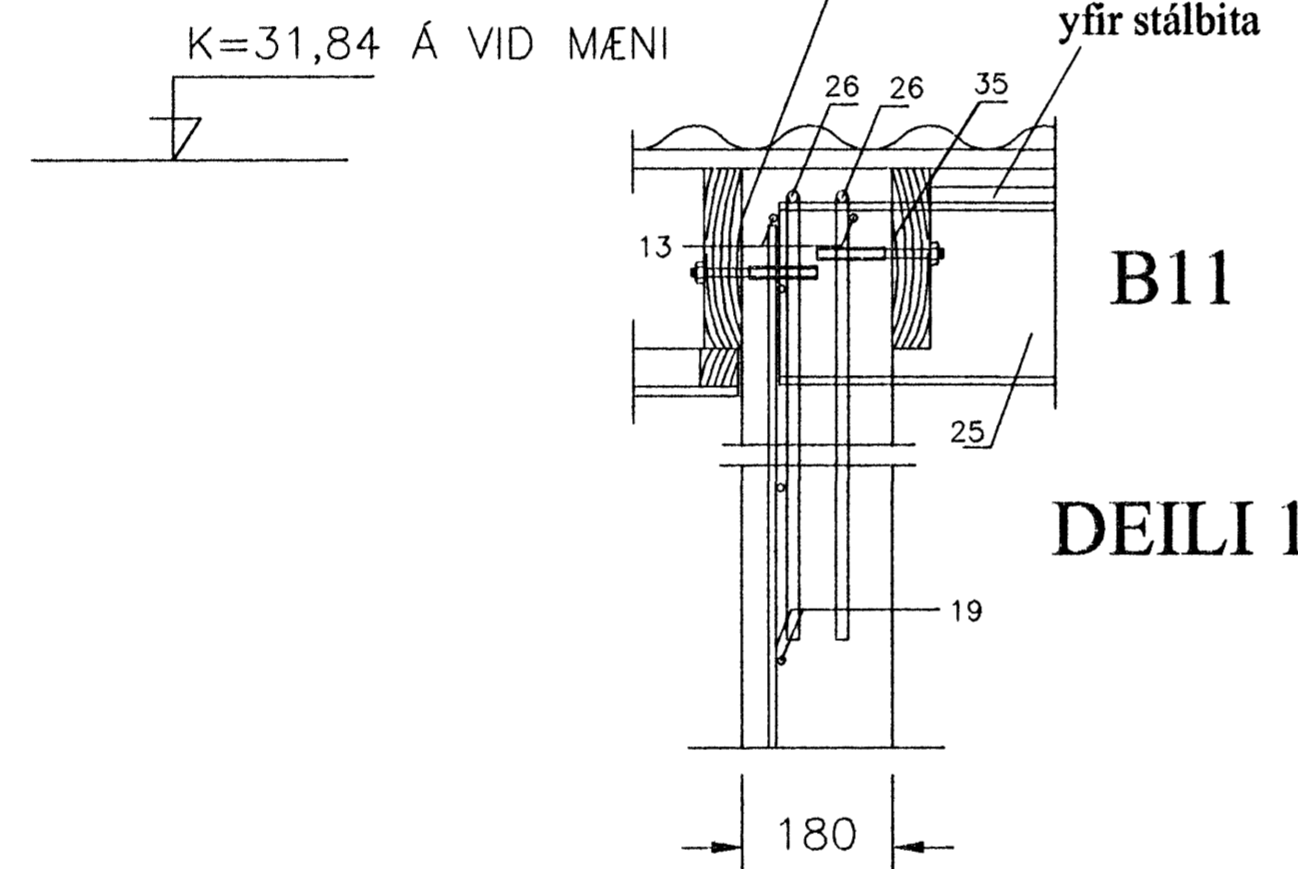


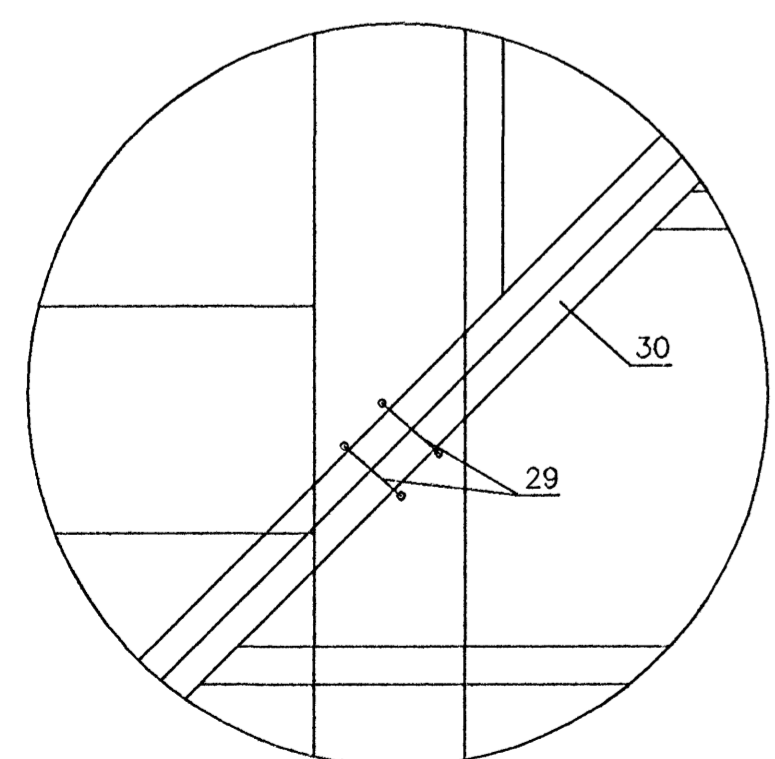
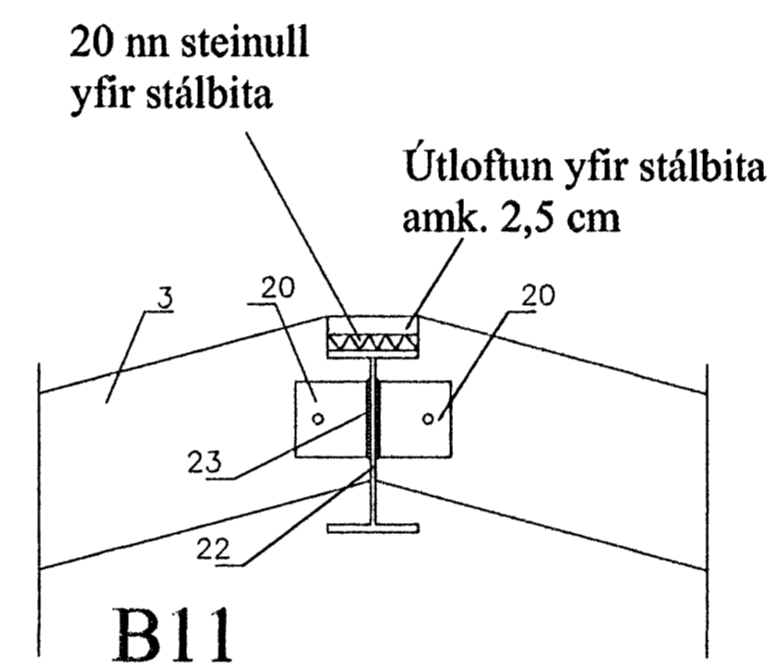
SJÁ BITASTÆRDIR B5 OG B6 Á GRUNNMYND



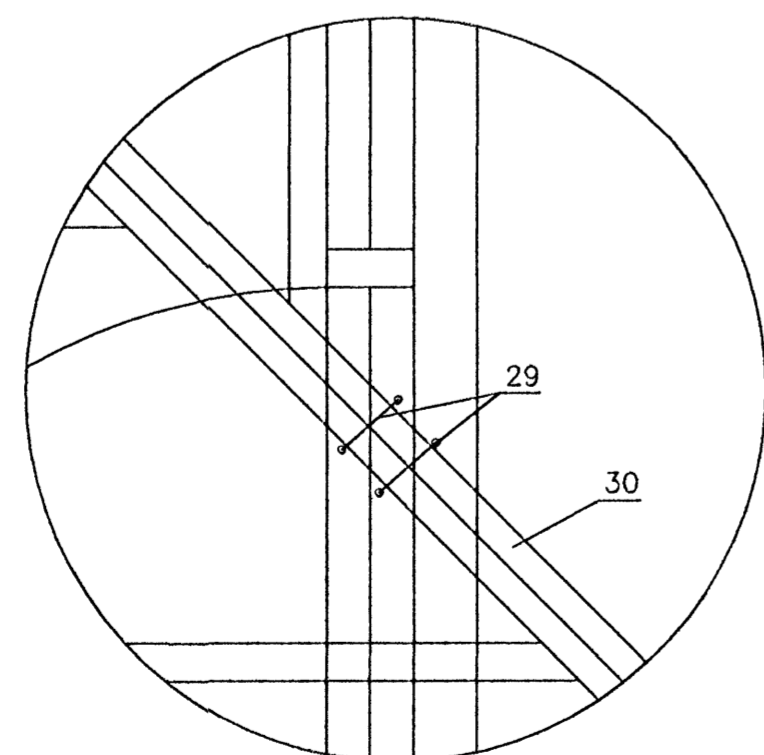
DEILI 3



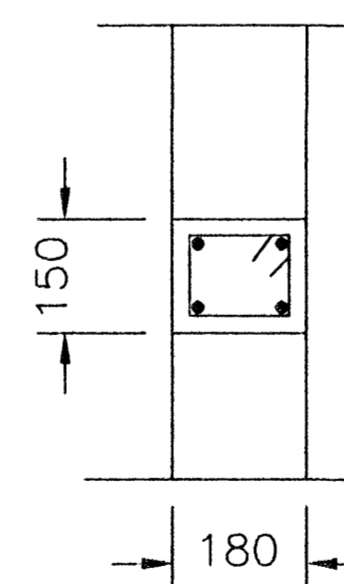
DEILI 1



DEILI 4



DEILI 4A



S4

Súla 4 K-12 lóðrétt
Lykkjur K-10 c/c 20
L=12x10 lárétt

Merklingar:

1. Útloftunarrör Ø 40 2 stk. í hvert sperrubíl.
2. Lykkja K-10 L= 5x45 yfir sperru innsteypt í útvegg.
3. Sperra 50x225, sjá grunnmynd
4. 2 K-12
5. Lykkjur K-10 12x25 c/c 20.
6. 3 K-12
7. 3 K-12
8. Kantblíkk
9. Sperruendi 50x225 c/c 60 cm festur við þakklæðningu m. 3 stk. 3" galv.
10. Þakstál, sjá neglingu í skýringatexta.
11. Þakklæðning 25x150 gískkædd með 1,5 cm millibili milli borða sjá neglingu í skýringatexta
12. Sperra 50x225, boltist á útvegg með múrboltum 12x120 c/c 100 cm.
13. 2 K-12 í efri brún galfveggjar.
14. 20 mm vatnsslæðning
15. 25x50 neglt utan á sperruenda m. 3 stk. 3" galv.
16. 50x50 neglt uppundir sperruenda með 90 mm byssusaum 2 stk. Í hverja sperru
17. 15x85 mm klæðning klædd með 5 mm millibili.
18. Múrb. 12x120 c/c 100 cm.
19. Járnbending útveggja K-10 c/c 20 lárétt og lóðrétt í ytri brún veggjar.
20. Stálplata 120x120x5 rafsuðin við stálbita m. 4 mm rafsuðu beggja megin borðab. 12x70 1 stk. í gegnum sperru.
21. Stálsúla 100x100, efnisþykkt 4 mm.
22. Stálbiti IPE - 240
23. 4 mm rafsuða beggja megin .
24. Stálsúla rafsuðin við bita m. 4 mm rafsuðu allan úthring súlu.
25. Stálbiti IPE - 240.
26. Lykkjur K-16 13x60 2 stk. rafsuðnar við bitaenda innsteyptar í útvegg.
27. Lykkjur K-10 c/c 20 L=45x12
28. Lykkjur K-10 c/c 20 L=50x12
29. Lykkja K-12 L=16x40 yfir stálbita innsteyptar í útvegg.
30. Stálbiti IPE-160 með timburinnleggi beggja megin
31. 5 mm rafsuða samsetning stálbita.
32. Borðab. 12x120 c/c 100 til festingar á innleggi í bita.
33. Innlegg í stálbita 50x100
34. Skánegling 3 eða 4 stk. 4" galv. sjá grunnmynd
35. Þakpappi milli sperru og steypis útveggs
36. Þakpappi
37. Lykkjur D=20 cm K-10 c/c 20
38. Lóðrétt járn súla 4 K-12
39. Lykkjur K_10 c/c 20 L= 25x20x24
40. Lykkjur K_10 c/c 20 L=40x24