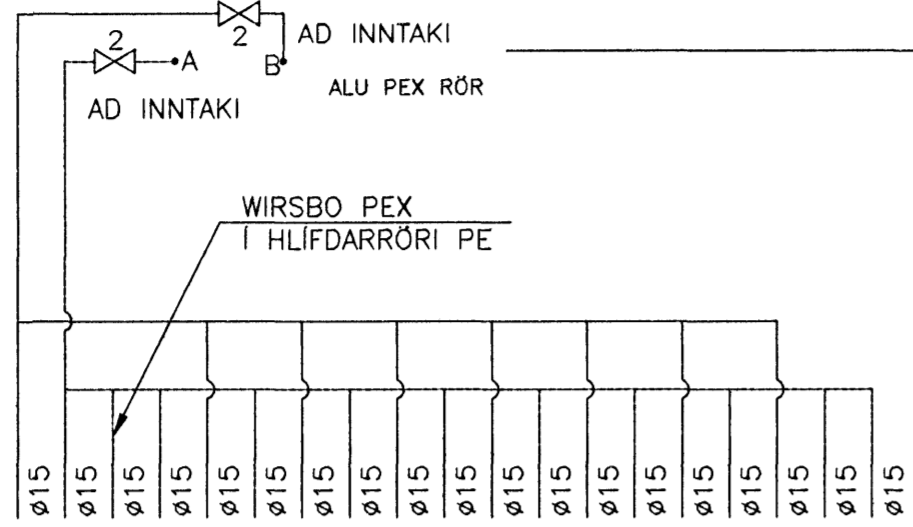
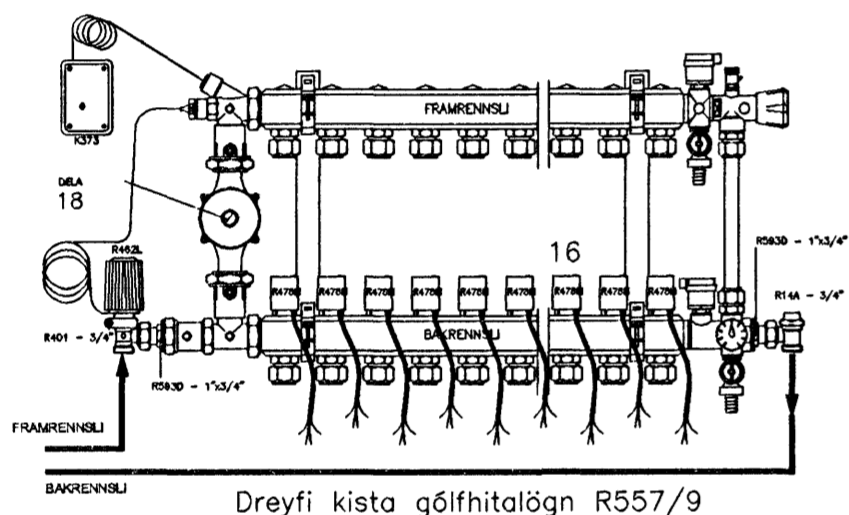


NEYSLUVATN RÖR Í RÖR  
DEILIKISTA – STAÐSETT VID INNTAK



SÉU TENGISTADIR FÆRRI  
LOKAST FYRIR ?Á TENGISTADI SEM OFAUKID ER  
( SKEMATÍSK MYND )



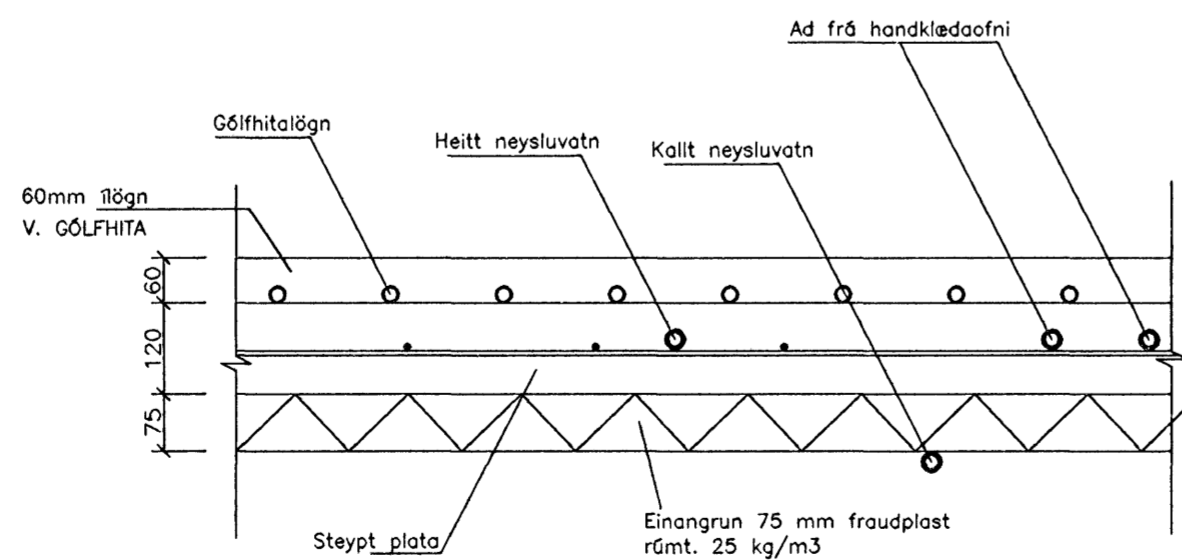
( SKEMATÍSK MYND )

Allt lagnaefni rör og fittings skal vera frá viðurkenndum framleiðanda og vottað af þarflibærum aðila.  
Öll vinna við lögn skal framkvæmd skv. leiðbeiningum og fyrirmælum framleiðanda lagnaefnis.

HITALÖGN Í GÓLFI :

Í GÓLFHITALÖGNINA ERU NOTADAR 18/2 mm PEX PLASTÍPUR MED SÚREFNISPERRU. AD LOKINNI NIDURSETNINGU OG TENGINGU SKAL TRÝSTIPRÓFA GÓLFHITAKERFID MED SKV. FYRIRMÆLUM FRAMLEIÐANDA OG SKAL LÖGNIN STANDAST PRÓFID ÁÐUR EN LÖGN ER HULIN

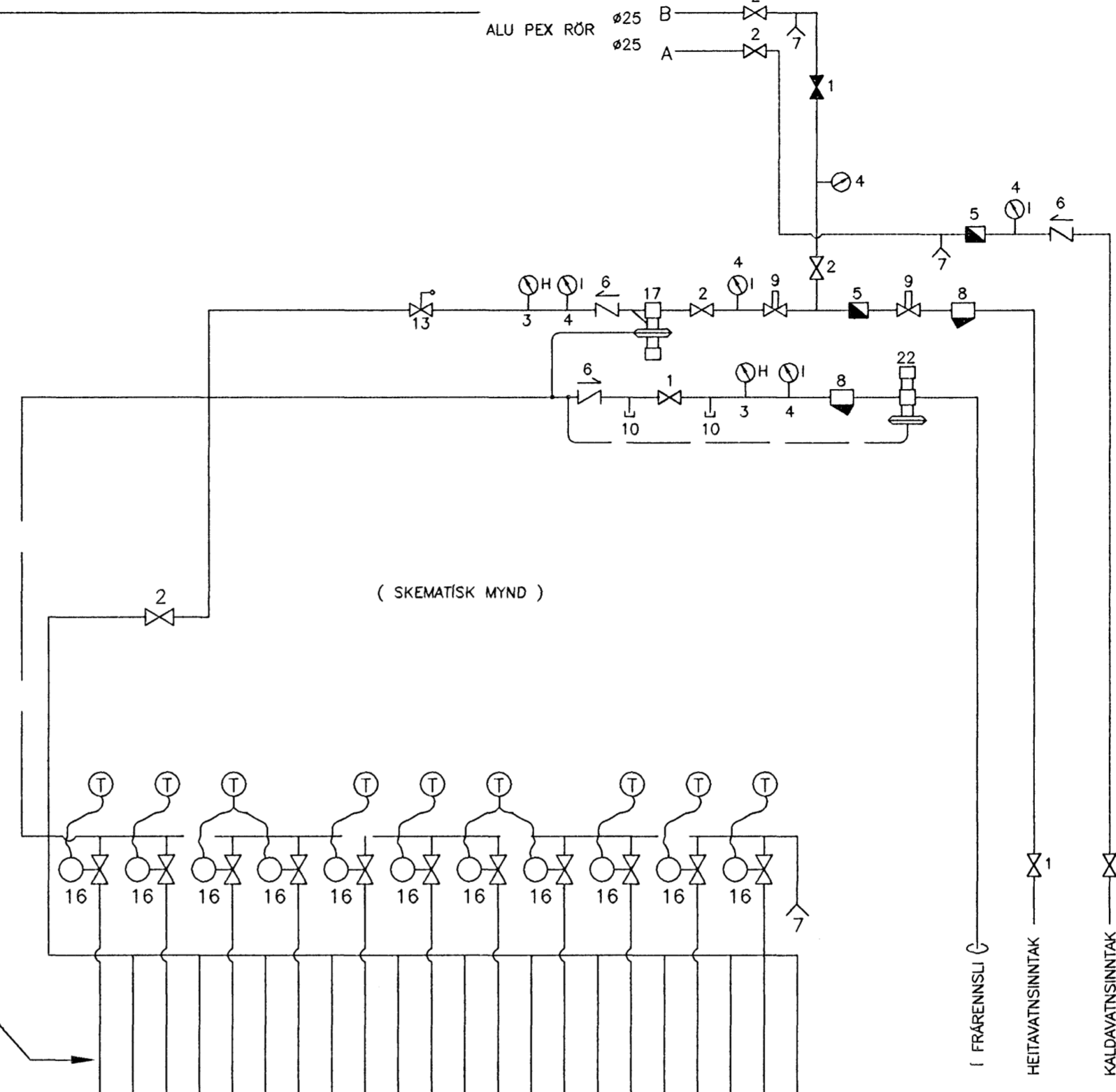
PÍPURNAR LEGGJAST MED 10 cm , 15 cm EDA 20 cm MILLIBILI. FRÁ ENDANLEGU GÓLFYFIRBORDI OG NIDUR Á LAGNIR SKULU VERA 4 cm.



STAÐSETNING HITA OG VATNSLAGNA Í BOTNPLÖTU ÍBÚÐARHLUTA

MÆLAGRIND  
( SKEMATÍSK MYND )

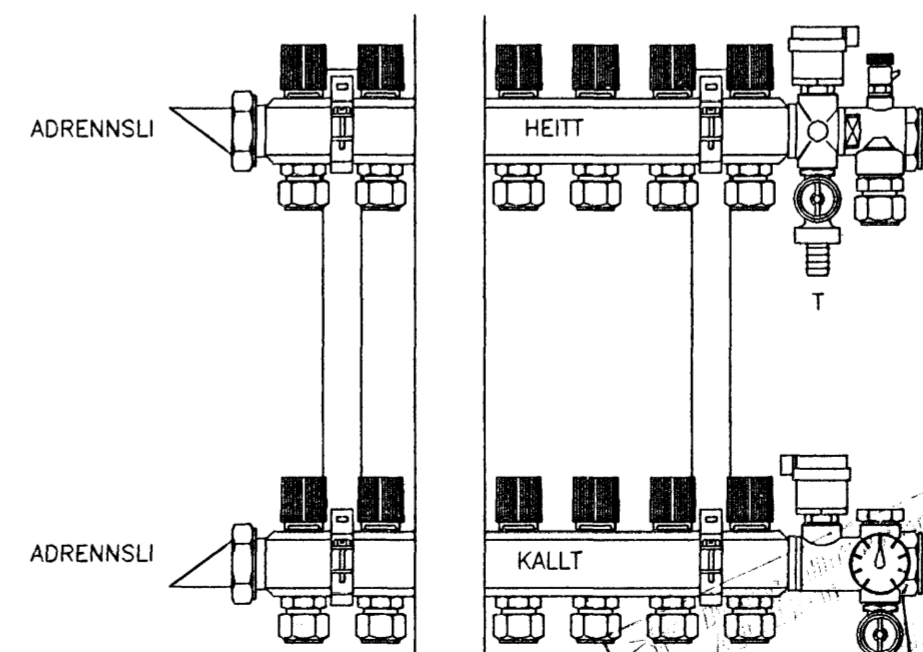
NEYSLUVATN  
AD DEILIKISTUM  
OG TÖPPUNARSTÖÐUM



( SKEMATÍSK MYND )

GÓLFHITALAGNIR-DEILIKISTA  
SÉU TENGISTADIR FÆRRI  
LOKAST FYRIR ?Á TENGISTADI SEM OFAUKID ER

WIRSBO PE-PEXØ18x2.0 MM  
MED SÚREFNISKÁPU



TENGISTATA NEYSLUVATN

MERKJA SKAL ALLA TENGISTADI MED VARANLEGGRI MERKINGU

SKÝRINGAR

- 1 KÖLULOKI
- 2 RENNILOKI
- 3 HITAMÉLIR
- 4 IRÝSTIMÉLIR
- 5 RENNSLISMÉLIR
- 6 EINSTREYMISLOKI
- 7 TÆMINGARLOKI
- 8 SÍA
- 9 HEMILL
- 13 ÖRYGGISLOKI – 6 KG/CM2
- 16 STILLILOKI STÝRIST AF LOFTHITANEMA STAÐSETTUM Í VÍÐKOMANDI RÝMI
- 17 IRÝSTIJAFAFNARI – T.D. DANFOSS AVD-15
- 18 DÆLA – T.D. GRUNDFOS UPS-B 25-80  
AFKÖST 0,5 l/s dP 6 MVS
- 22 SLAUFULOKI – T.D. DANFOSS AVDA-15

**KVISTAVELLIR 33 HAFNARFIRÐI**  
HITALÖGN VATNSLÖGN TENGIMYND  
17. JÚLÍ 2006. MKV.  
Jóhannes Pétursson 010448-3959 S - 567-5107

**ABS** teiknistofa S - 566-6613 , 567-5107 Nr.HV1