

ALMENNT

HÆDIR ERU Í HÆDARKERFI HAFNARFJARDAR

TÁKNAR HÆD: X.00 m Í SNIDMYND

X.00

TÁKNAR HÆD Á PLÖTU: X.00 m Í GRUNNMYND

X.00

JÁRNASTÆRDIR ERU Í mm
TIMBURI ÆVERMÁL ER Í cm
ÖLL ÖNNUR ÖNEFND MÁL ERU Í cm

MERKIR: ÞYKKT PLÖTU (VEGGJAR) ER 20 cm.
Á GRUNNMYND AF PLÖTU ER SNIDID TEKID UNDIR
HEIRRI PLÖTU SEM ER SÝND.

20

TÁKNAR STEYPUSKIL. Í LÓDRÉTTUM STEYPUSKILUM
VEGGJA KOMI A.M.K. 150 mm PLASTI HÉTTILISTI.

MERKING SÚLNA, SNIDA OG SÉRMYNDA:
AÞ EDA S1b TALAN (b) MERKIR BLADNÚMÉR ÞAR
SEM SNID, SÉRMYND ER SÝND.

STEINSTEYPA

BROTI OLSFLOKKAR STEYPU

BYGGINGARHLUTAR	BROTHOLS- FLOKKUR	FRAMKVÆMDA- FLOKKUR
SÖKKLAR OG BOTNPLATA	S200	B
ANNAD	S250	B

STEYPA ALMENNT:

ALLA STEYPU SKAL TITRA. SIGMÁL SKAL VERA 6-8 cm. LOFTINNIHALD SKAL
VERA 5-7%, MÆLT RÉTT FYRIR NIDURLÖGN. VATNSSEMENTSTALAN $V/S \leq 0.55$.
 $D_{max} = 32$ mm, NEMA ANNAD SÉ TEKID FRAM Á TEIKNINGUM EDA Í VERKLÝSINGU.
EF SÉRVIRK Þ JÁLNIEFNI ERU NOTUD, SKAL BLANDA LOFTBLENDI Í Á UNÐAN OG
HRÆRA Í A.M.K. 2 1/2 MIN. ÁÐUR EN JÁLNIEFNUM ER BLANDAD Í.
Í ÚTVEGGJASTEYPU SKAL SEMENTSMAGN VERA A.M.K. 300 kg/m^3 OG $V/S \leq 0.55$.
Í ÚTVEGGJASTEYPU SEM VERDA FYRIR MIKILLI VEDRUN OG VÉRULEGUM SALTÁHRIFUM,
SKAL SEMENTSMAGNID VERA A.M.K. 350 kg/m^3 OG $V/S \leq 0.45$.
UM ÖNNUR ATRIDI STEYPUVINNU GILDIR ÍST 10.

ÁLAGSFORSENDUR / STADLAR

ÖRYGGISKERFI SKV. ÍST DS 409
STEYPUVIRKI SKV. ÍST 14
STÁLVIRKI SKV. ÍST DS 412
TIMBURVIRKI SKV. ÍST DS 413
ÁLAG Á GRUNN SKV. ÍST 15
SNJÓÁLAG,VINDÁLAG
OG NOTÁLAG SKV. ÍST 12
JARDSKJÁLFTAÁLAG SKV. ÍST 13

LYKKJUR:

Í LYKKJUR SKAL NOTA
R-STÁL EDA Ks-STÁL
(SUDUHÆFT KAMBSTÁL)

JÁRNALÖGN

UM BENDISTÁL OG JÁRNAVINNU ALMENNT GILDIR ÍST 10 NEMA ANNARS SÉ GETID Á
TEIKNINGUM EDA Í VERKLÝSINGUM.

GERD OG MERKING JÁRNA

ALMENNT SKAL BENDISTÁL FULLNÆGJA KRÖFUM DS 13080

K: MERKIR KAMBSTÁL Ks400 MED SKRIDMÖRK FYK $> 400 \text{ MPa}$, MIDAD VID
0.1% VIKMÖRK.

Ks: MERKIR KAMBSTÁL SUDUSTÁL Ks400 MED SKRIDMÖRK $fyk \geq 400 \text{ MPa}$, MIDAD
VID 0.1% VIKMÖRK.

R: MERKIR SLÉTT STÁL Fe 360 (ST 37) MED SKRIDMÖRK $fyk \geq 240 \text{ MPa}$, MIDAD
VID 0.1% VIKMÖRK.

BENDINET SKAL FULLNÆGJA KRÖFUM DS 13082

K189: MERKIR BENDINET MED SKRIDMÖRK $fyk \geq 500 \text{ MPa}$, MIDAD VID 0.1% VIKMÖRK,
OG Þ VERSNIDSFLATARMÁL = $189 \text{ mm}^2/\text{M}$.

← JÁRN Í NEDRI BRÚN PLÖTU / YTRI BRÚN VEGGJAR.

← JÁRN Í EFRI BRÚN PLÖTU / INNRI BRÚN VEGGJAR.

← K10c/c20
L=600 10 mm KAMBSTÁL, L= 600 cm. MED 20 cm MILLIBILI

← ENDI Á JÁRNI ER BEINN.

• JÁRN BEYGIST SKEYTILENGD INN Í ADLIGGJANDI BYGGINGARHLUTA.

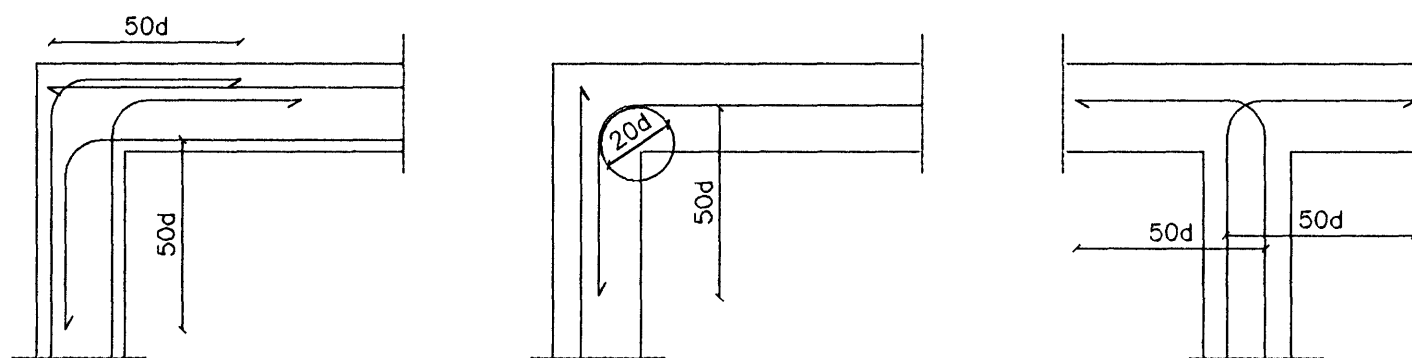
← GEFUR STEFNU JÁRNA SEM LEGGJAST NÆST YFIRBORDI STEYPU.

#

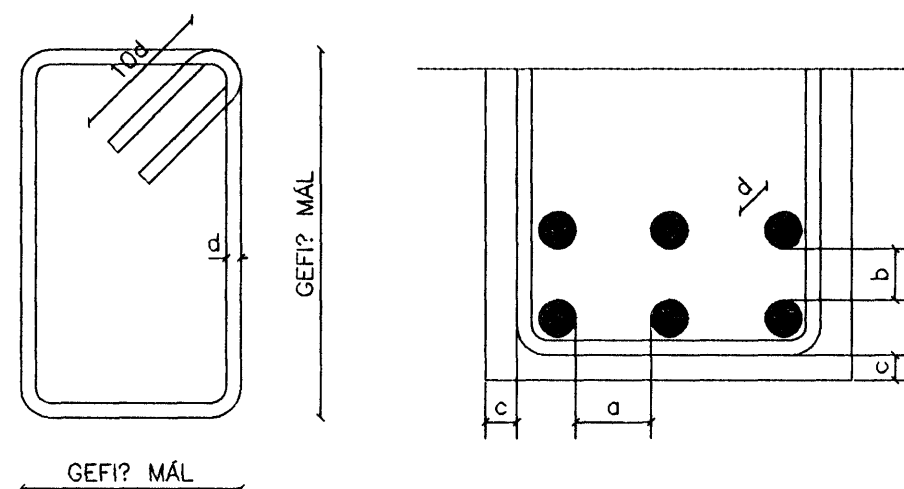
MERKIR AD BIL MILLI JÁRNA SÉ JAFNT Í BÁÐAR ÁTTIR.

--- MERKIR UPPBEYGJULÍNU, Þ AR BEYGIST ANNAD HVERT JÁRN UPP Í EFRI BRÚN Á
PLÖTU

TENGING JÁRNAGRINDA
d ER ÆVERMÁL JÁRNA.



BIL MILLI JÁRNA / STEYPUHULA

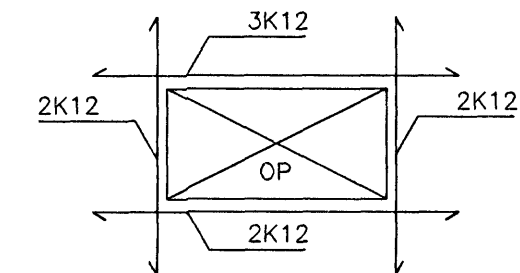


SKEYTILENGD JÁRNA

SÉ EKKI ANNAD TEKID FRAM SKULU JÁRN ÆTID FEST SKEYTILENGD INN Í
ADLIGGJANDI BYGGINGAHLUTA.
Í PLÖTUM OG VEGGJUM SKAL EKKI SKEYTA MEIRA EN FJÓRDA HVERT JÁRN Í
SAMA Þ VERSNIDI OG EKKI NEMA HRIDJA HVERT JÁRN Í BITUM NEMA ANNAD
SÉ SÝNT Á TEIKNINGUM. SKEYTILENGD VID VÍXLLAGNINGU KAMBSTÁLS SKAL
VERA 40d (d = ÆVERMÁL STANGAR)

Þ VERMÁL STANGAR Í mm	8	10	12	16	20	25
SKEYTILENGD Í cm	32	40	48	64	80	100

SÉ ANNAD EKKI TEKID FRAM SKAL LEGGJA 2K12 Í KRINGUM GÖT, DYRA-OG
GLUGGAOP ER NÁI 60 cm ÚT FYRIR OPID.



SKEYTING BENDINETA

ALMENNT GILDIR AD SKEYTILENGD NEMI ÞVI, AD ÞRJÓ Þ VERJÁRN SÉU
Í VÍXLSKEYTUM, Þ Ó ALDREI MINNI EN 40d. BENDINET MED 15 cm
MÖSKVA SKAL ÞVI VÍXLEGGJA UM TVÖ MÖSKVA.

VARDANDI BIL MILLI JÁRNA / STEYPUHULU

$a \geq 2d$
 $D_{max} + 10$ mm

$b \geq 1.5d$
20 mm

ALMENNT GILDIR AD STEYPUHULAN (c) SKAL FULLNÆGJA EFTIRFARANDI
KRÖFUM NEMA ANNAD SÉ TEKID FRAM Á TEIKNINGUM EDA Í VERKLÝSINGU.

30 mm Í VEGGJUM UTANDYRA
20 mm Í INNVEGGJUM OG VEGGJUM EINANGRADIR AD UTAN
30 mm Í SÚLUM ÚTI
25 mm Í SÚLUM INNI
15 mm Í LOFTPLÖTUM INNI
 $c \geq$ 25 mm Í LOFTPLÖTUM ÚTI
30 mm Í BITUM ÚTI
20 mm Í BITUM INNI
40 mm Í SÖKKLUM
90 mm Í AR SEM STEYPT ER BEINT Á KLÖPP

FYLLINGARPÚDI

GERT ER RÁÐ FYRIR AD UNDIRSTÖÐUR HVÍLI Á KLÖPP EDA MÓHELLU
HVÍLI UNDIRSTÖÐUR HINSVEGAR Á ÞJAPPADRI FYLLINGU.
ER REIKNAD MED AD MAX. ÁLAG SÉ 0.4 MPa.
UNDIRSTÖÐUR SKULU NÁ A.M.K. 90cm. NIDUR FYRIR ENDANLEGT JARÐ-
VEGSYFIRBORD NEMA BYGGINGARFULLTRÚI HEIMILI ANNAD
Þ JÖPPUNARKRÖFUR TIL FYLLINGAR UNDIR SÖKKLA ERU EFTIRFARANDI

MALARFYLLING : $E_2 > 1200$ $E_2/E_1 < 2.0$

HRAUNFYLLING : $E_2 > 1000$ $E_2/E_1 < 2.0$

FYLLING SKAL NÁ NIDUR Á BURDARHEFAN BOTN, FASTA MÓHELLU EDA KLÖPP.

