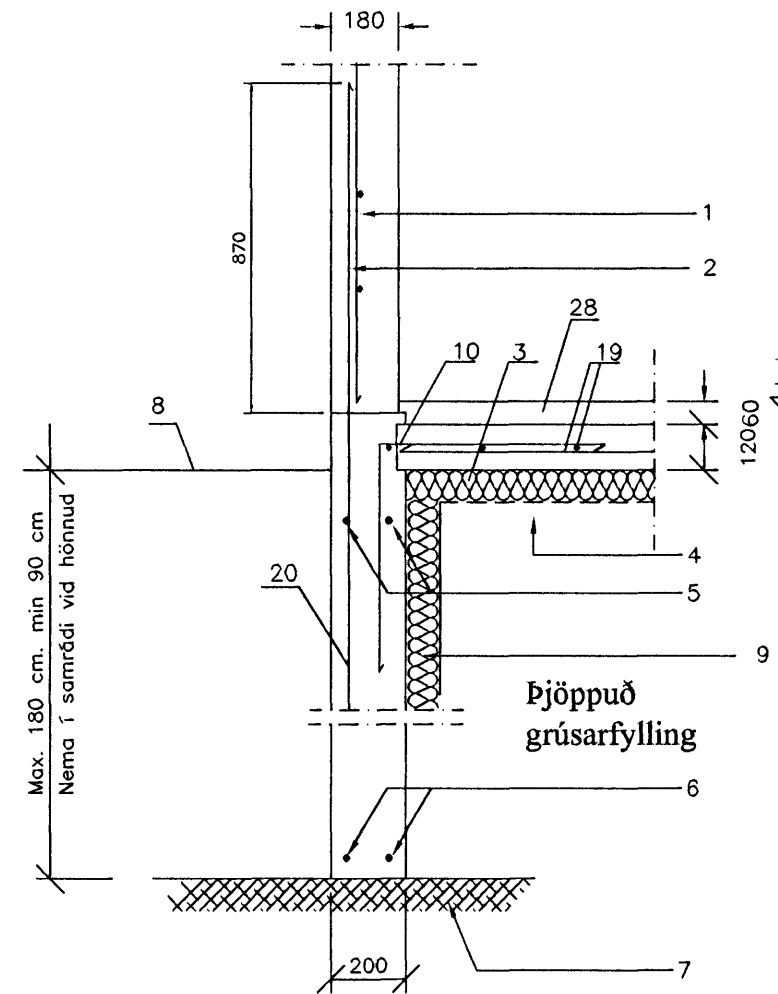


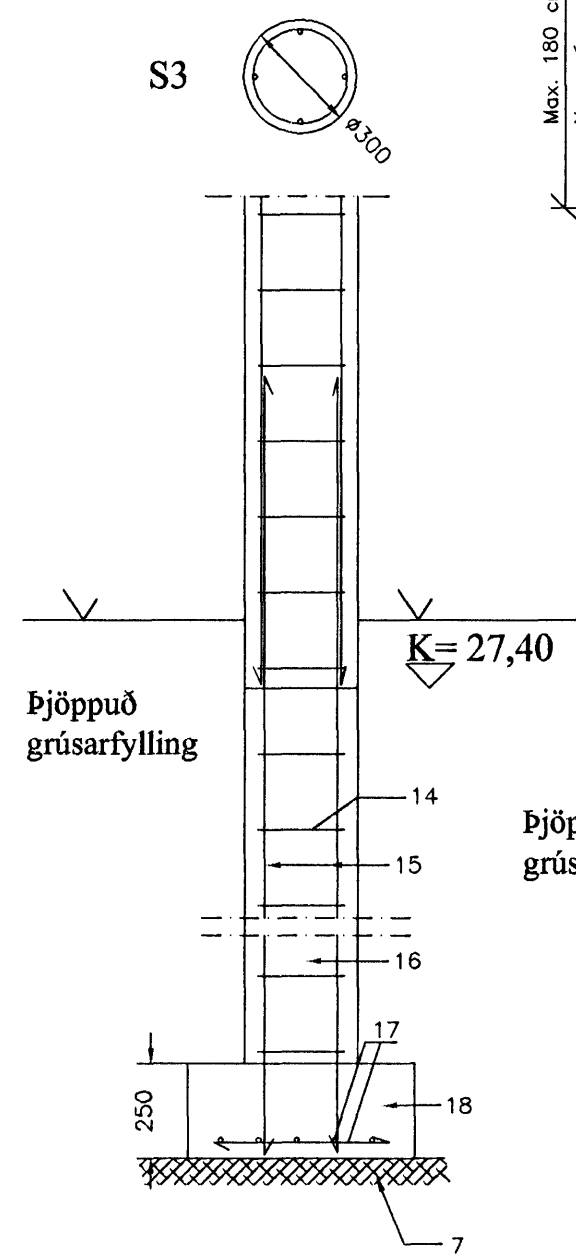
SNID ÚTVEGGUR A-A

K=27,74 Steypt gólf

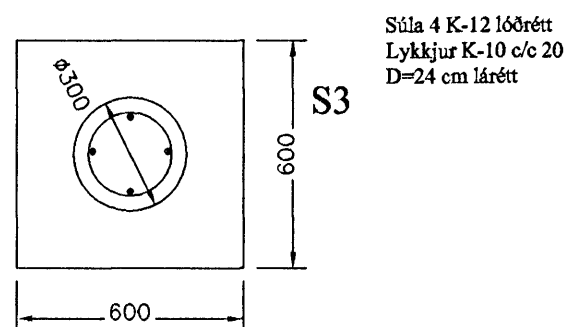


SNID ÚTVEGGUR B-B

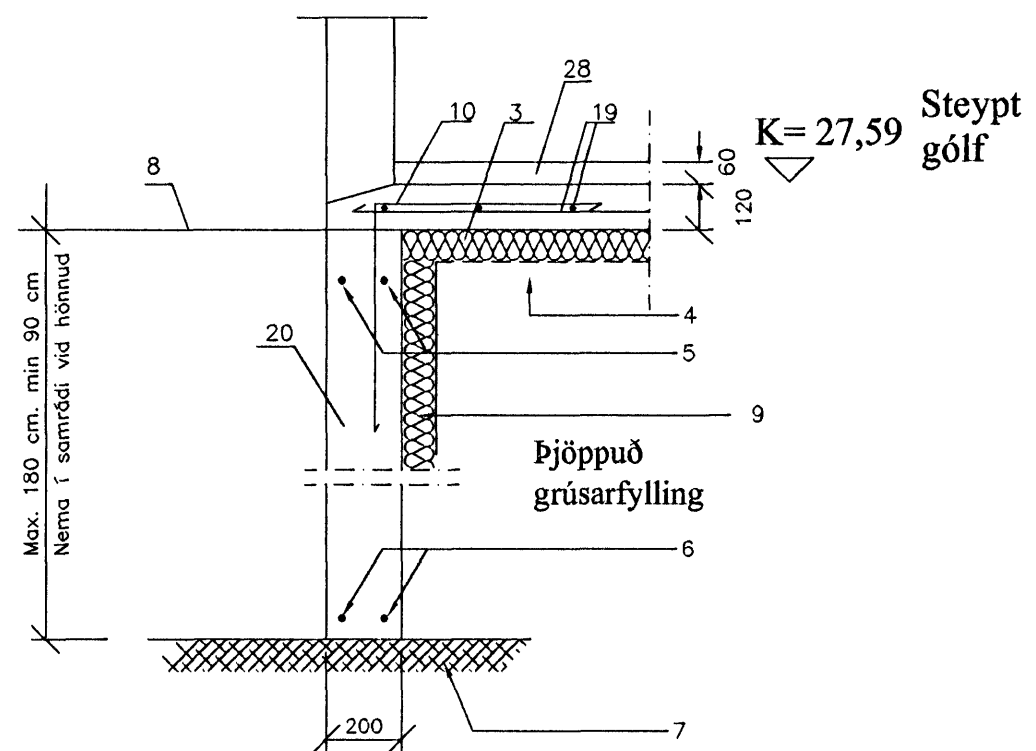
K=27,59 Steypt gólf



Þjöppuð grúsarfylling

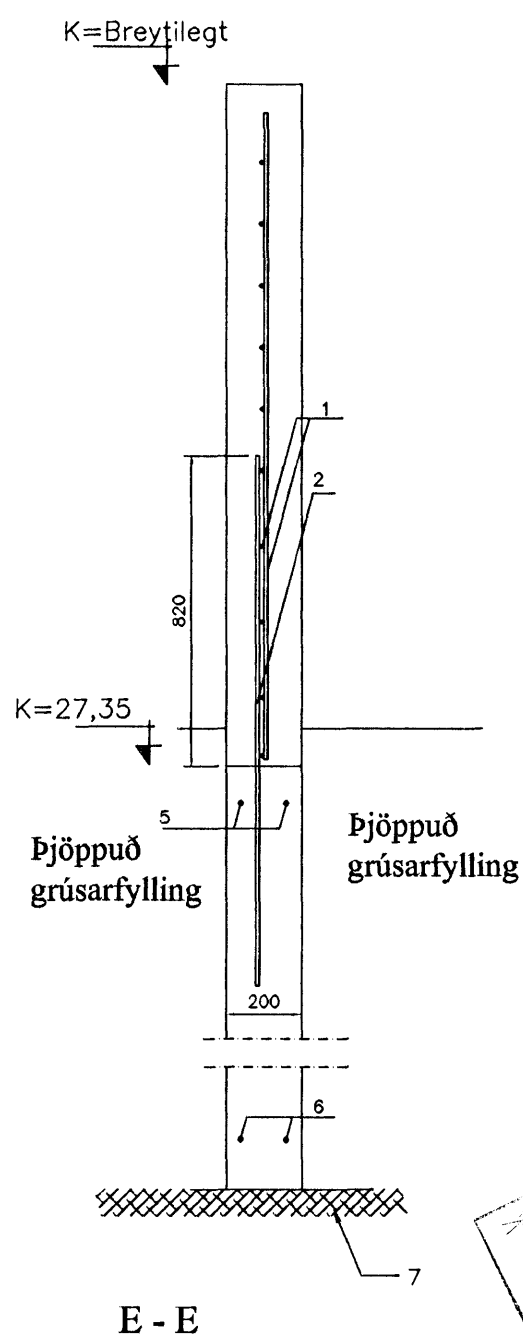


Súla 4 K-12 lóðrétt Lykkjur K-10 c/e 20 D=24 cm lárétt



SNID ÚTVEGGUR B1-B1 BÍLGEYMSLUHURD

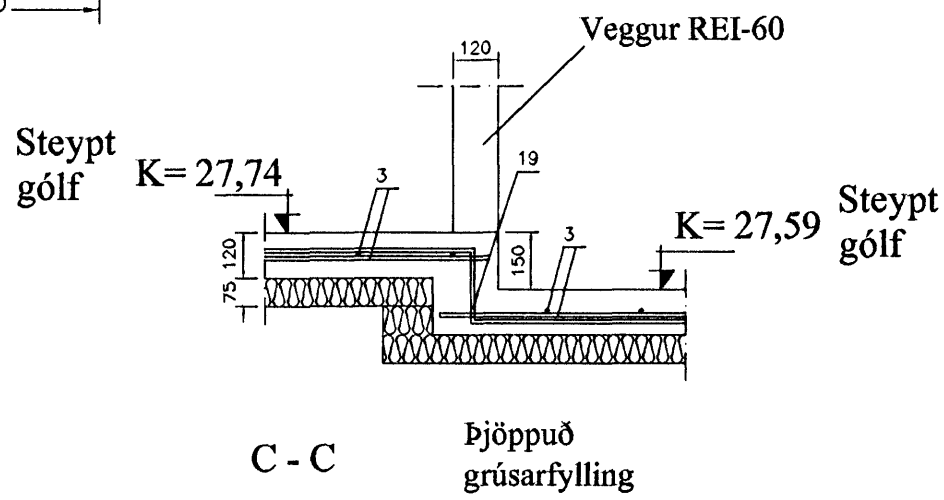
K=27,59 Steypt gólf



K=27,35

Þjöppuð grúsarfylling

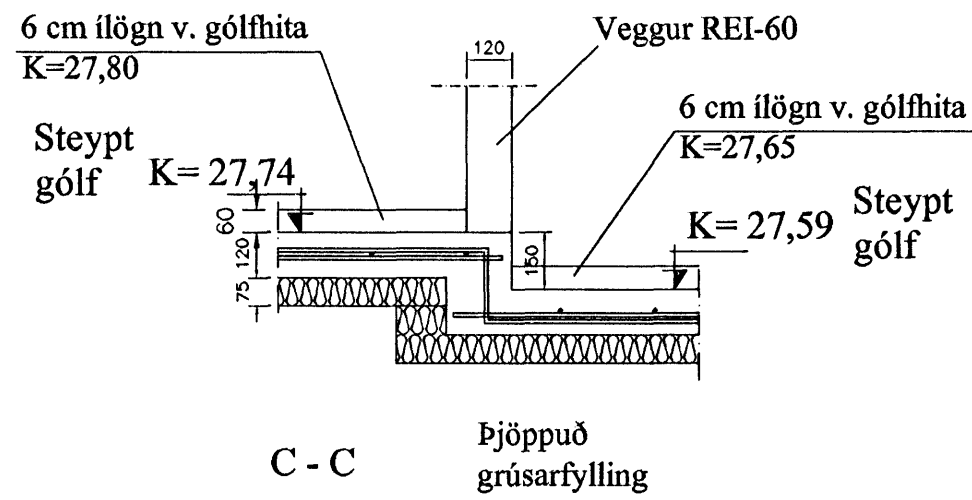
E - E



C - C

K=27,74 Steypt gólf

K=27,59 Steypt gólf



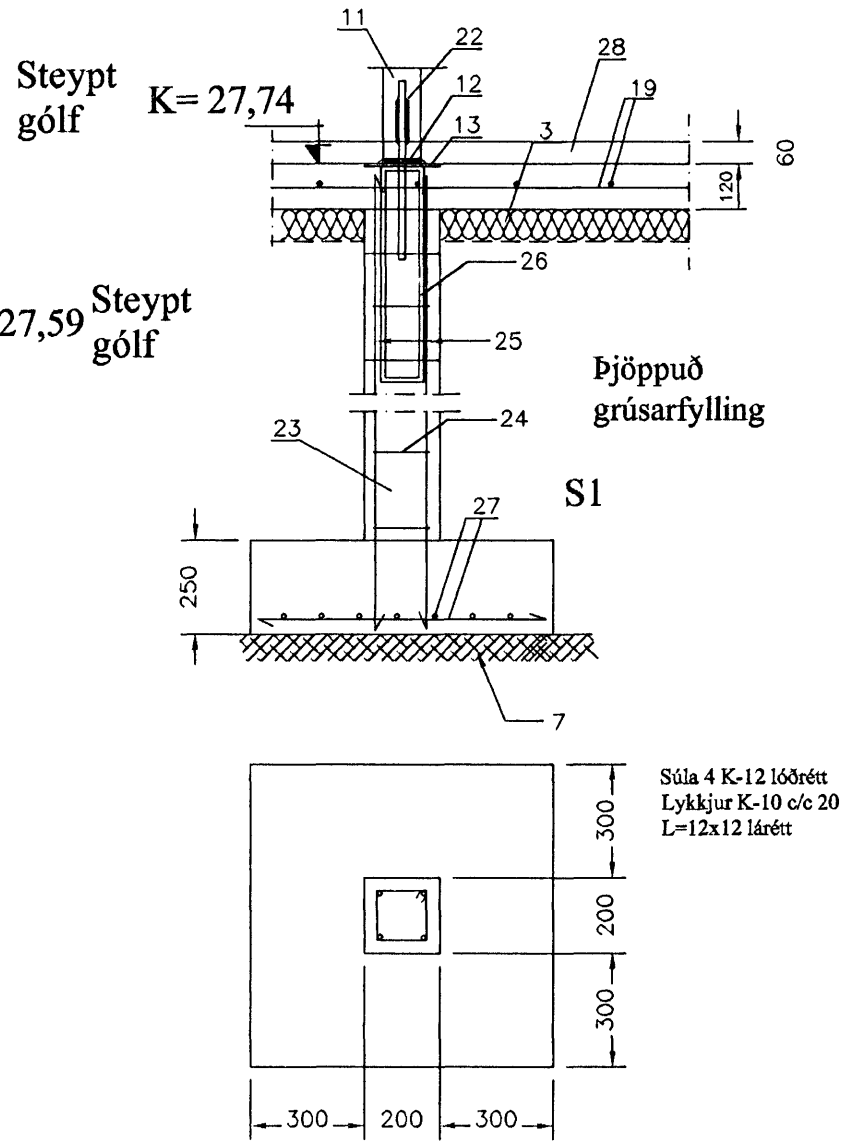
C - C

K=27,80

K=27,74 Steypt gólf

K=27,65

K=27,59 Steypt gólf



K=27,74 Steypt gólf

Þjöppuð grúsarfylling

S1

Súla 4 K-12 lóðrétt Lykkjur K-10 c/e 20 L=12x12 lárétt

Merkingar:

1. Jármbending allra veggja K-10 c/e 20 lárétt og lóðrétt ytri brún veggja.
2. Tengijám K-10 c/e 20 L=160 cm.
3. Einangrun undir steyptri plötu á þjappaðri fyllingu 75 mm frauðplast af viðurkenndri gerð.
4. Þjöppuð fylling inni sökkla
5. 2 K-12 í efri brún sökkul allan úthring.
6. 2 K-12 í neðri brún sökkla allan úthring.
7. Klöpp eða móbella.
8. Jarðvegysfirborð utanhúss.
9. Einangrun 50 cm niður með sökkulútveggjum 75 mm frauðplast.
10. K-10 vinkilbeygt 60 cm ofan í sökkul vegg og 60 cm inn í plötu c/e 25 cm.
11. Stálsúla 100x100 efnisþykkt 4 mm
12. 4 mm. Rafsuða allan úthring súlu.
13. Stálplata 200x200x6 með ásoðnum lykkjum 3 stk. L=12x50 4 mm rafsuða.
14. Lykkja K-10 D=24 cm c/e 20.
15. Lóðrétt járn í súlu 4 K-12.
16. Steinsteypt súla D= 30 cm
17. K-10 c/e 10 L=40 cm.
18. Steinsteyptur platti undir súlu.
19. Jármbending steyptrar plötu á þjappaðri fyllingu K-10 c/e 25 í báðar áttir eða sambærileg járnnotta frá Timur og stál hf.
20. Tengijám K-10 c/e 25 L= 170 cm
21. K-10 z beygt c/e 20 cm
22. Lykkja K-10 6x20 rafsuðun við stálplötu og stálsúlu 4 mm rafsuða
23. Steypt súla 20x20 cm
24. Lykkjur K-10 c/e 20 L=14x14 cm
25. Lóðrétt járn súlu 4 K-12
26. Lykkjur K-10 3 stk. L=12x50 cm rafsuðnar við stálplötu 4 mm suða
27. K-10 c/e 10 L=70 cm
28. 6 cm gólfilögn vegna gólfhita

KVISTAVELLIR 33 HAFNARFIRDI
 SNÍÐMYNDRISÖKKLAR
 20. júlí 2006. MKV. 1: 20.
 Jóhannes Petursson 010448-3959 S- 567-5107

ABS teiknistofa S- 566-6613, 567-5107. Nr.SÖ2

Jón Steinn