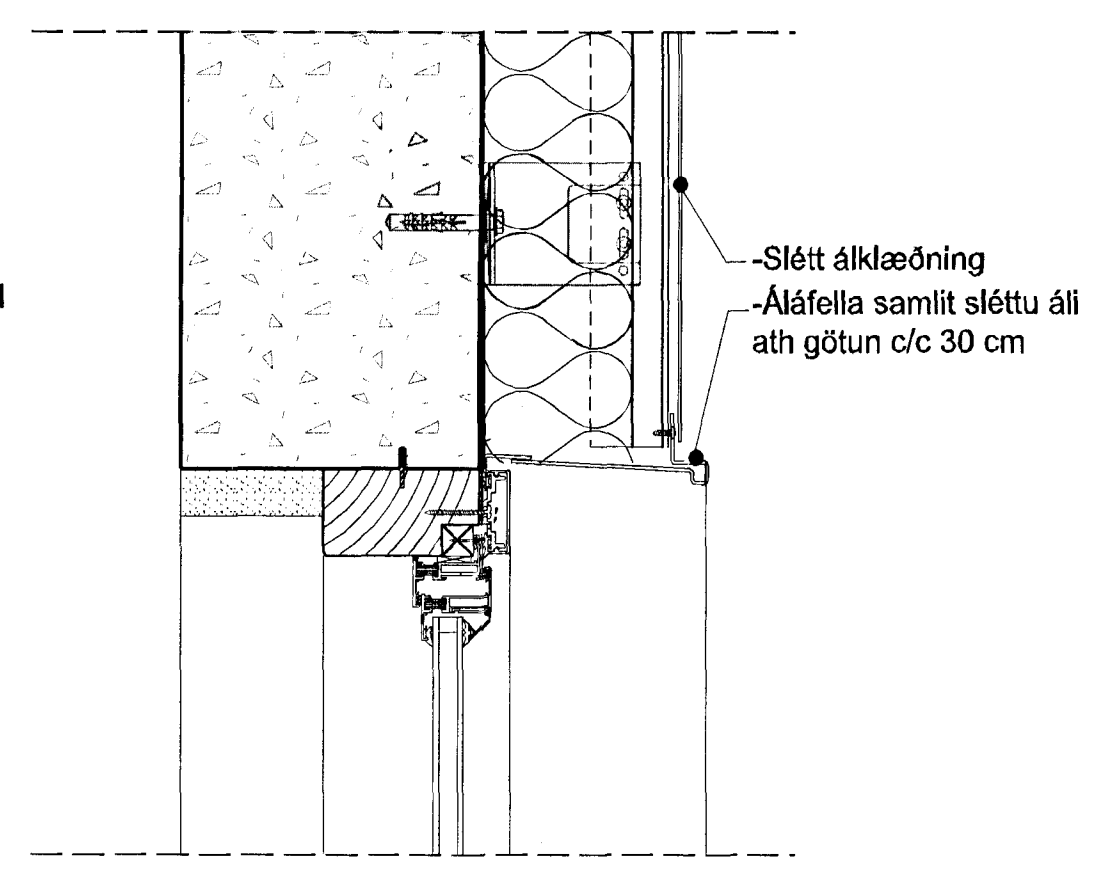
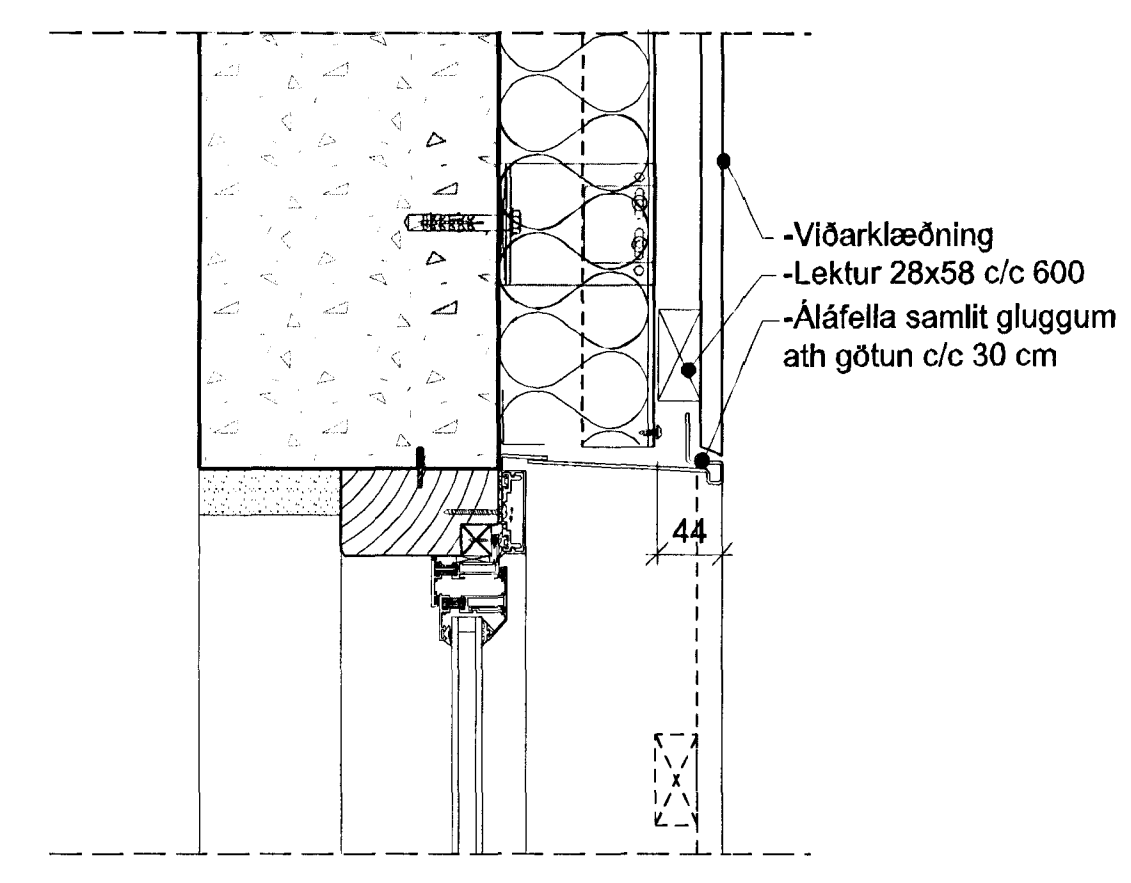


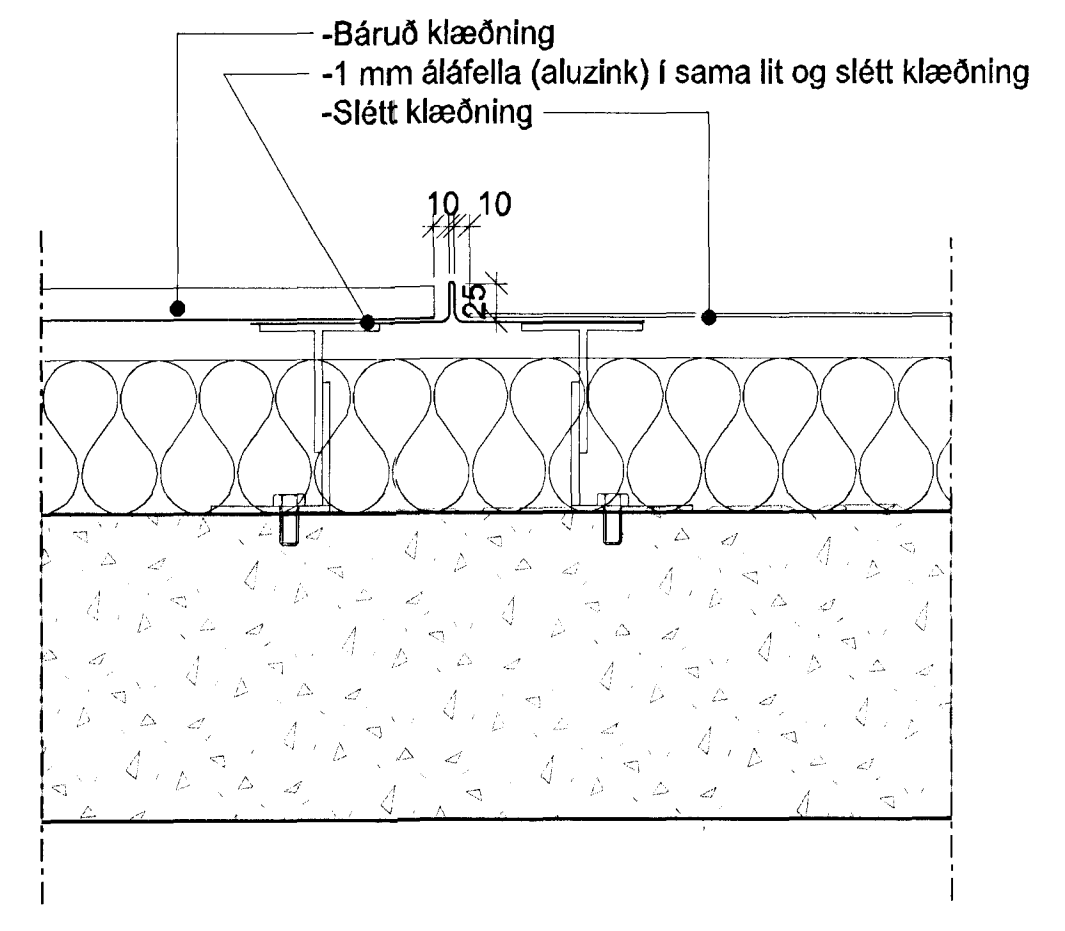
1 DEILI 1:5
 Efri brún glugga m. álbáruklæðningu (Lóðrétt deili)



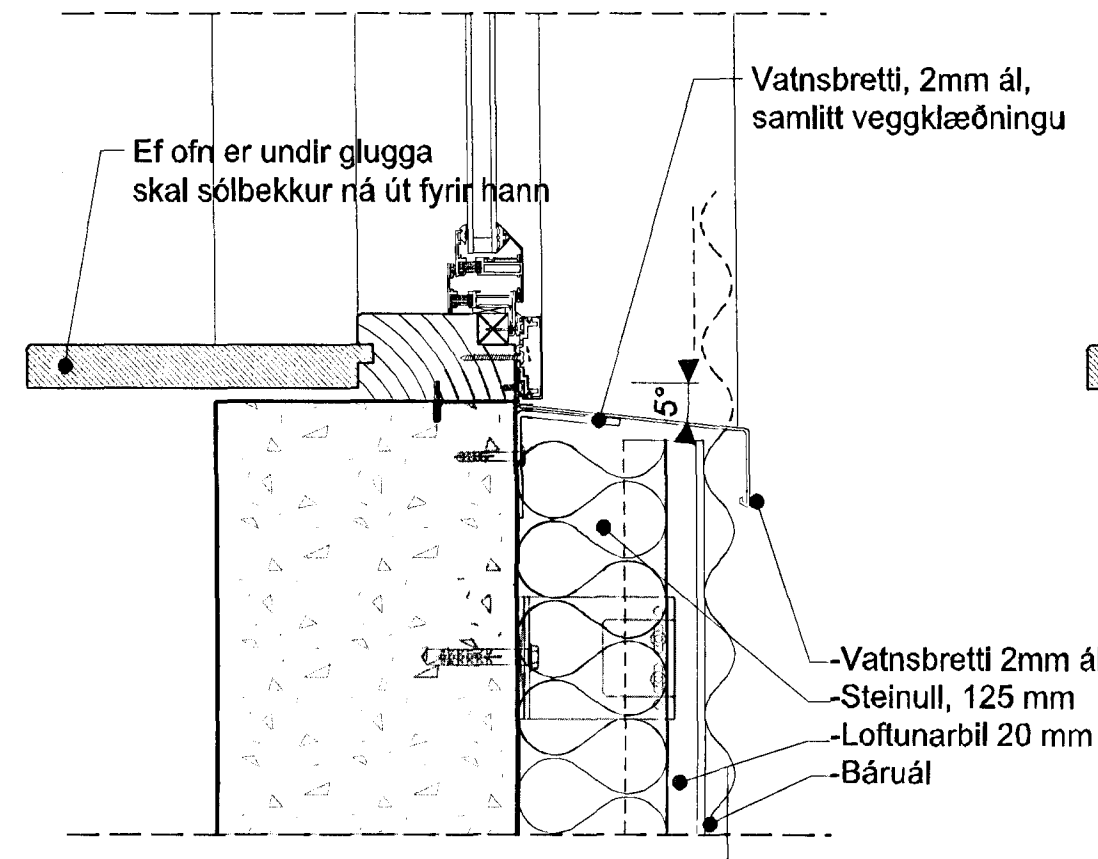
2 DEILI 1:5
 Efri brún glugga m. sléttri álklaðningu (Lóðrétt deili)



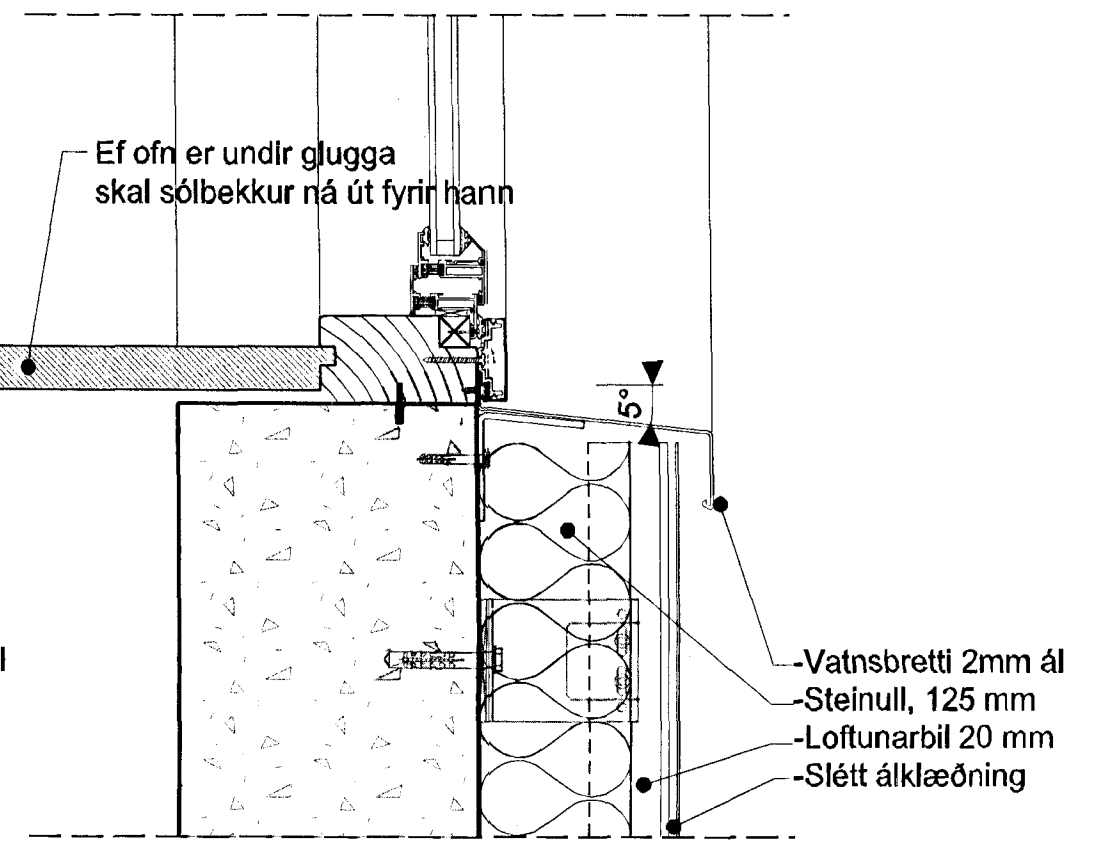
3 DEILI 1:5
 Efri brún glugga, viðarklaðning



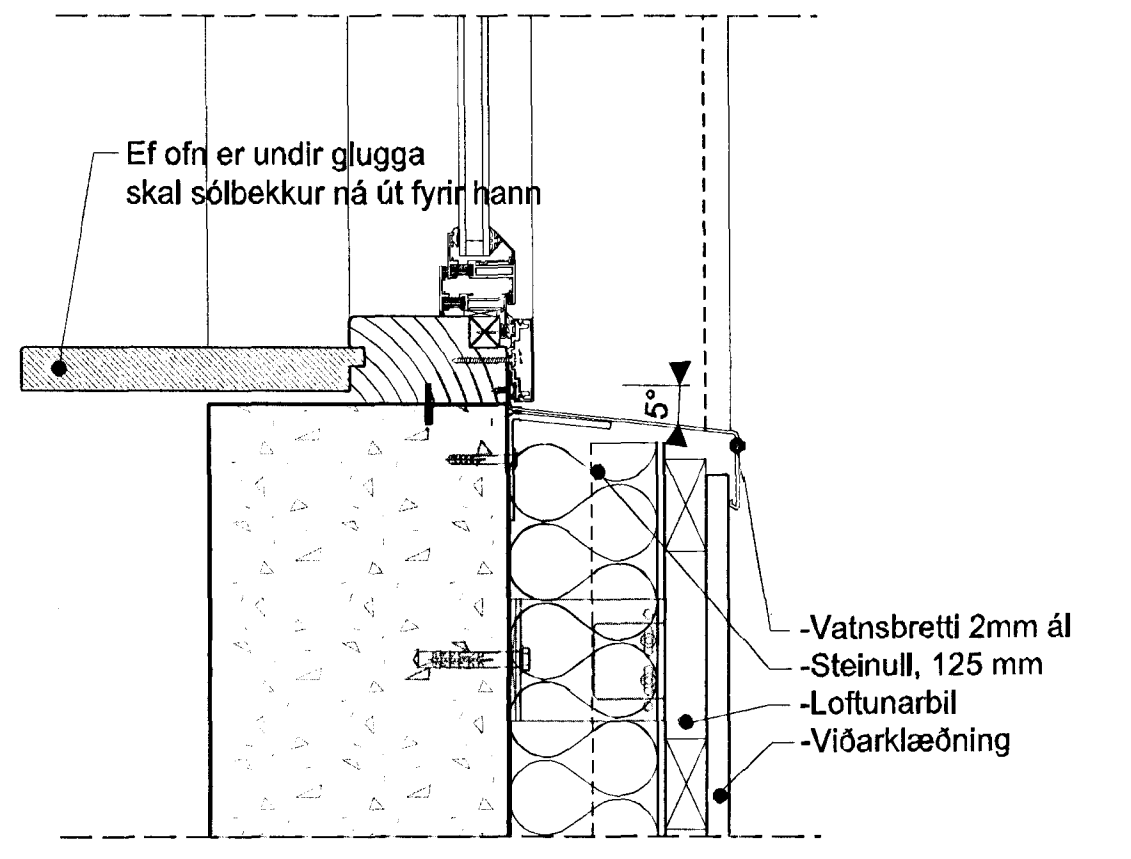
4 DEILI 1:5
 Bárú/Slétt (Lárétt)



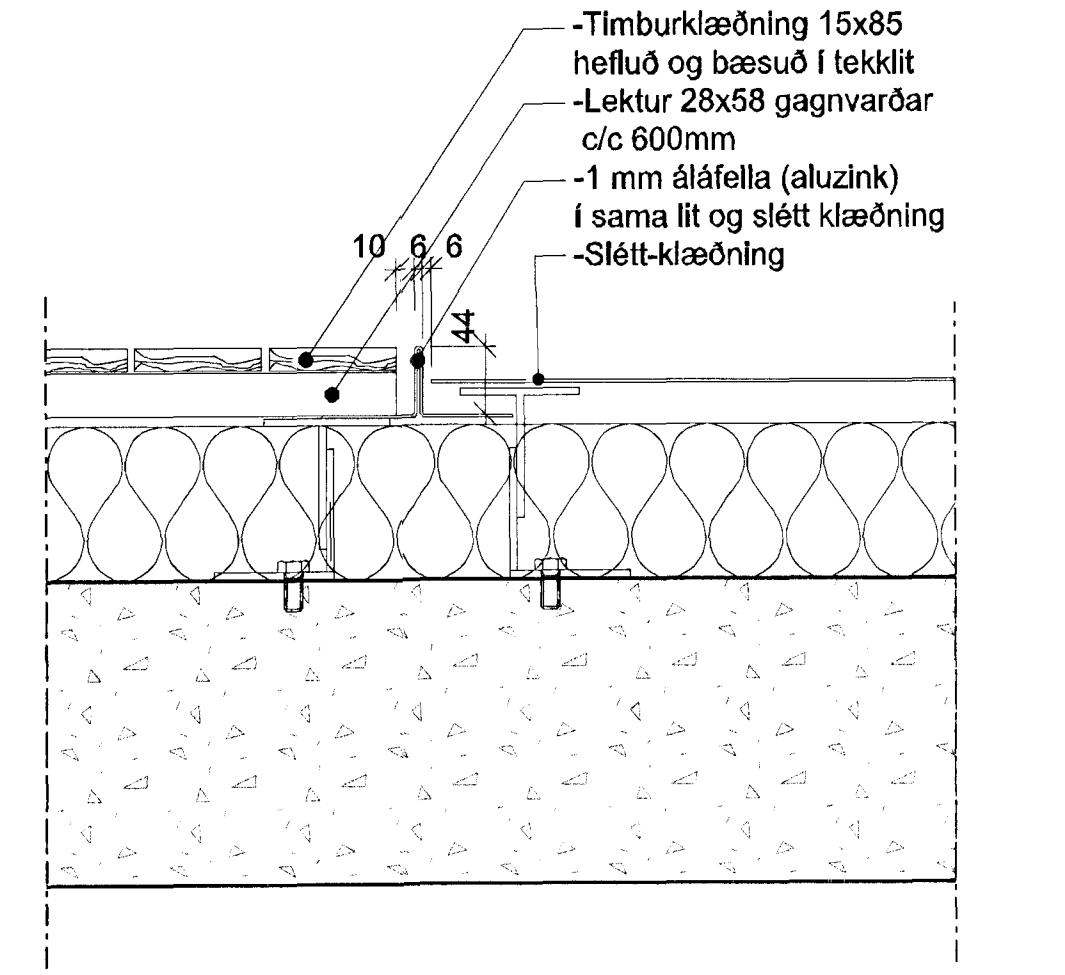
5 DEILI 1:5
 Neðri brún glugga m. báruáli (Lóðrétt deili)



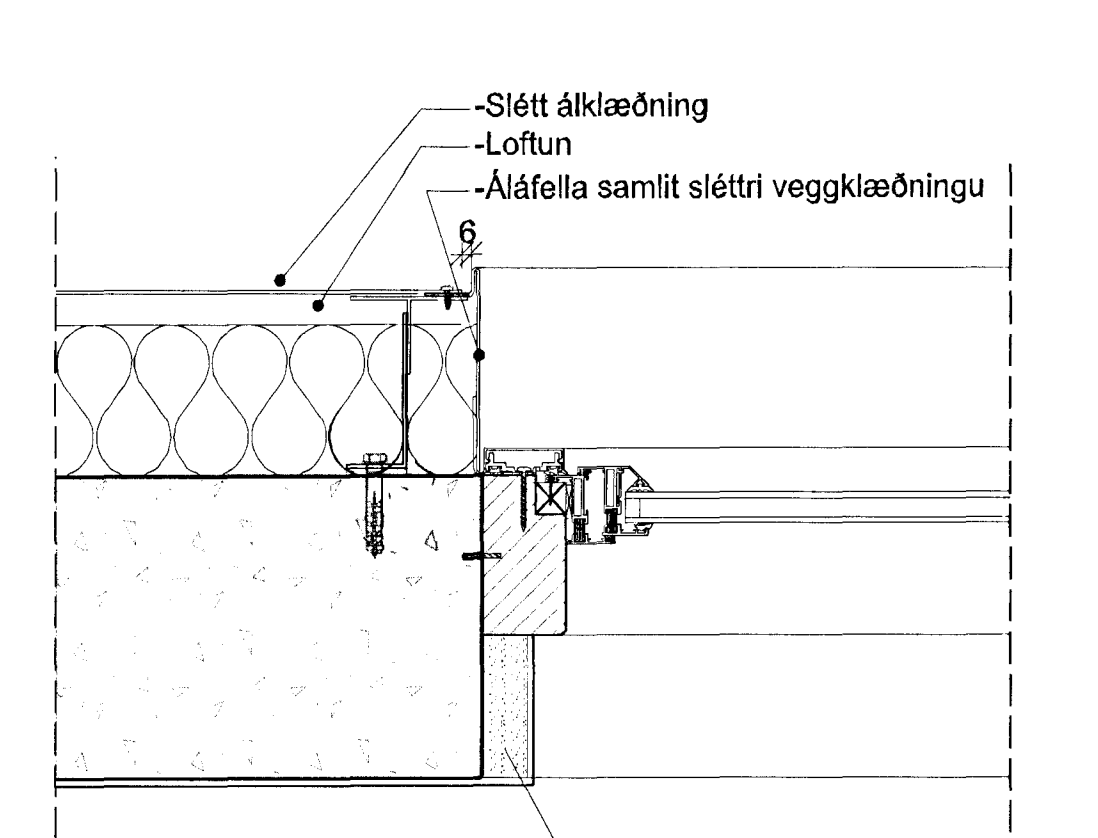
6 DEILI 1:5
 Neðri brún glugga m. sléttu áli (Lóðrétt deili)



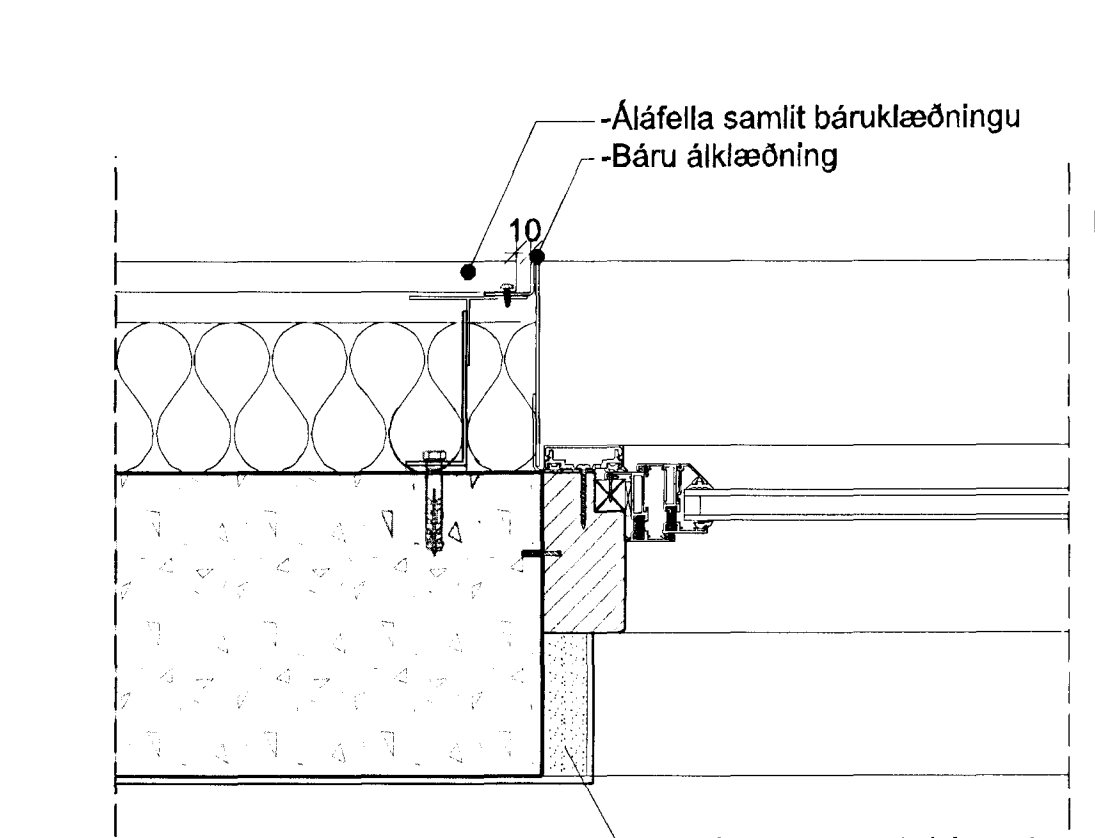
7 DEILI 1:5
 Neðri brún glugga, viðarklaðning



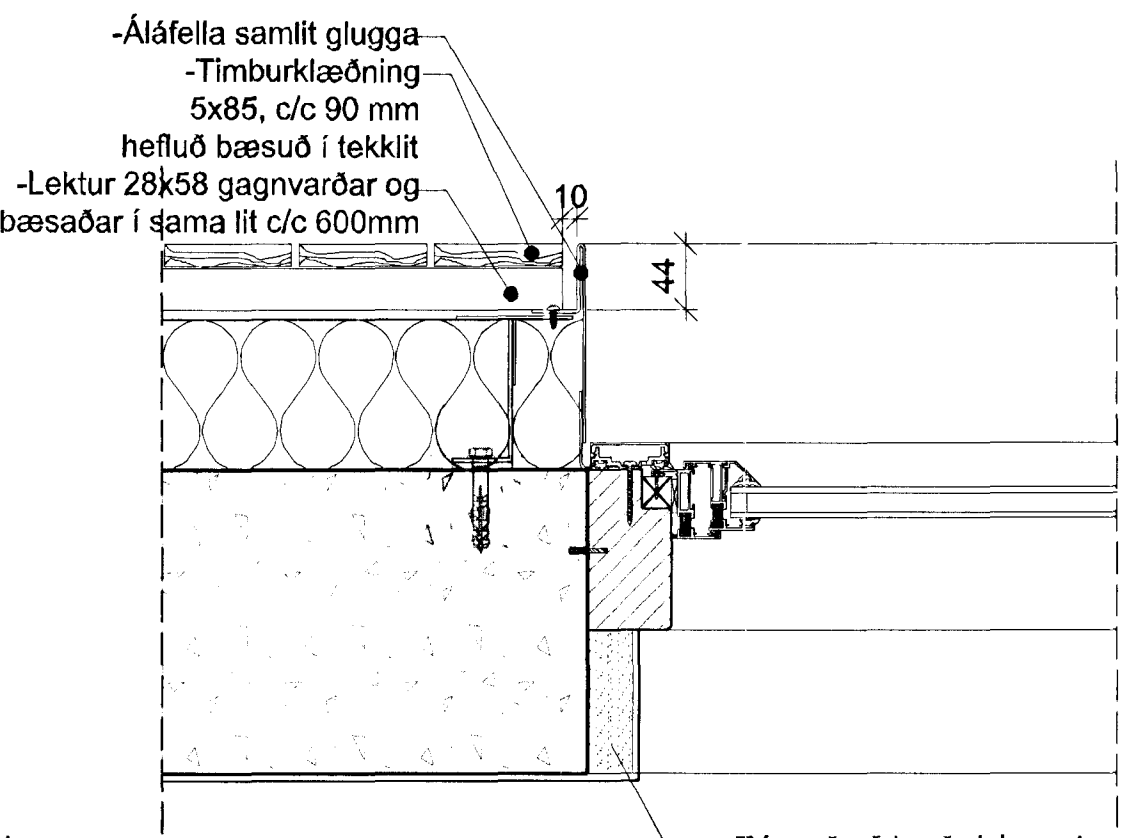
8 DEILI 1:5
 Viður / Slétt (Lárétt)



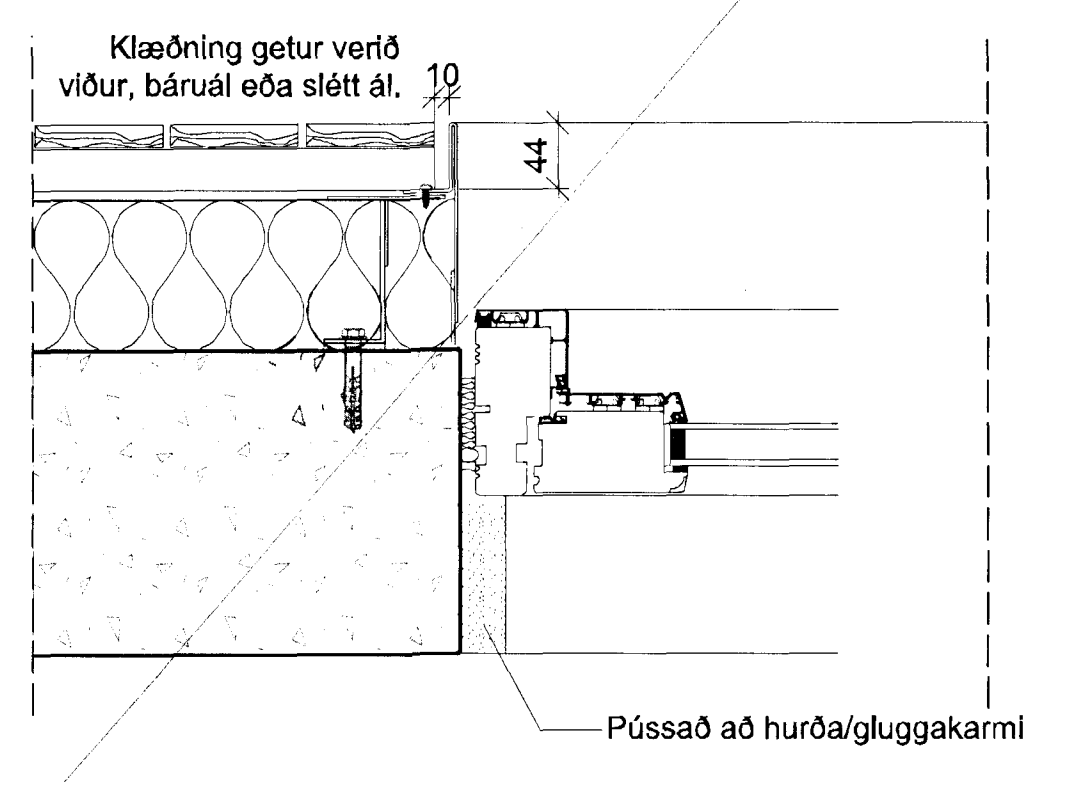
9 DEILI 1:5
 Hliðarstykki glugga, slétt álklaðning (Lárétt deili)



10 DEILI 1:5
 Hliðarstykki glugga, báruáklæðning (Lárétt deili)



11 DEILI 1:5
 Hliðarstykki glugga viðarklaðning (Lárétt deili)



12 DEILI 1:5
 Hliðarstykki hurða, eftirá settar (Lárétt deili)

UTGÁFA TERNAD TVERFARIÐ LEIÐIR

ASK ARKITEKTAR 13-1F
 GERSGÖTU 9 101 REYKJAVÍK
 Sími: 595 0300 FAX: 515 0319
 WWW.ASK.IS

ARTUN ADALHÖNDUÐAR

ASK ARKITEKTAR

VERKEFNI
 SKIPALÓN 5
 HAFNARFIRÐI

VERKTEIKNING
 KLÆÐNINGAR
 DEILI LÓÐRÉTT OG LÁRÉTT

SKV / A1
 HAFNAD SS
 TERNAD UEF
 VFIÐ SS
 DAGSETT 16.11.2012
 UTGÁFA

VERK NÚM 0779 AUKENDI - NÚMRA TEIKNINGAR 29-03

© ÖLL RÍNDI OG ARTUN TEIKNINGAR ER HAD SAMRÝÐI: ASK ARKITEKTAR. ÖSKIÐ SKAL HÆLA UPP AF TEIKNINGU.