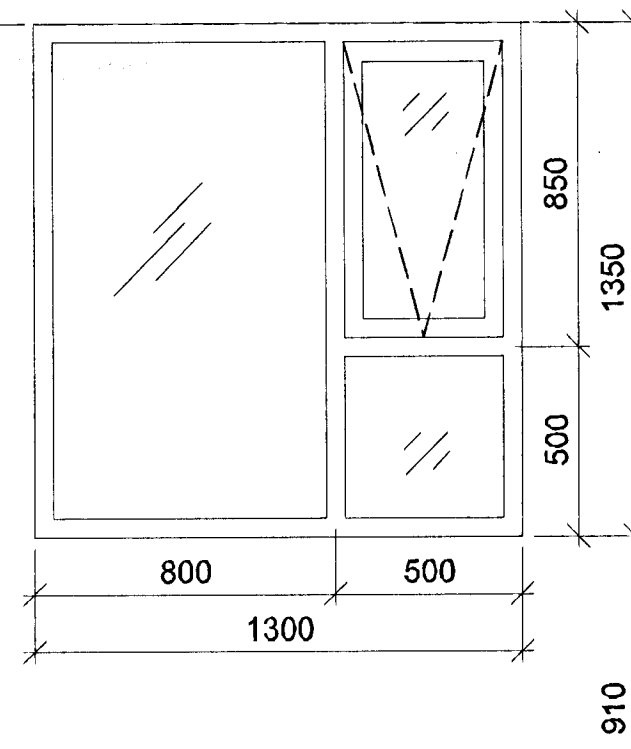
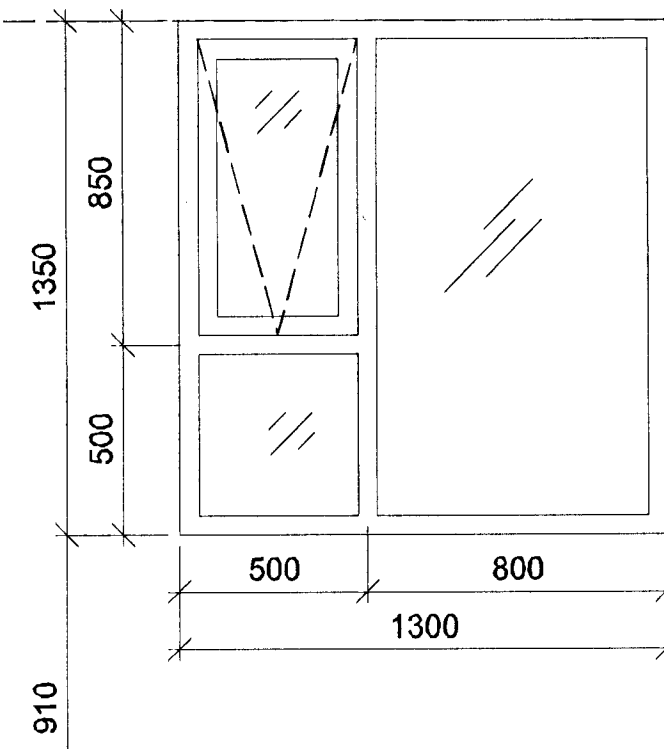


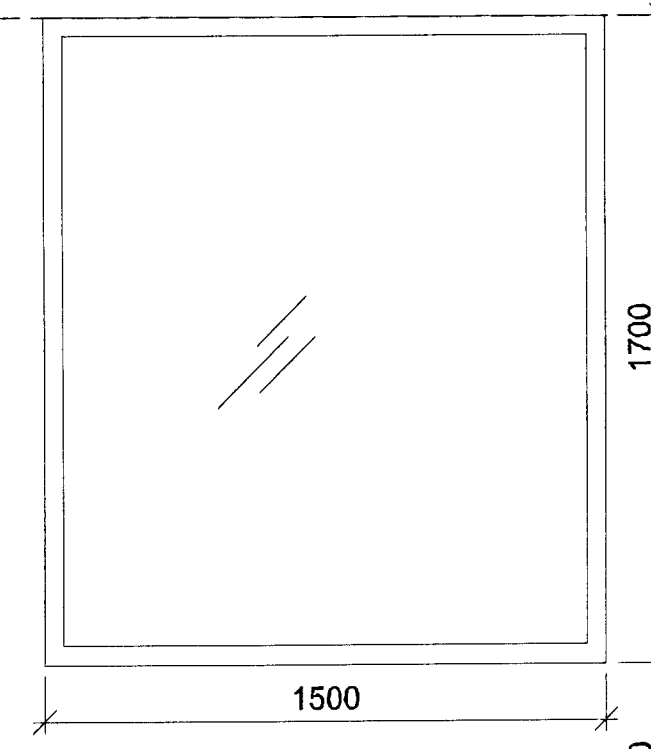
G14a  
5 stk



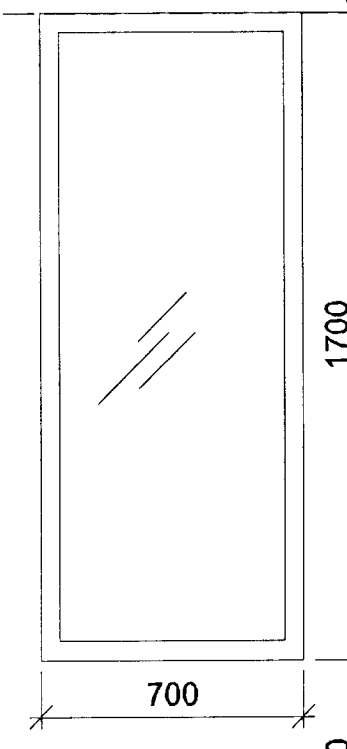
G14b  
4 stk



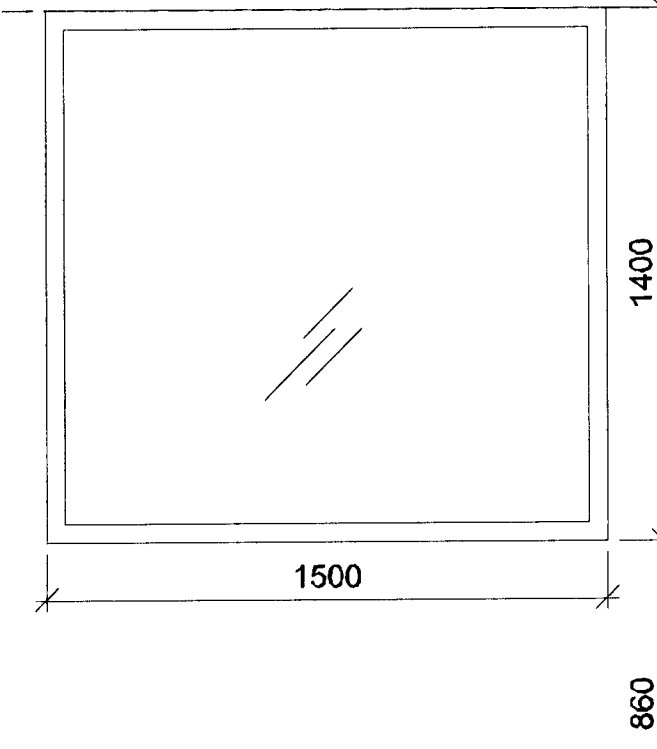
G15  
5 stk



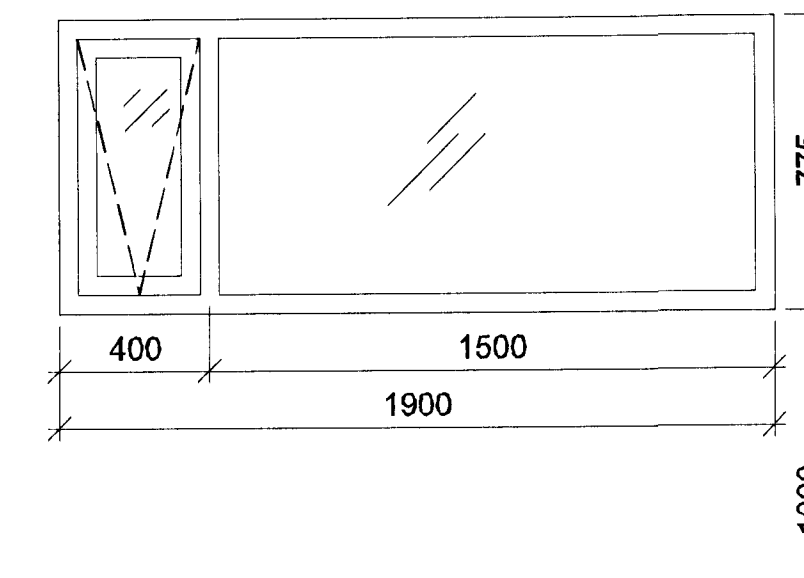
G16  
4 stk



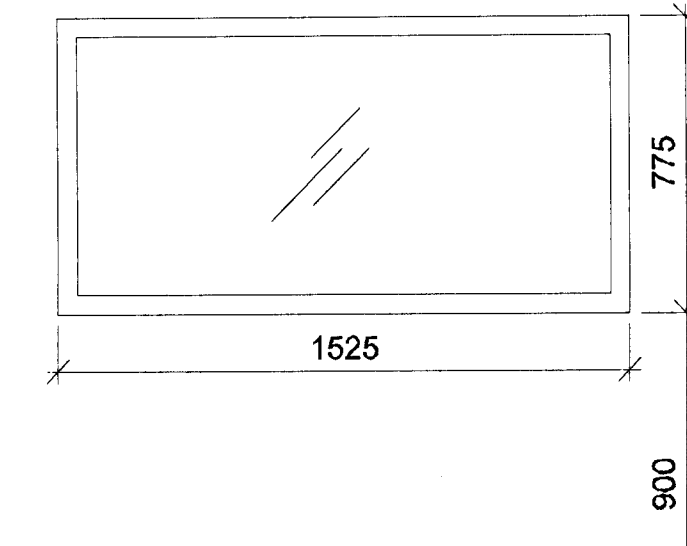
G17  
4 stk



G18  
4 stk



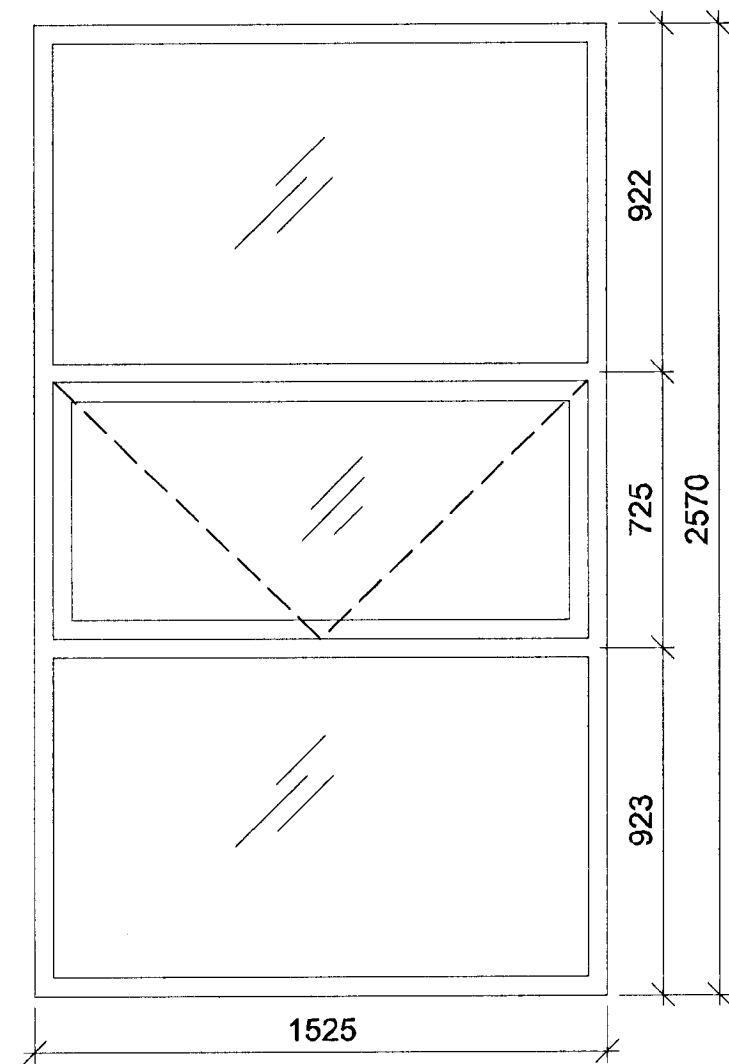
G19  
4 stk



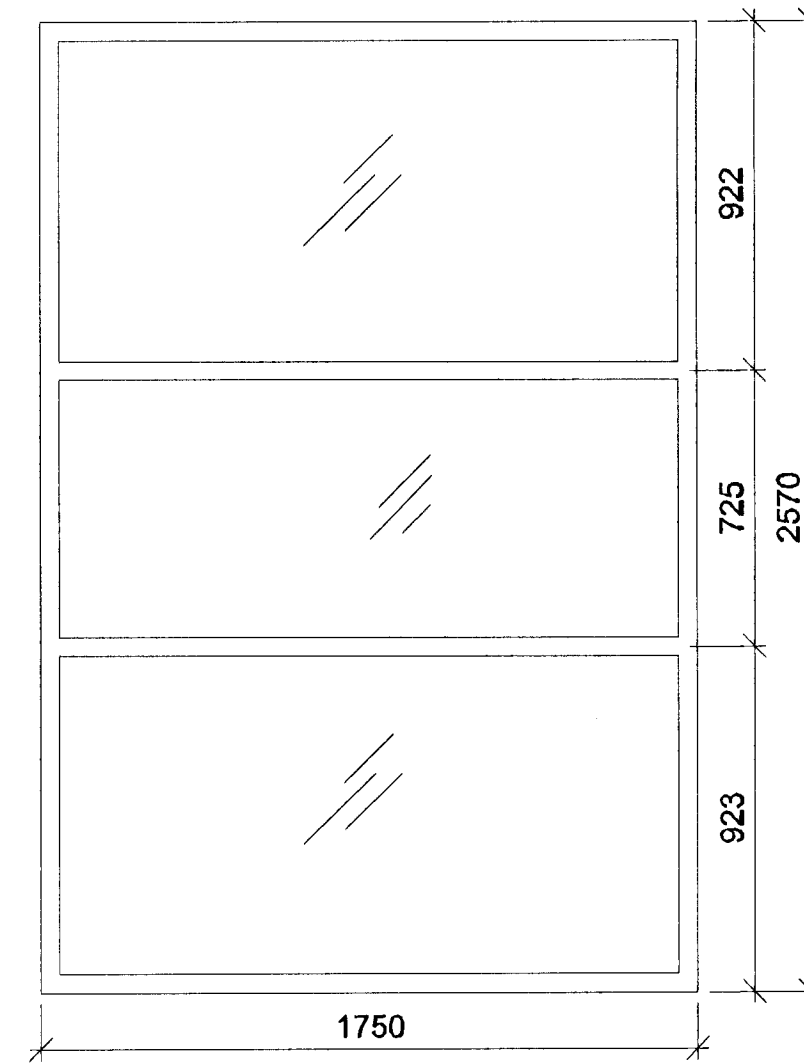
MILLIPALLUR Í STIGAHÚSI

STEYPT GÓLF Í STIGAHÚSI

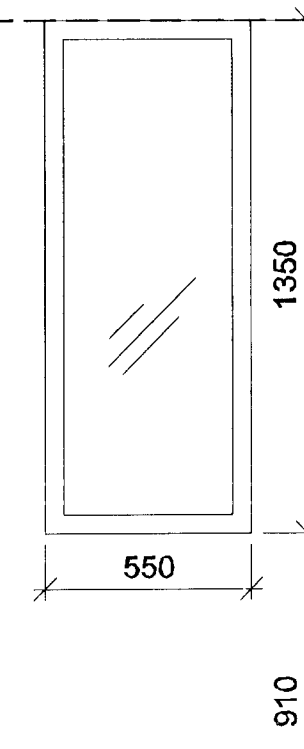
G20  
4 stk



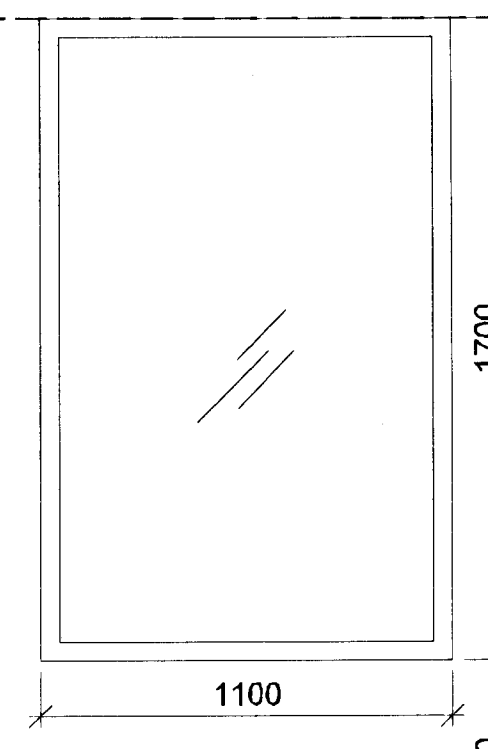
G21  
5 stk



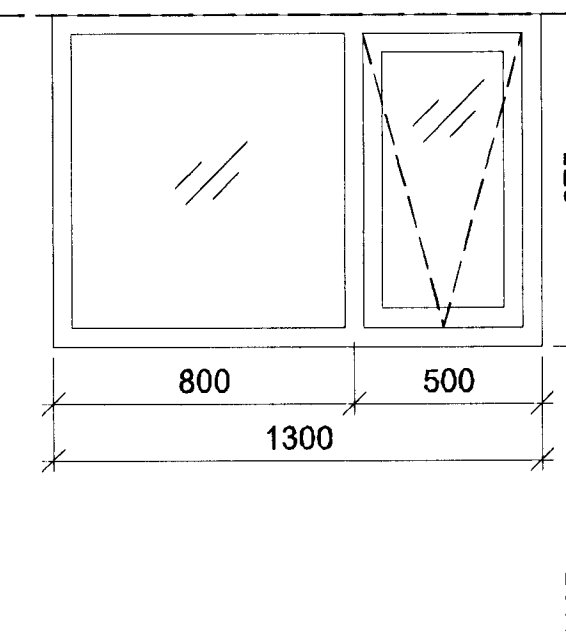
G22  
4 stk



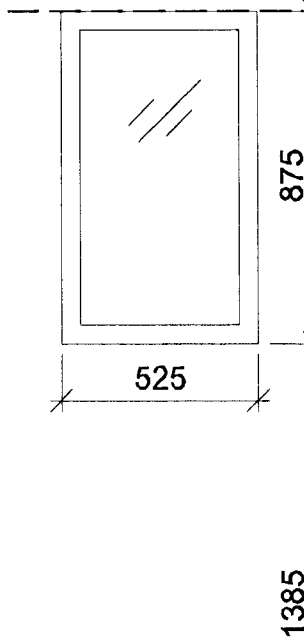
G23  
5 stk



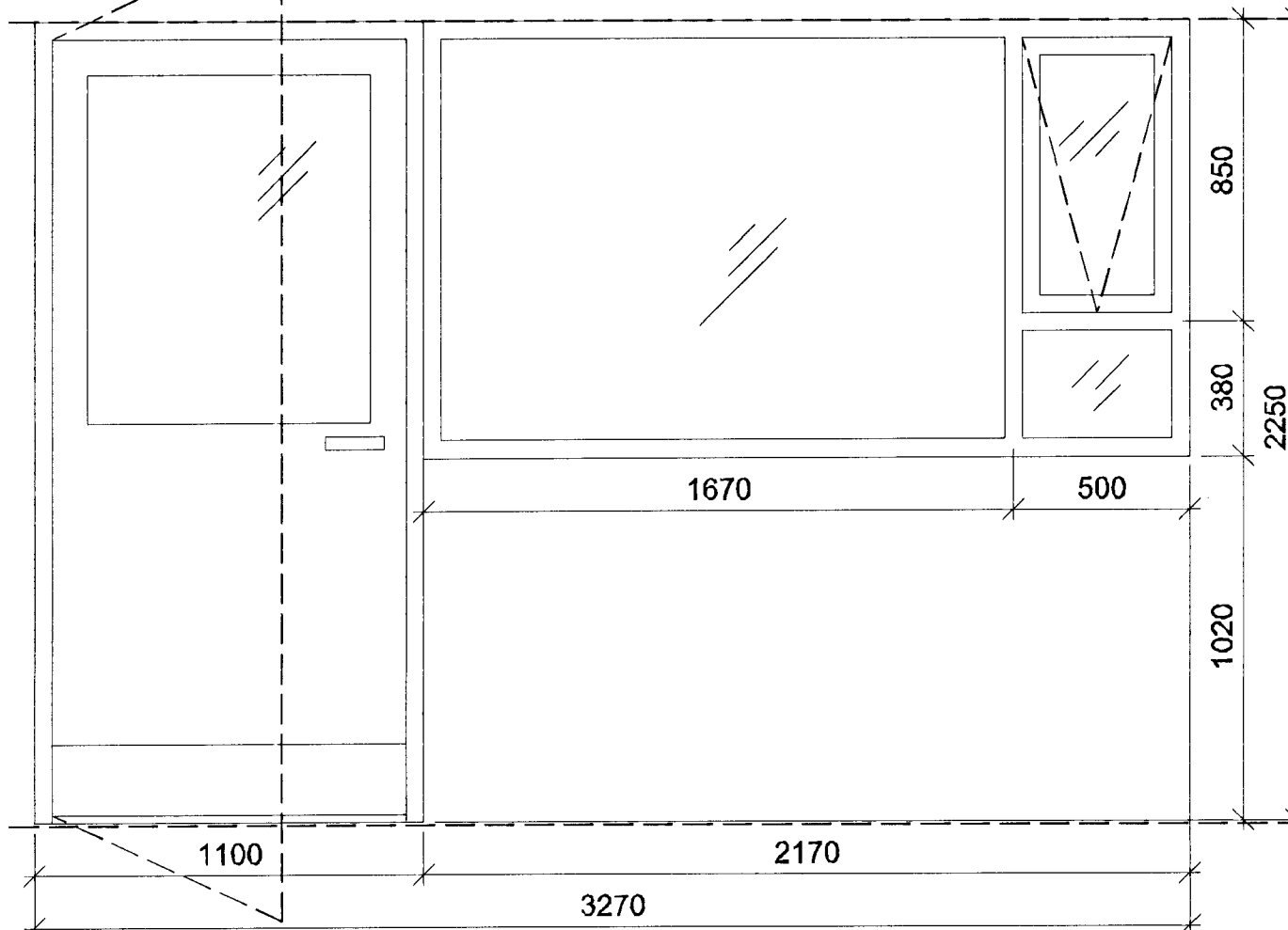
G24  
3 stk



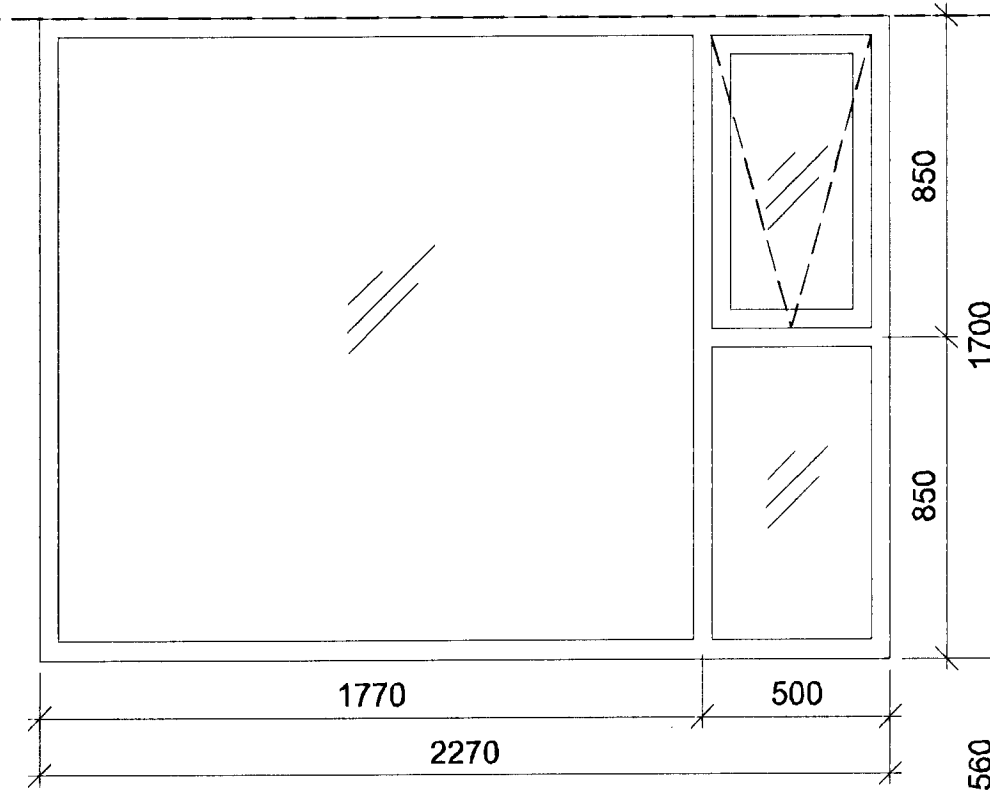
G25  
4 stk



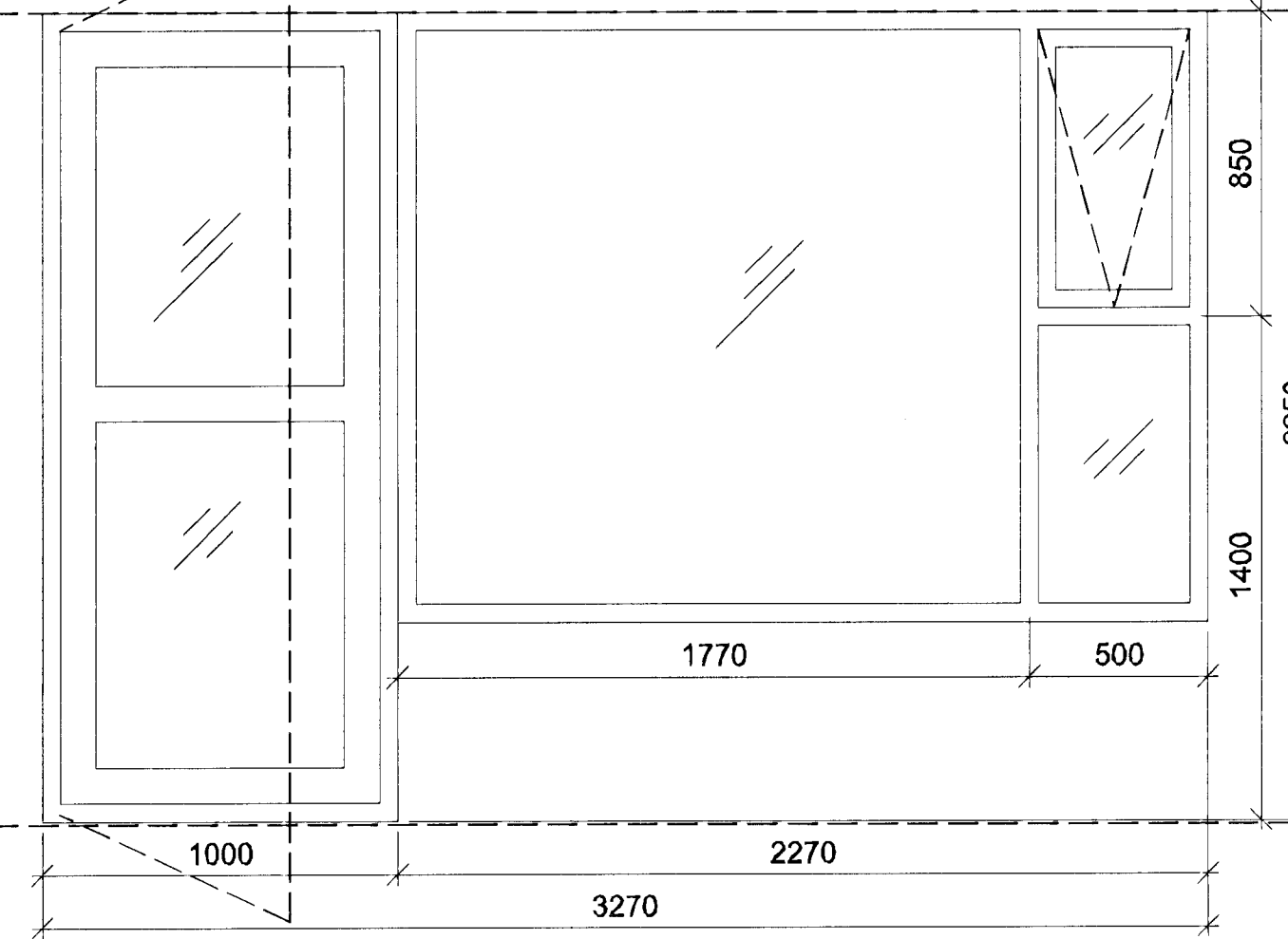
G26  
1 stk, hjóla- og vagnageymsla



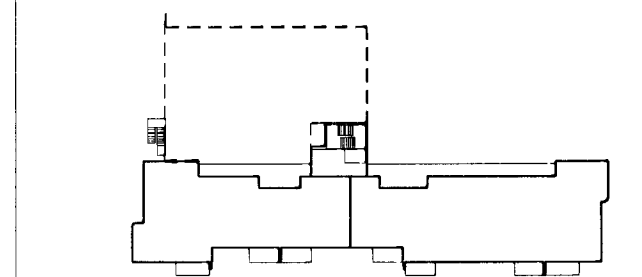
G27  
1 stk



G28  
1 stk með lottrauf



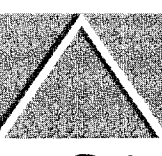
ÚTGÁFA TEEKNAÐ YFIRAFRÍÐ DAGS



ASK ARKITEKTAR EHF  
GEIRSDÖTU 9 101 REYKJAVÍK  
SÍMI: 515 0300 FAX: 515 0319  
WWW.ASK.IS

ÁRITUN ARDALHÖNNUNAR

Sigurður Gunnlaugsson  
ASK ARKITEKTAR EHF



ASK  
ARKITEKTAR

VERKTEINI

SKIPALÓN 5  
HAFNARFIRÐI

TEKINGUFRÓÐUN	1:20
VERKTEIKNING	SS
HURÐIR OG GLUGGAR ÚTI	UEF
	SS
	16.11.2012
VERK NÚM. 0779	ASKENNI - NÚMUR TEIKNINGA 31-02