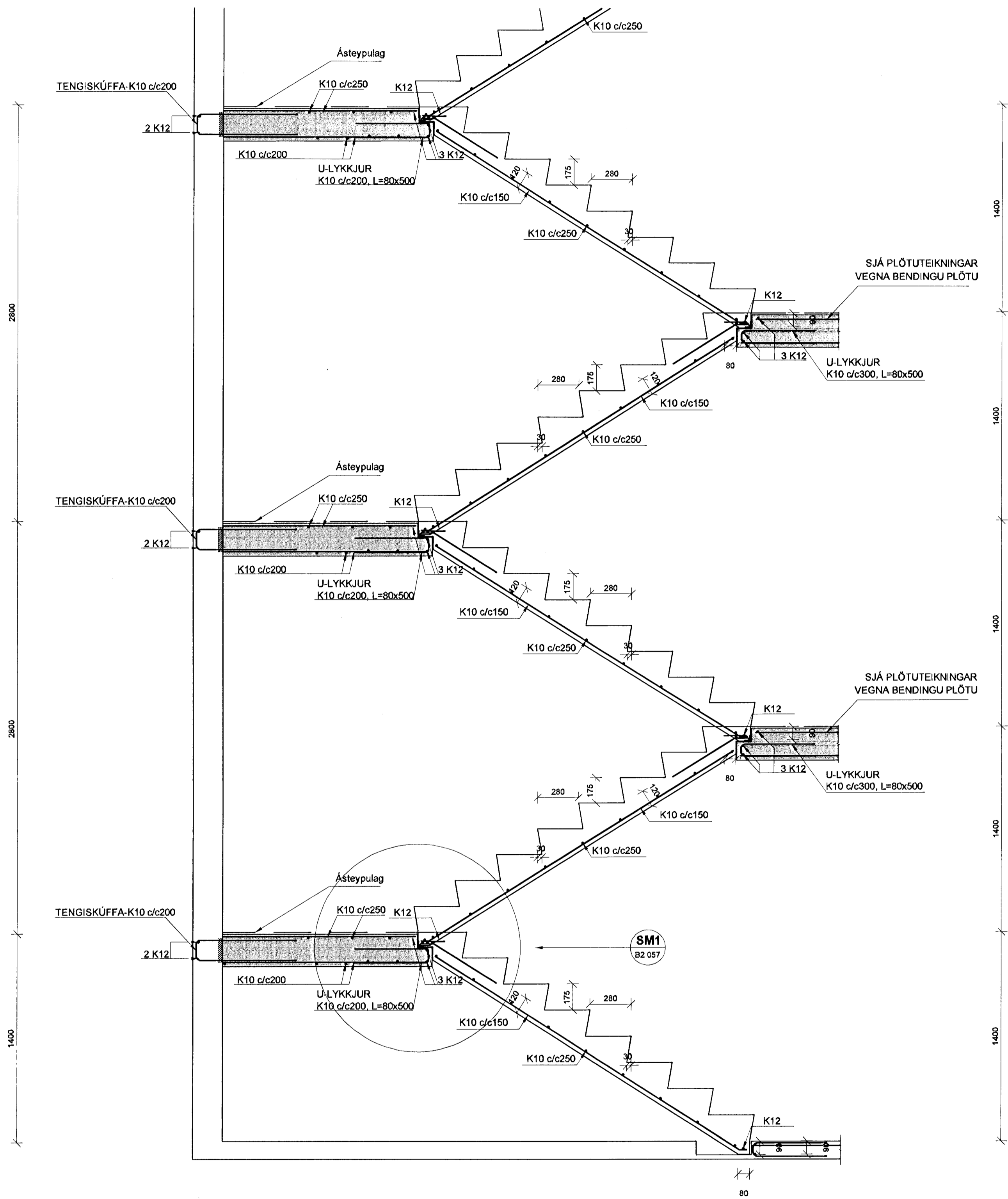
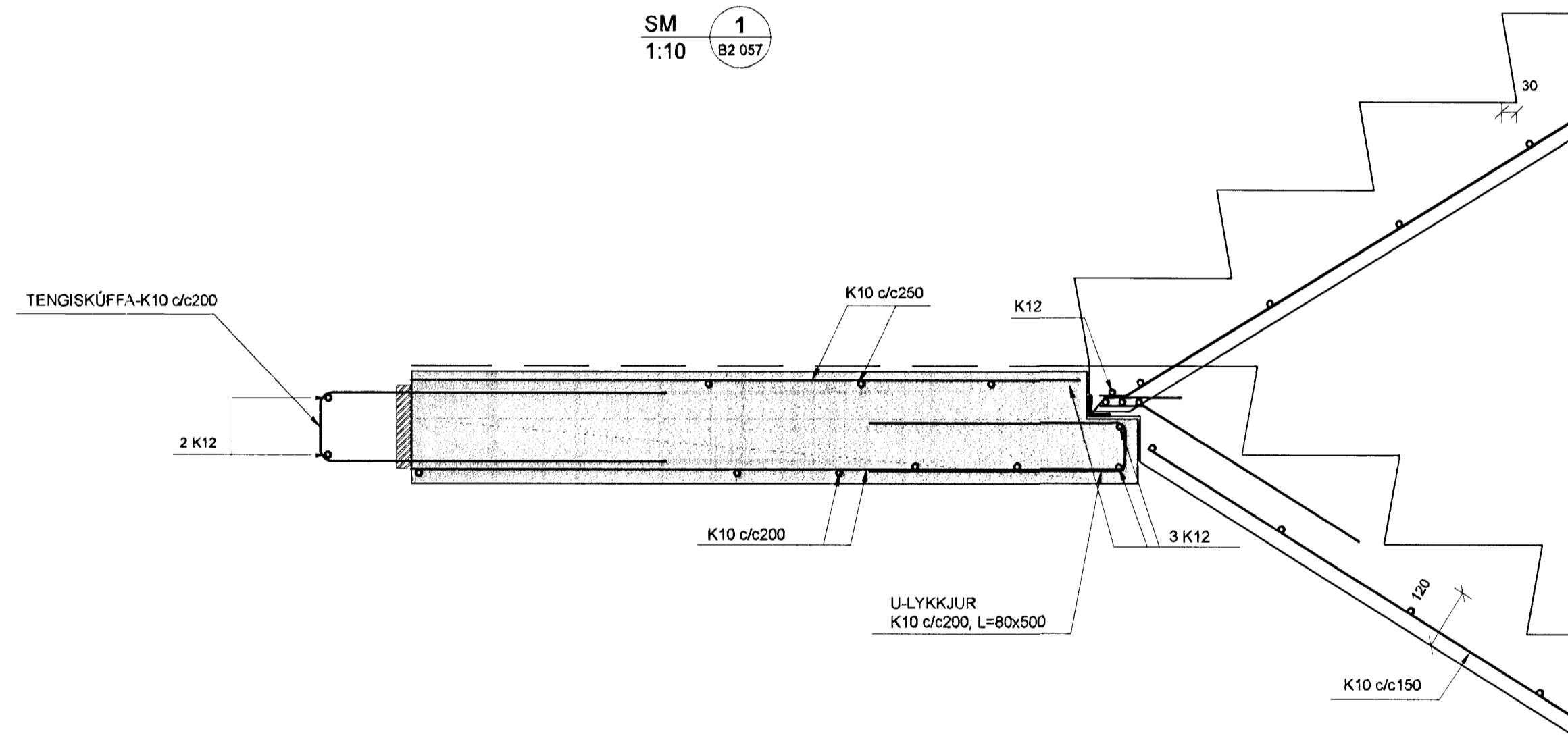
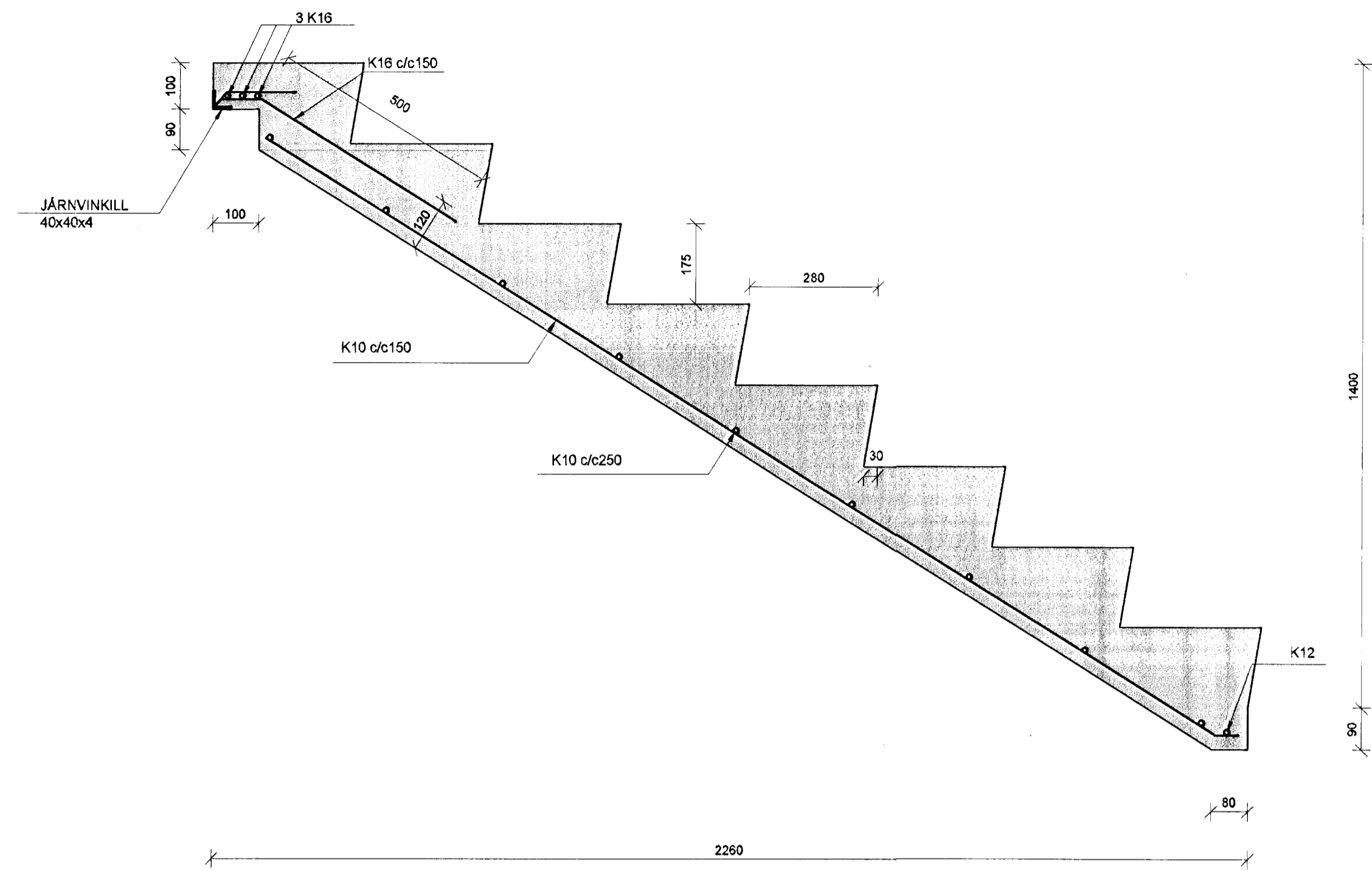


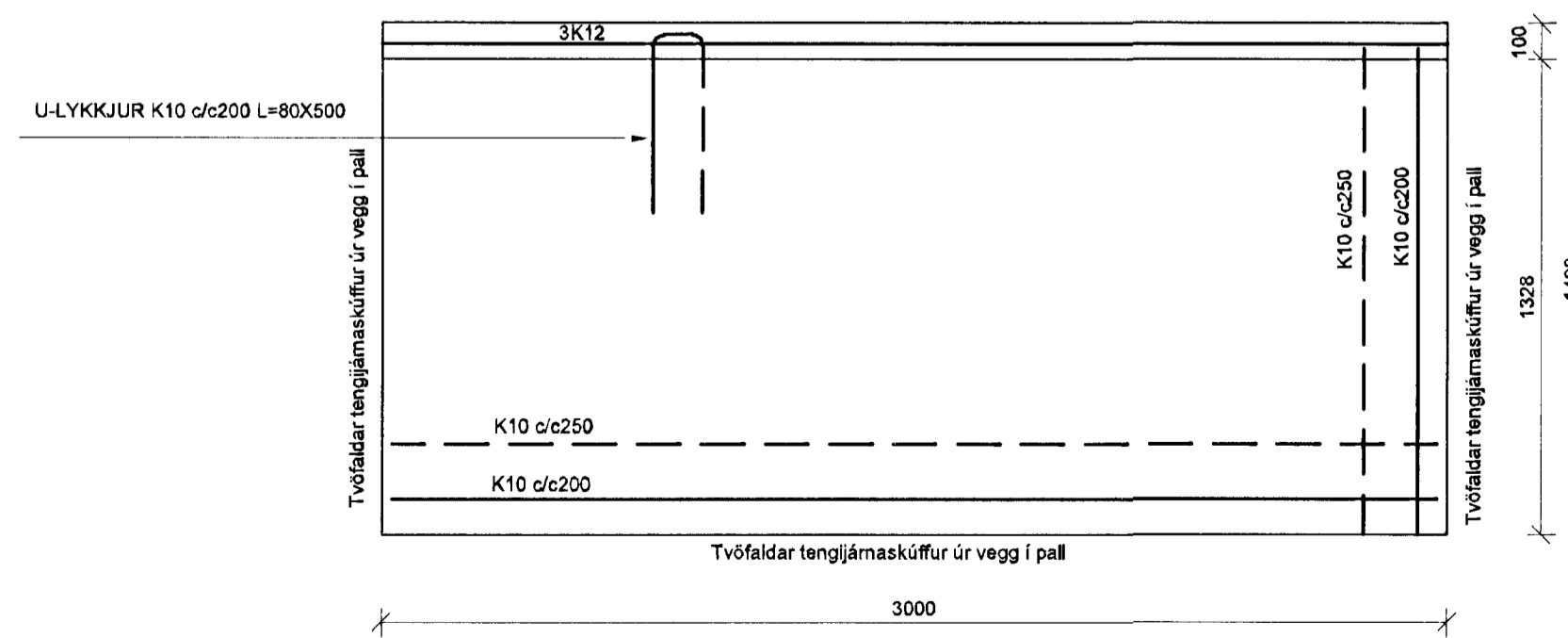
Stigagangur 1:20
 Áframhald stiga upp á 5. hæð
 eru eins og stigar upp á 3. hæð



FORSTEYPTUR STIGI 1:10



STIGAPALLAR 1:20



Samþykkt þann
 24. apríl 2013
 Þróginguflutunin í Hafnarfirði
 Pál Víðfarir S. Gunnlaugsson

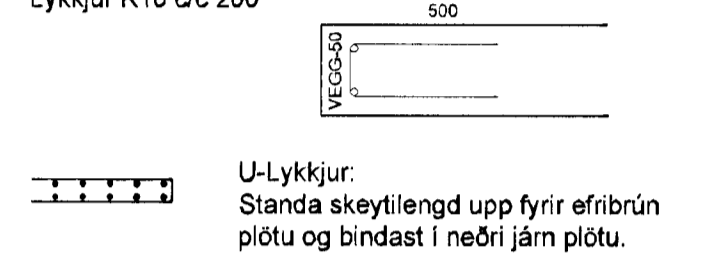
SKÝRINGAR

Punktalína táknar vegg fyrir ofan plötu.
 Málsetning á veggjum ofan botnplötu eru einungis málsetningar vegna tengjanna. Nánari málsetningar á hurðum og veggjum sjá teikningu arkitekts.

BENDING:

Tengjarn upp í vegg efri hæðar standa minnst 500 mm upp úr plötu

Í alla 200mm veggenda og kringum öll op komi 2 K16 bundinn í lykkjur
 Í alla 150 mm veggenda og kringum öll op komi 2 K12 bundinn í lykkjur
 Lykkjur K10 c/c 200



Ekki má skeyta saman fleiri en, 3. hvert járn í þversniði.
 Ekki má skeyta efribrúna járnnum saman yfir veggjum, súlum og bitum

STEYPUMÓT:

Bitu- og plötumót skulu hafa yfirhæð L/300 af fjarlægð milli fasta punkta.

STEYPUKÓTAR - SJÁ TEIKNINGU ARKITEKTS

RL = Rásir í plötu við lagnakjarna fyrir gnumstreymis niðurföll. Sjá sérmynd 3, teikn. B2 054

TILVÍSANIR:

Almennar skýringar: Sjá teikningu nr. 12151-B0 000

Hæðarkótar á plötum og málsetningar á veggjum: Teikning arkitekts

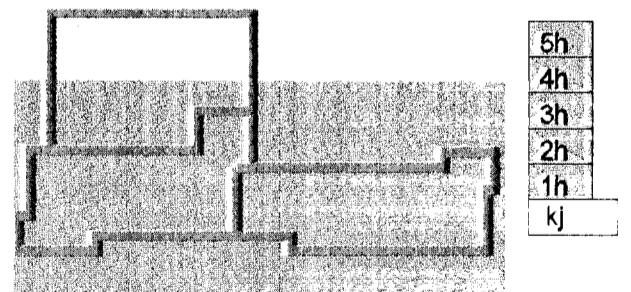
Göt í plötum og veggjum: Sjá gatateikningu

Almenn bending fyrir rásir, súlur, op og stökkagöt: Sjá sérmyndir 1-3, teikn. 12151-B2 054

BROTÞOLFLOKKUR STEYPU:

SJÁ BL. NR. 12151-B0 000

Skipalón 1



Útg. Dags. Skýring
 20. des. 2012
 Eigning Sjá Hanná Yfirland



VERKFRÆDISTOFA

BÆJARHRAUN 20 • 220 HAFNARFJÖRDUR • KENNIT. 710706-2899
 vsb@vsb.is • Sími 585 8600 • Fax 585 8610 • www.vsb.is

Áritun sérhönnuðar	Björn Guðafsson			Kt. 190550 4889 • bjorn@vsb.is	
Verkefni	SKIPALÓN 1 221 HAFNARFIRDI				
Verkhúð	Burðarvirki Veggir og plata, 1. - 5. hæð Sníð og sérmyndir				
Hannað	Táknað	Yfirfand	Kvarði	Síða	
JÓE	JÓE/GG	BG	1:20	/ A1	-
Dags.	Verkefni	Teikning	Útgáfa		
20.12.2012	12151	1 B2 057	-		