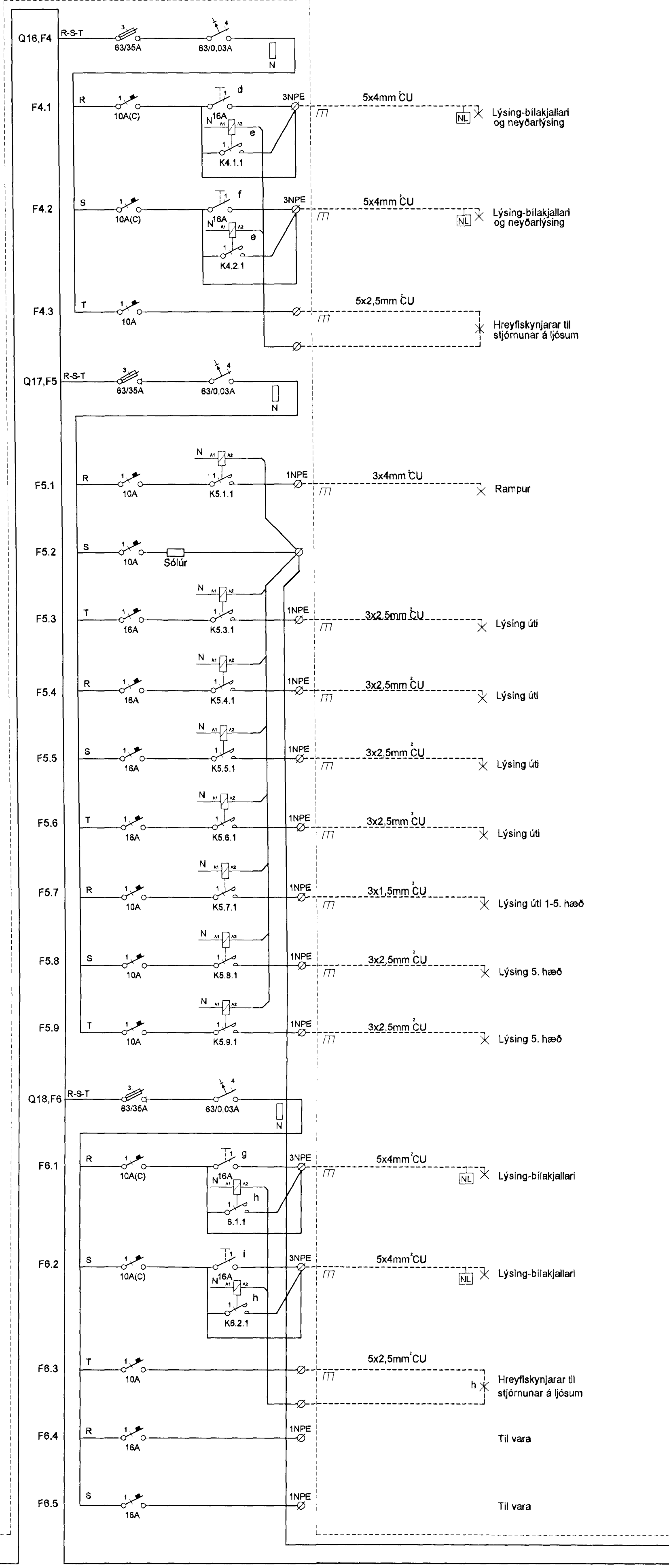
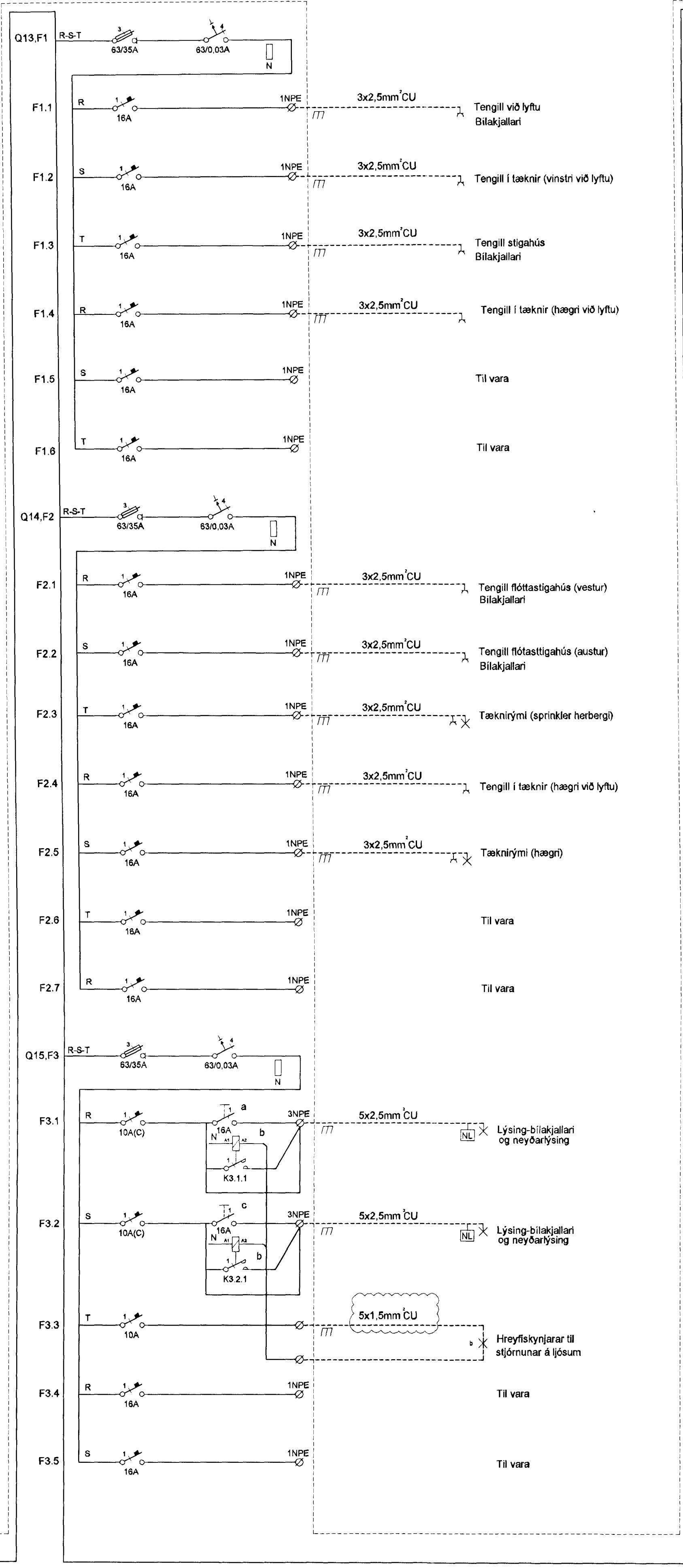
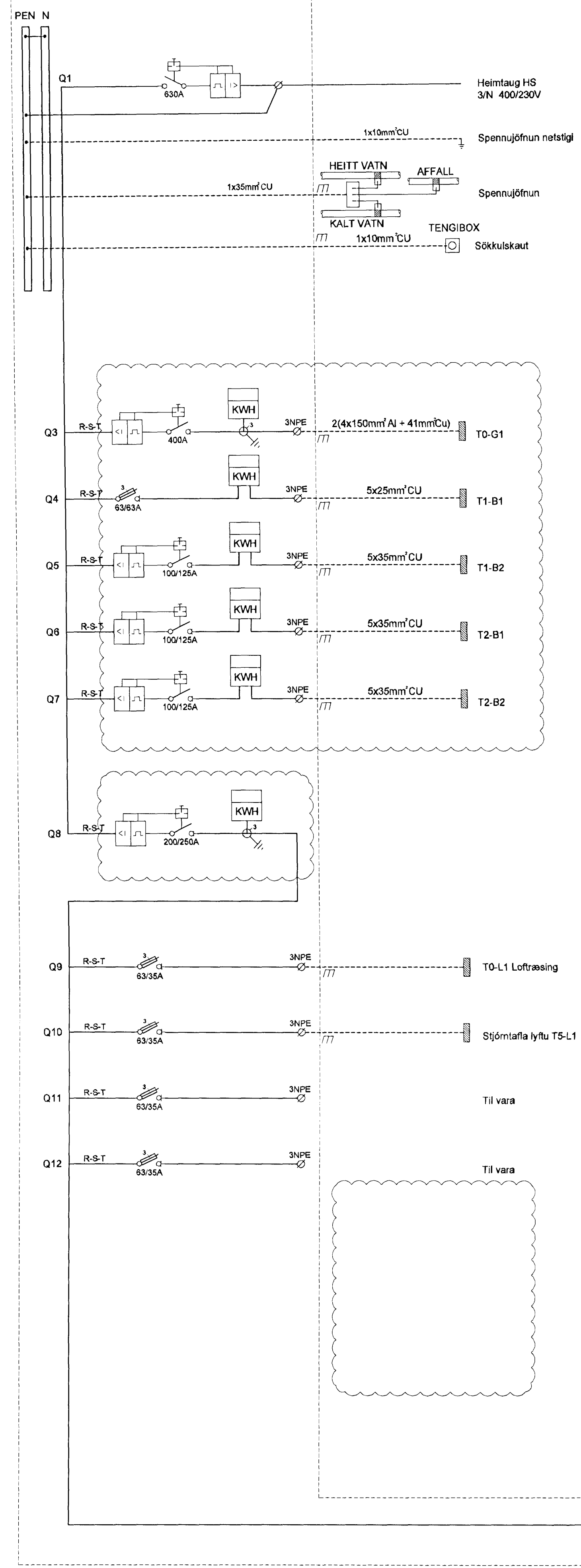
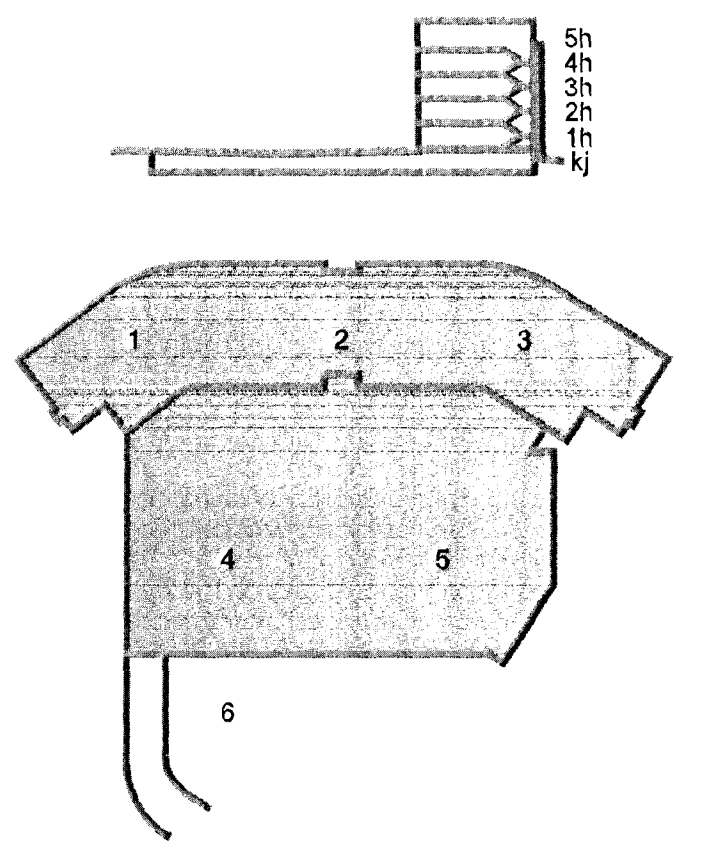


ADALTAFLA T0-A1



DALSHRAUN 3



A 16.04.13 Aðlögun að breyttum grunnnum BSG/OG  
Útg. Dags. Skýring Hannas Vífirfard

**VS**  
VERKFRÆÐISTOFA

BÆJARHRAUN 20 • 220 HAFNARLÖRDUR • KENNIT. 710796-2899  
vsb@vsb.is • Sími 585 8600 • Fax 585 8610 • www.vsb.is

Artun sérhönnuðar  
Örn Guðmundsson  
Hf. 220961 2739 • öm@vsb.is

Verkefni  
**DALSHRAUN 3**  
HAFNARFIRDI

Verkefni  
Rafkerfi  
Einlinumynd  
Aðaltáfla T0-A1

Hanna V	Teiknað	Yfirfarið	Kvartí	Síða
VD	BSG	BSG	/ A1	
Dags.	Verkefni	Tekning	Útgáfa	
03.06.2008	07244	R6 601	A	

V:\2007\07244\T0-A1-Dalshraun\_3\Hafnarfirði\07244-RE-Einlinumynd\07244