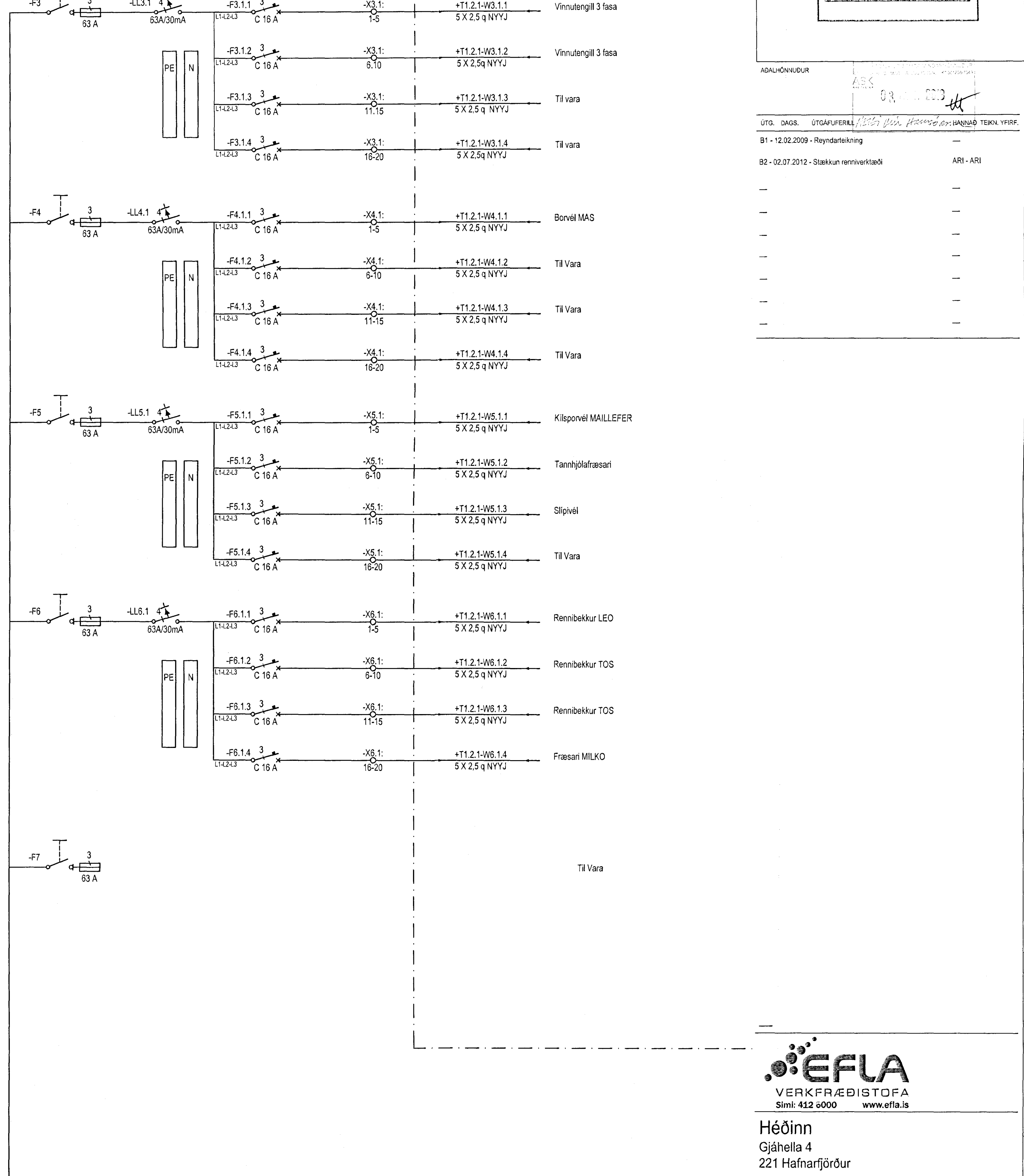
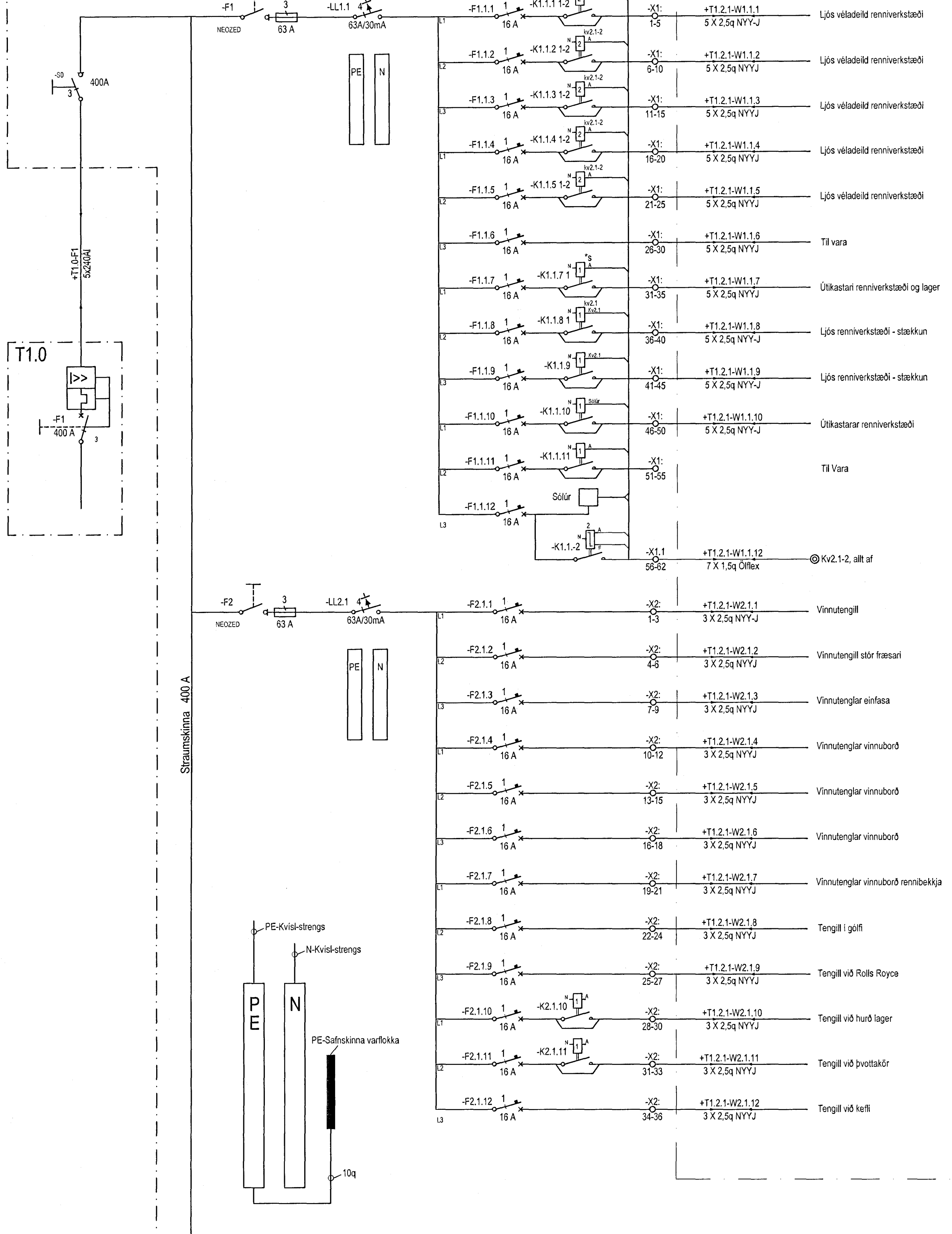


Byggingafrulltrúi Hafnarfjarðar
Móttækið þann
30 APR 2013
GS

ADALHÖNDUR
UTG. DAGS. ÚTGAUFERIL
B1 - 12.02.2009 - Reyndartekning
B2 - 02.07.2012 - Stakkun renniverkstæði ARI - ARI

DREIFITAFLA
T1.2.1



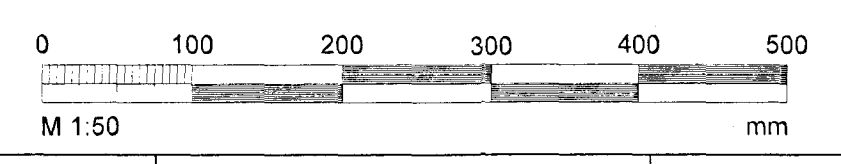
EFLA
VERKFRÆÐISTOFA
Sími: 412 6000 www.efla.is

Héðinn
Gjáhella 4
221 Hafnarfjörður

Rafagnir
Einlínunmynd
Tafla T1.2.1

TEKNIÐMÉR	BLADSTÆR	HANNAÐ	ARI	—
32-2166	A1	TEKNAÐ	ARI	—
01_3_11_04		VERFARAÐ	—	—
DAGS.	MELKVARÐI	ÚTGAFA		
03.04.2008	Enginn			B2

SAVIÞYKKI: Davíð E. Sölvason
Kannala: 23339



T:\221Gjáhella - R04\teknir og byggingatekni\hau02166\T1.2.dwg