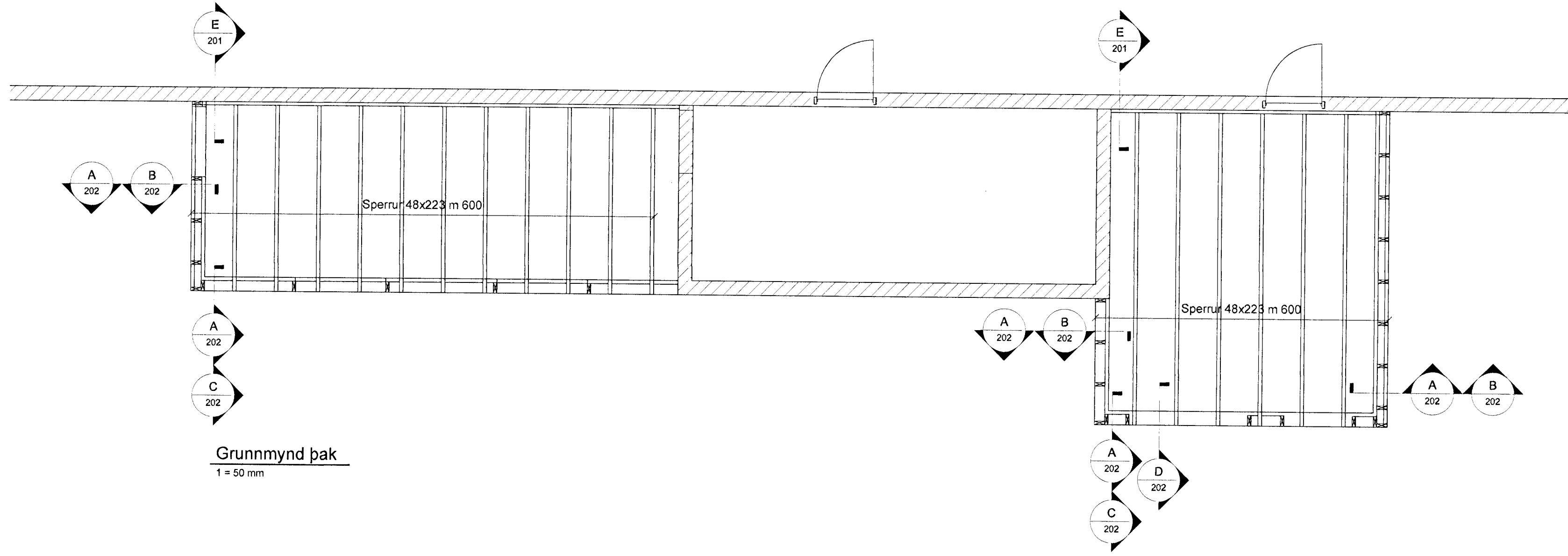


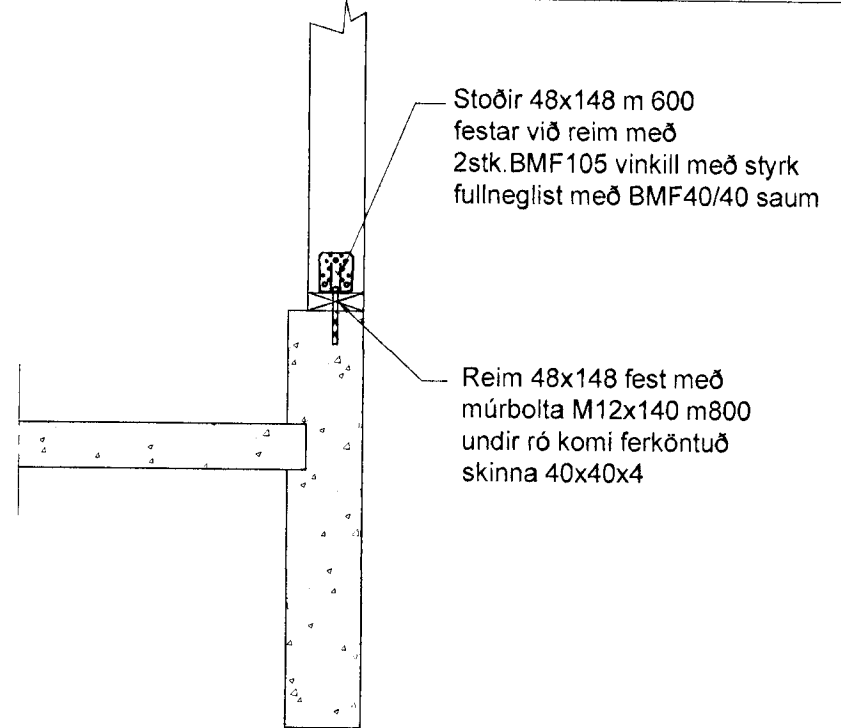
Samþykkt þann *[Signature]*

30. apríl 2013

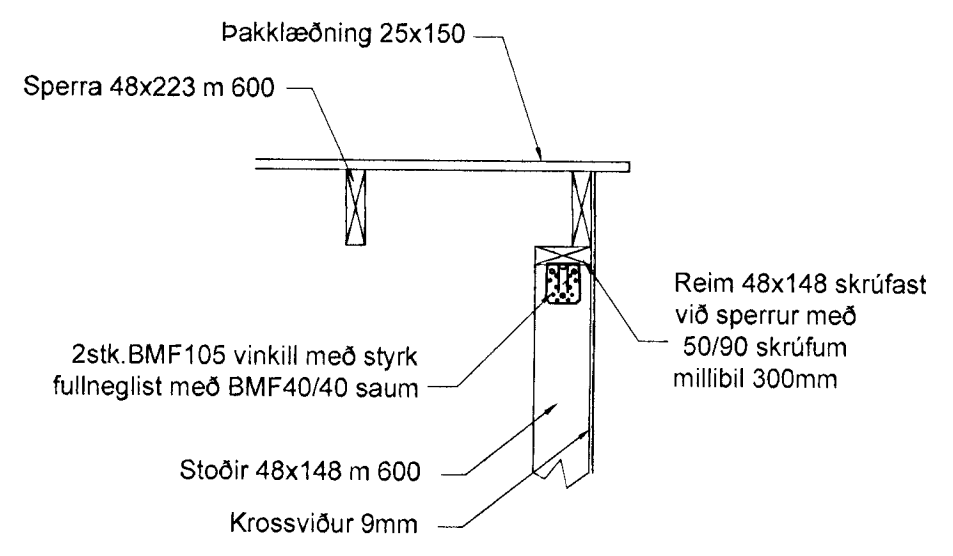
Byggingafrúnn / Hafnarfirði  
F.h. Hrólfur S. Gunnlaugsson



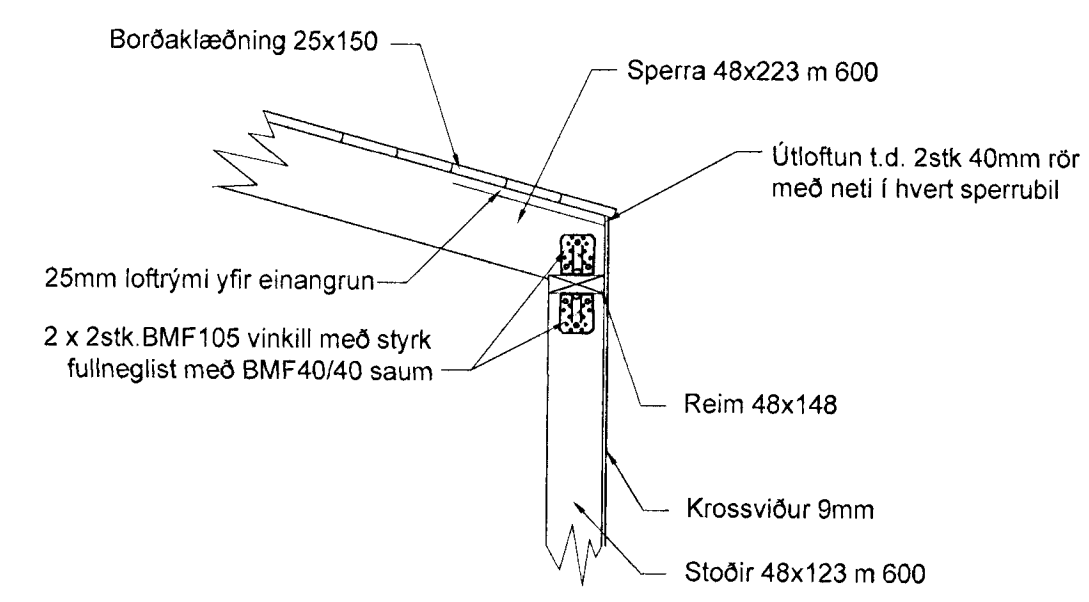
**Grunnmynd þak**  
1 = 50 mm



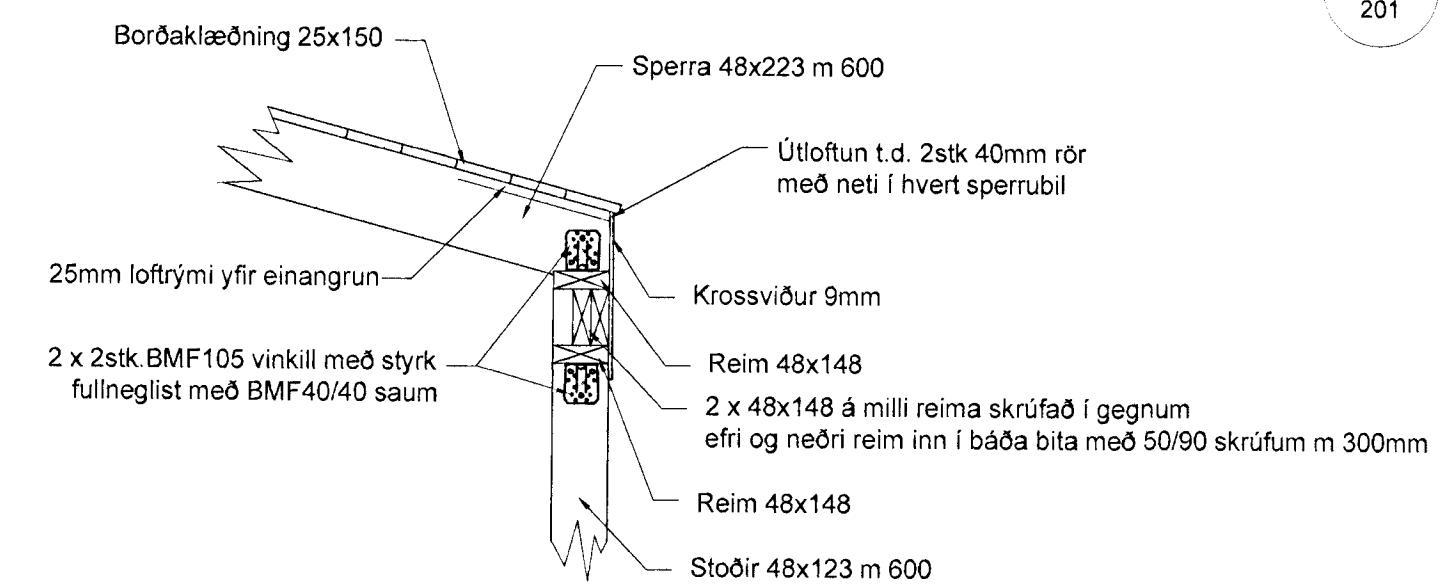
**A Snið**  
201 1 = 20 mm



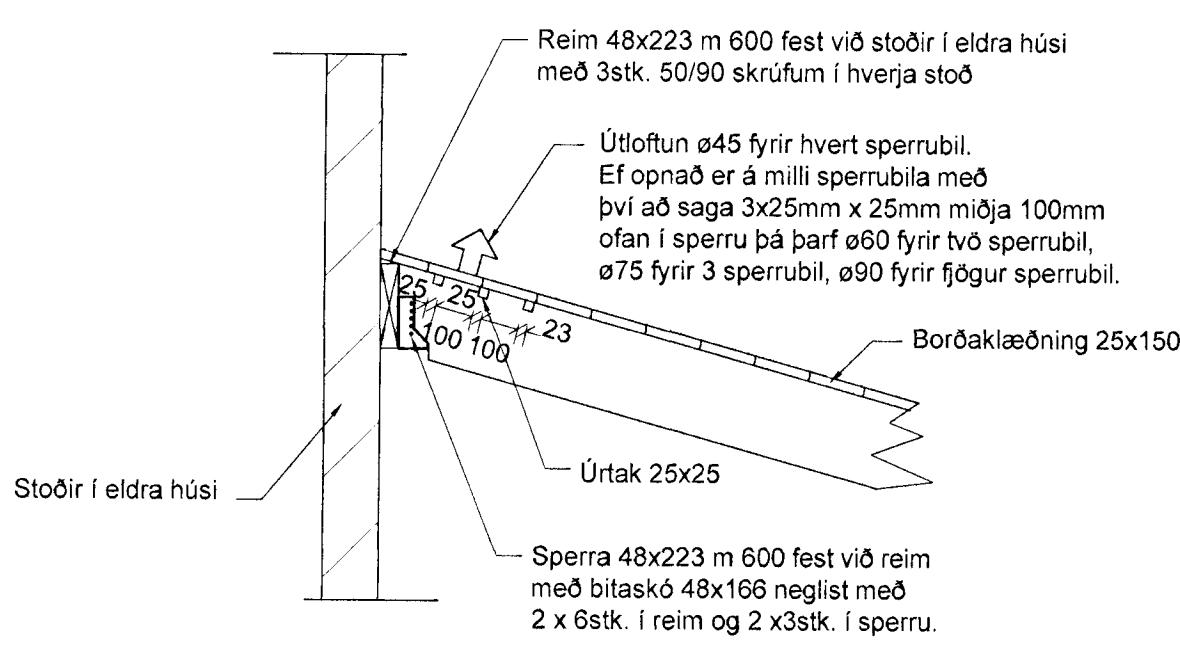
**B Snið**  
201 1 = 20 mm



**C Snið**  
201 1 = 20 mm

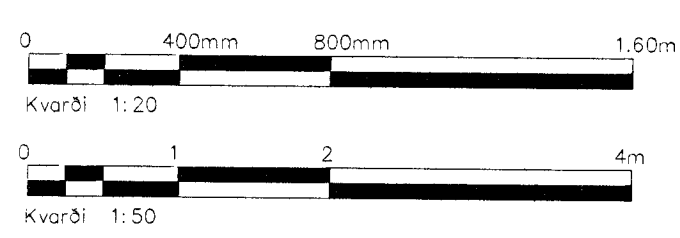


**D Snið**  
201 1 = 20 mm



**E Snið**  
201 1 = 20 mm

Skýringar sjá teikningu nr.200



Ög	Breytingar	Höfundur	Dagur

Verkefning

Melabraut 18, Hafnarfirði

<b>Strendingur ehf.</b> Verkefnaþjónusta Fjarðargata 18-15 - 228 Hafnarfirður Sími 565 5648 Fax 565 5641 strendingur@strendingur.is	Þvottastöð - Viðbygging Þak grunnmynd og snið
Höfundur <i>Hrólfur S. Gunnlaugsson</i> Harðan Þórir Markússon 240563-2909	Daga 23.04.2013
Samráðingartímabil 26.04.2013	Málkvarði 1:50, 1:20
Númer teikningar 202	Blaðstærð A2

V:\Melabraut 18\Burður Þvottastöð viðbygging 2013.dwg

240575-4119