

**STEINHELLA 3 HAFNARFIRÐI.**

Samþykkt þann  
23 APR 2008  
Byggingafræðingur  
Fh. Jón Sigurðsson

G=13,10

**Skýringar:**  
Í húsinu er öryggis og brunaviðvarnarkerfi (reyk- og hitaskynjarar) tengt stjórnstöð viðverkends eftirlitsaðila. Kerfið skal hafa verið samþykkt af Brunamálastofnun ríkisins.  
Handstökklækjum skal koma fyrir í húsinu í samræði við eldvarnaeftirlit.

**Skýringar á táknum teikninga:**  
(Burdargrindur)  
R60 Burdargrind úr límré, stáli, steypu eða strengjasteypu (Veggir)  
RE160 Berandi veggur úr steypu og eða tré.  
E160 Ekki berandi veggur úr stálgrind/gífsplötum og eða trégrind/gífsplötum.  
A-REH120 Eldvarnarveggur.  
Hæðarskið/milligöf.  
RE160 Milligöf úr steypu, Milligöf úr stábitum, stálámböndum, steinull og gífsplötum að neðan.  
Milligöf úr stábitum, trélangböndum, steinull og gífsplötum að neðan.  
Milligöf úr límrébitum, trélangböndum, steinull og gífsplötum að neðan (Húrdur)  
EI-C560 Eldvarnarhurð.  
EI-C330 Eldvarnarhurð.  
EI-C30 Eldvarnarhurð.  
(Gluggar)  
E30 Eldvarnargluggi.

**Klæðningar Evro-A** (lígdi klæðningar áður í flokki 1) Evro-B-F (lígdi klæðingar áður í flokki 2)  
Allar klæðningar eru í flokki 1

**Merking einstakra tákna:**  
R Táknar burðarþol.  
C Táknar helleika.  
I Táknar einangrun.  
W Táknar vörn fyrir hitageislum.  
C Táknar sjálflokandi hurð.  
S Táknar reykhindrandi byggingahluta.  
Allir eldvarnamerktir byggingahlutar skulu hafa hlotið samþykki Brunamálastofnunar ríkisins.

**LR Táknar loftræsting.**  
Herbergi og svæði sem liggja að útvegg eru loftræst um opnan. glugga, lokuð innrými eru loftræst með vélrænni loftræsting.

**Skýringar vegna ferilmála**  
Allar innihúrdur nema þess sé sérstaklega getið á teikningum eru 900 x 2100 mm.

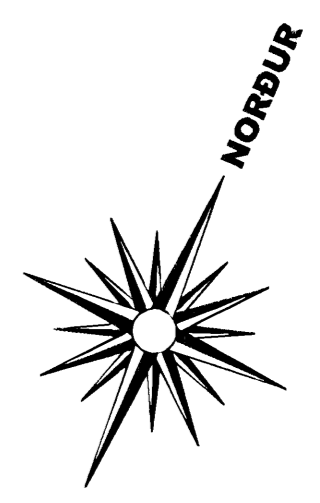
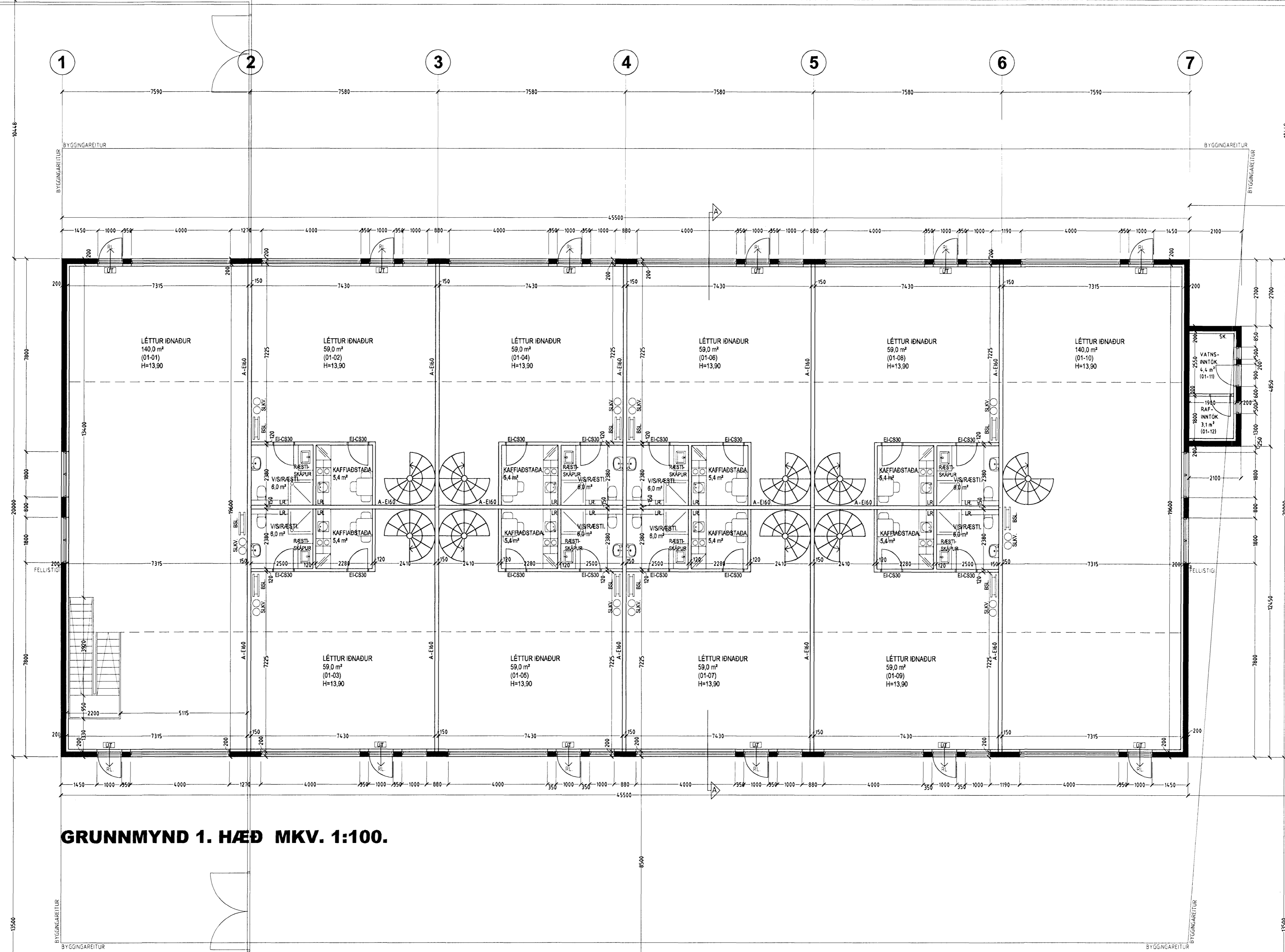
**Skýringar vegna aðbúnaðar, hollustuhátta og öryggis starfsfólks.**  
Ekki er á þessu stigi máls gerð endanleg grein fyrir þessum atriðum, en áður en starfsemi hefst verður gerð grein fyrir þeim atriðum og teiðað eftirumsögn og samþykki VINNUEFTIRLITS RÍKISINS.

Vakin er athygli á því að óheimil er að hefja starfsemi í húsinu áður en samþykki Heilbrigðisfulltrúa og Vinnueftirlits liggur fyrir.

Ávallt skal fylgja reglugerðum og skriflegum fyrirmælum heilbrigðiseftirlits um meðferð og förgun á efnaúrgangi, og skal rekstraraðili hafa fengið samþykki heilbrigðisfirvalda um innra eftirlit og starfsstyrirkomulag.  
Ef starfsemi í einstökum rýmum krefst þess skulu frárenslislagir vera tengdar í gegnum fitugildru eða öflugildru, sem heilbrigðiseftirlit hefur samþykkt.

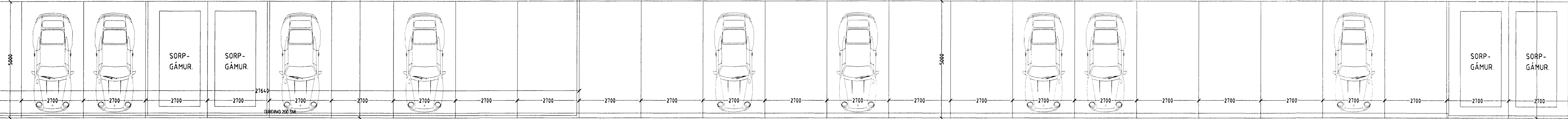
SÉRAFNOTAFLÖTUR  
1081,9 m<sup>2</sup>  
(01-11)

**GRUNNMYND 1. HÆÐ MKV. 1:100.**



KVÖÐ UM GRÖÐUR 2,5 m.

KVÖÐ UM SAMEIGINLEGA INNKEYRSLU.



**Byggingarlýsing / verk lýsing:**  
Húsið er staðsetpt á hefðbundinn hátt með stálklæddu þaki.  
Undirstöður og botnplata eru staðsteyptar á þjappaðri hraunfyllingu og eða á klöpp.  
Útveggir staðsteyptir 20 sm einangrun 100 mm múrhúð 2 sm.  
Gólf milli lofts er byggt úr blökkprófilum 45x200 mm, 2 mm þykkir "LINDAB leffbæk" eða samþaralegt, c/c 600 mm.  
Sjá sérteikningu tækifræðings. Gólfid skal klætt að ofan með 20 mm eldþolnum spónplötum, að neðan skal loff klætt með 2x13 mm gífsplötum. Holrúm gólfs skal vera fyllt með steinull, sem fest er með 2 mm vir c/c 300 mm samanber reglugerðarákvaði (REI-60 byggingarhluti).  
Veggir á milli eignarhluta eru A-E160, þ.e. bláksstöðir 35x120 mm, c/c 600 mm, 125 mm steinull og klæðing 2x13 mm gífs.  
Þak, himbursperrur heiklæddar með 25x150 mm borðvið, þakpappa og þakstáli. Þakainangrun 200 mm (steinull).  
Að innanverðu er loff klætt með rakasperu og 13 mm gífsplötum á áfréttingargrind.  
LR Táknar loftræsting.  
Sérstakar skýringar vegna einangrunar:  
Botnplata er einangruð með 75 mm einangrunarplasti, veggir sökkla eru einangraðir 50 sm niður fyrir plötu með 75 mm einangrunarplasti.  
Ofan á einangrun gólfplötu skal leggja þolplast (rakasperra).  
Írúminnir eru einangraðir með 100 mm einangrunarplasti.

Í gluggum er tvöfalt K-einangrunargler (12 mm loftbil í föstum gluggum en 9mm loftbil í opnanlegum gluggafögum og hurðum.  
U-gildi (W/m<sup>2</sup>K) einstakra byggingahluta skulu vera í samræmi við upptalningu hér að neðan:  
Þak: T<sub>i</sub>=18°C U-gildi: 0,2  
Útveggir: T<sub>i</sub>=18°C U-gildi: 0,4  
Léttur útveggur einangraður í grind: T<sub>i</sub>=18°C U-gildi: 0,3  
Gluggar (karmar, gler vegið meðaltal, K-gler): T<sub>i</sub>=18°C U-gildi: 2,0  
Hurðir: T<sub>i</sub>=18°C U-gildi: 3,0  
Gólf: á fyllingu og að óupphituðu rými: T<sub>i</sub>=18°C U-gildi: 0,3  
Gólf að úthloti: T<sub>i</sub>=18°C U-gildi: 0,2  
Útveggir, vegið meðaltal (veggfletir, gluggar og hurðir): T<sub>i</sub>=18°C U-gildi: 0,85  
Að öðru leiti skal miða við að kólnunartölur einstakra byggingahluta séu í samræmi við ÍST EN ISO 6946:1996.

**Skýringar vegna eldvarna:**

- > B0 Táknar björgunarpop, samkv. reglugerð um brunavarnir og brunamál.
- > Táknar rýmingarleið, samkv. reglugerð um brunavarnir og brunamál.
- ⊗ Reykskynjari, staðsetjst samkv. teikningu.
- ☐ Neyðarlýsing og útljós.

**STEINHELLA 3 HAFNARFIRÐI.**

Sigurður Þorvarðarson byggingafræðingur bfi.  
Teiknistofan Strandgötu 11 220 Hafnarfirði.  
Sími: 5651510. Netfang: teiknistofan@sinnet.is  
STH. teiknistofan ehf. kt. 510298-2769. Kf. aðalhonudnar: 141250-4189.

Skýringar:	Aðaluppdráttur.
Teikning:	Grunnmynd 1hæð
Mælikvarði:	1:100
Undirskrift:	21.04.08.
Blað nr.:	1 af 4.
Breytt:	Þak hækkad um 60 sm og innra skipulagi breytt dags. 22.02.2008
Breytt:	Eignarhlutum fjölgað úr 8 í 10 dags. 17.04.2008