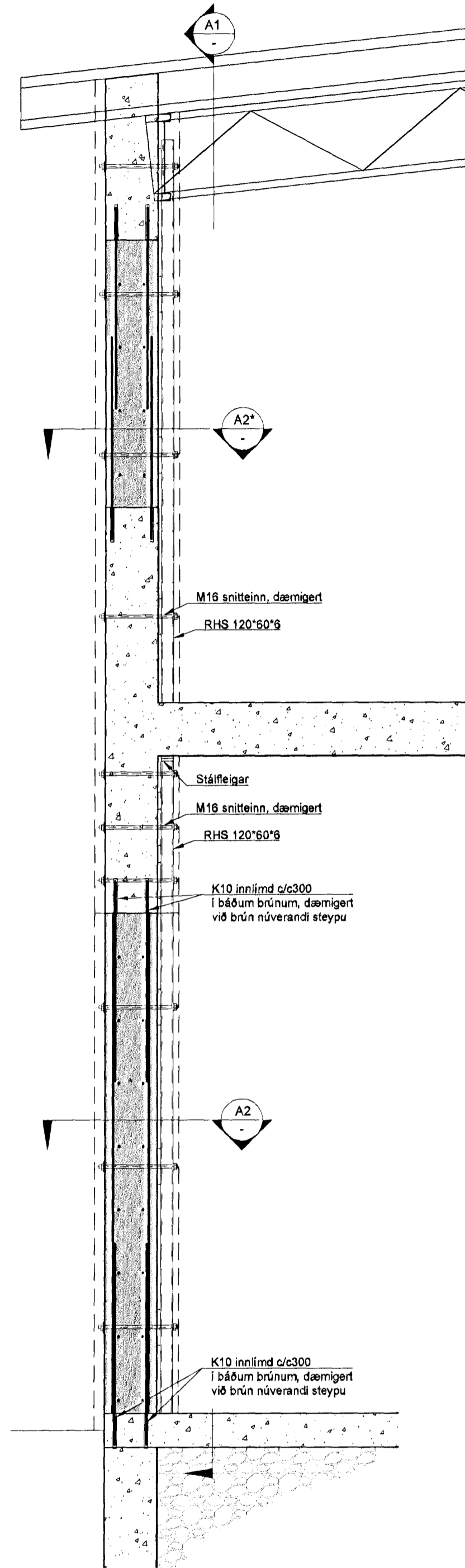
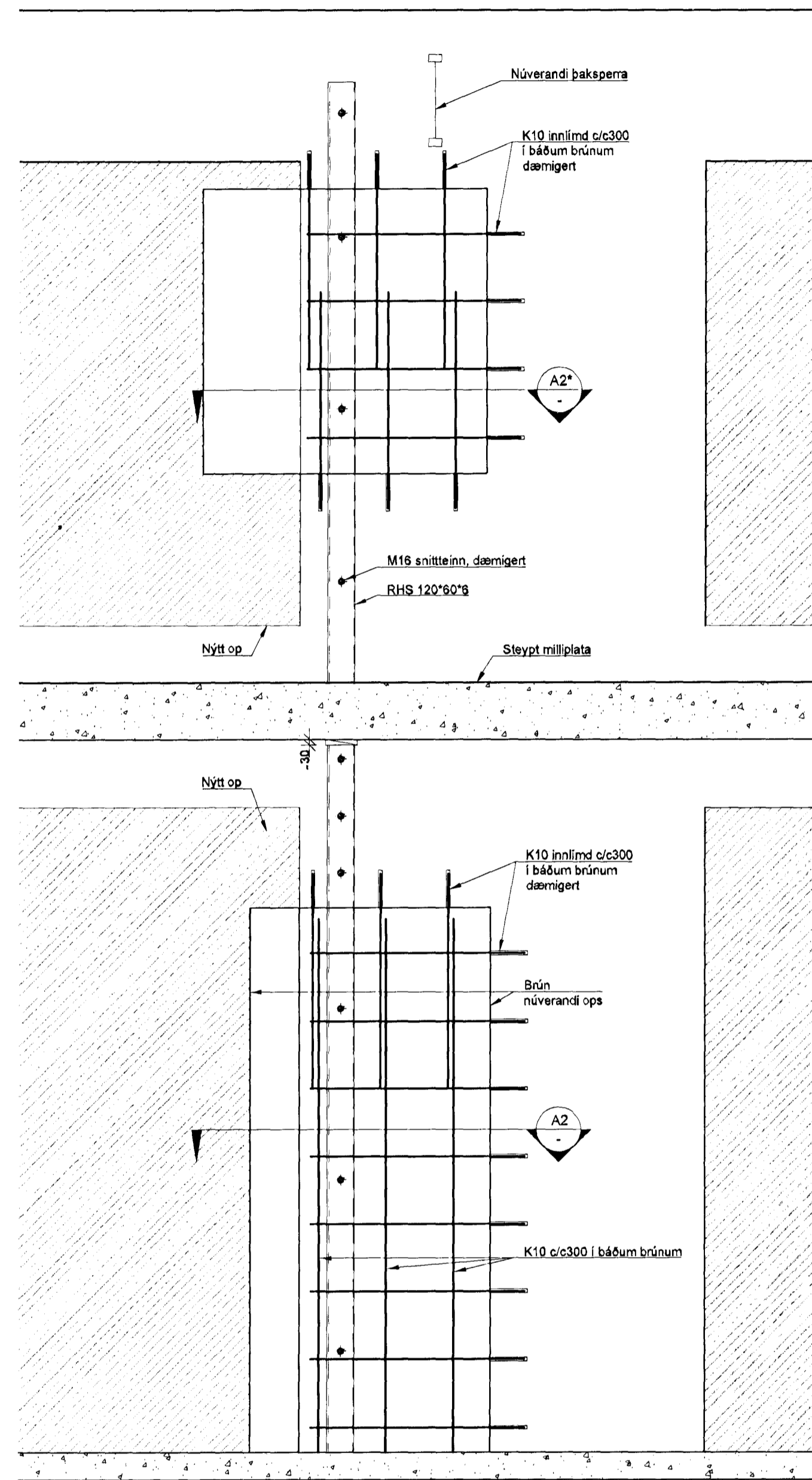


A Sníð, dæmigerðar styrkingar á útvegg vestanmegin
B1-103 1:20

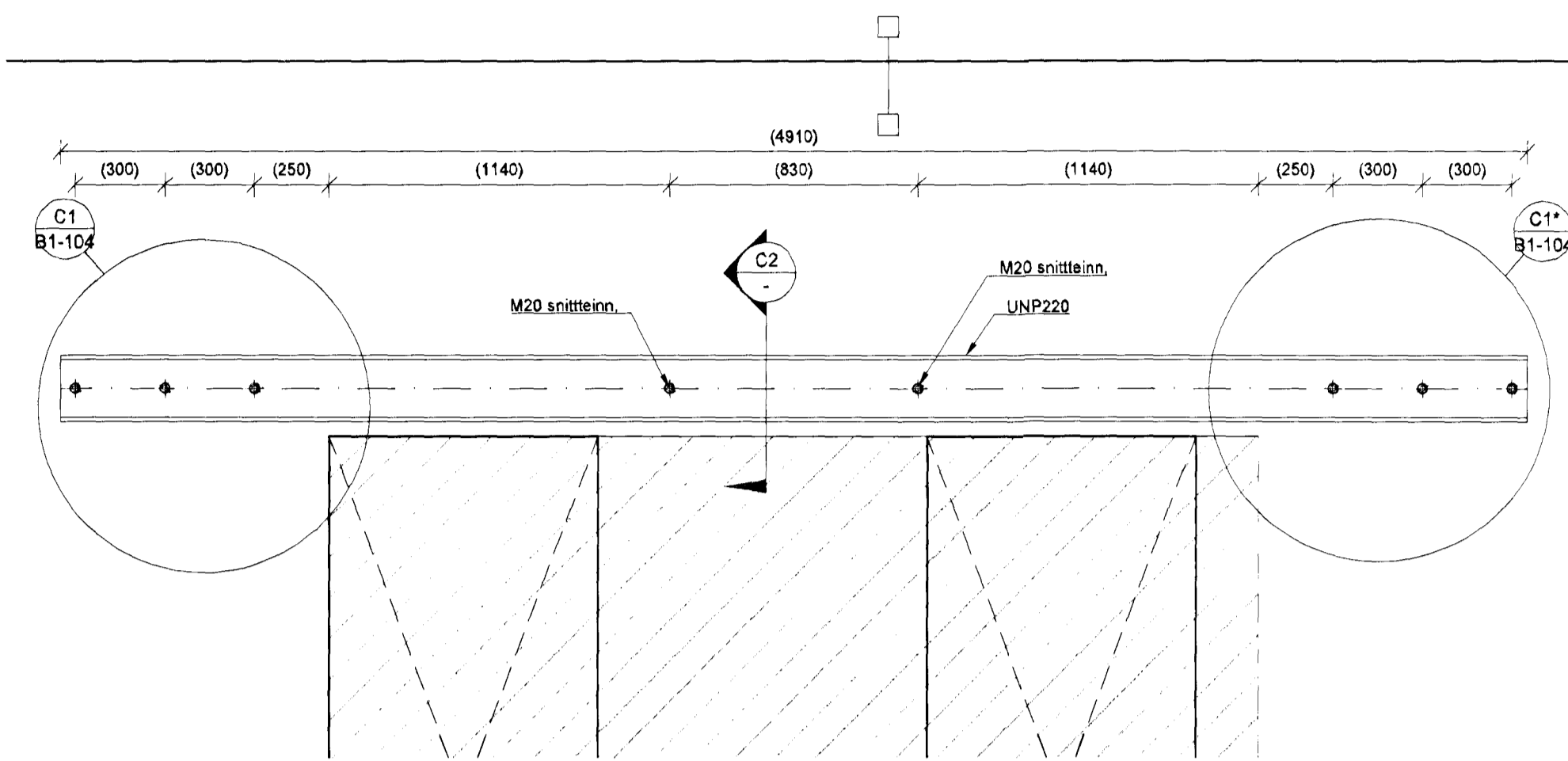
Sníð A*: Er sambærilegt nema
RHS er aðeins neðan plötu



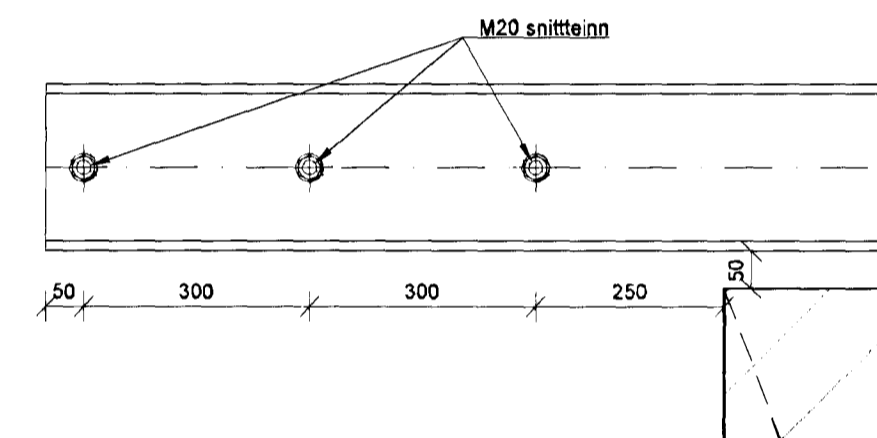
A2 Sníð
- 1:20



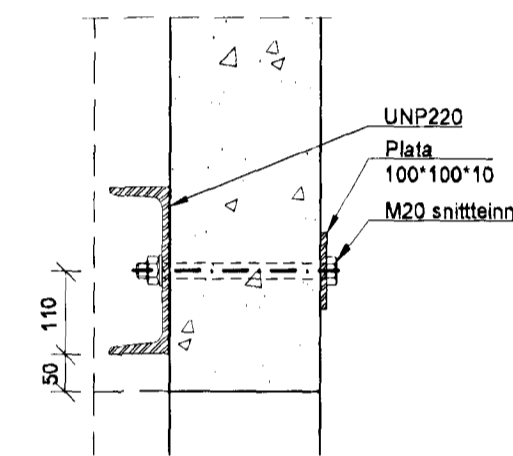
C Sníð, styrking við nýtt hurðargat á austurhlíð
- 1:20



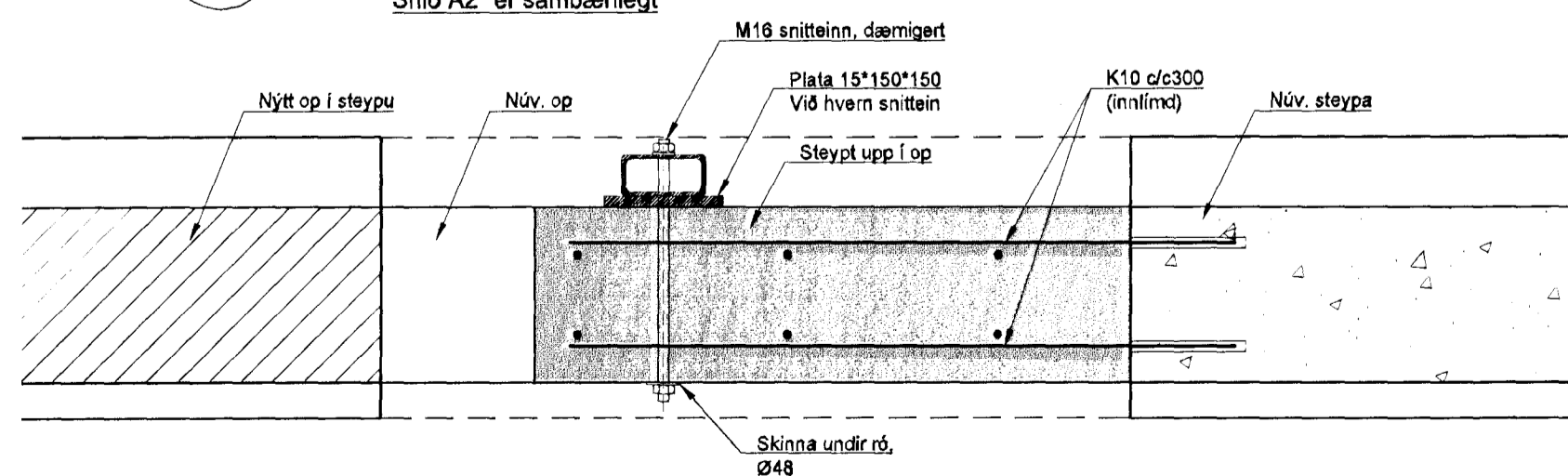
C1 Sníð
- 1:10
Deill C1* er spegilmynd



C2 Sníð
- 1:10



A2 Kennisníð, styrkingar á útvegg
- 1:10
Sníð A2* er sambærilegt



Sambýkkt þann
27. maí 2013
Byggingafræðingur (Hafnarfirði)
Fh. Höfðingur S. Gunnlaugsson

Skýringar
Sjá skýringar á teikningu B1-103
stáskrá á teikningu B1-103

Útg. Dags. Skýring Hannað/Vrfrfarð

VSB

VERKFRÆÐISTOFA

BÆJARHRAUN 20 • 220 HAFNARFJÖRDUR • KENNIT. 710706-2899
vab@vab.is • Sími 585 8600 • Fax 585 8610 • www.vab.is

Ártun sérhönnuðar
Björn Guðafsson
Kt. 180550 4889 • bjorn@vab.is

Verkhúsi
Heiluhraun 16-18, Hafnarfirði
Breytingar og endurbætur

Verkhúsi
Burðarvirki
Brot og styrkingar á sleypum veggjum
Ásýnd deili og sníð

Hannað	Taknað	Vrfrfarð	Kvartí	Síða
KG	KG	brl.	brl.	/ A1
13.05.13	12197	B1-104		
Dags.	Verkefni	Teikning	Útgáfa	

litla