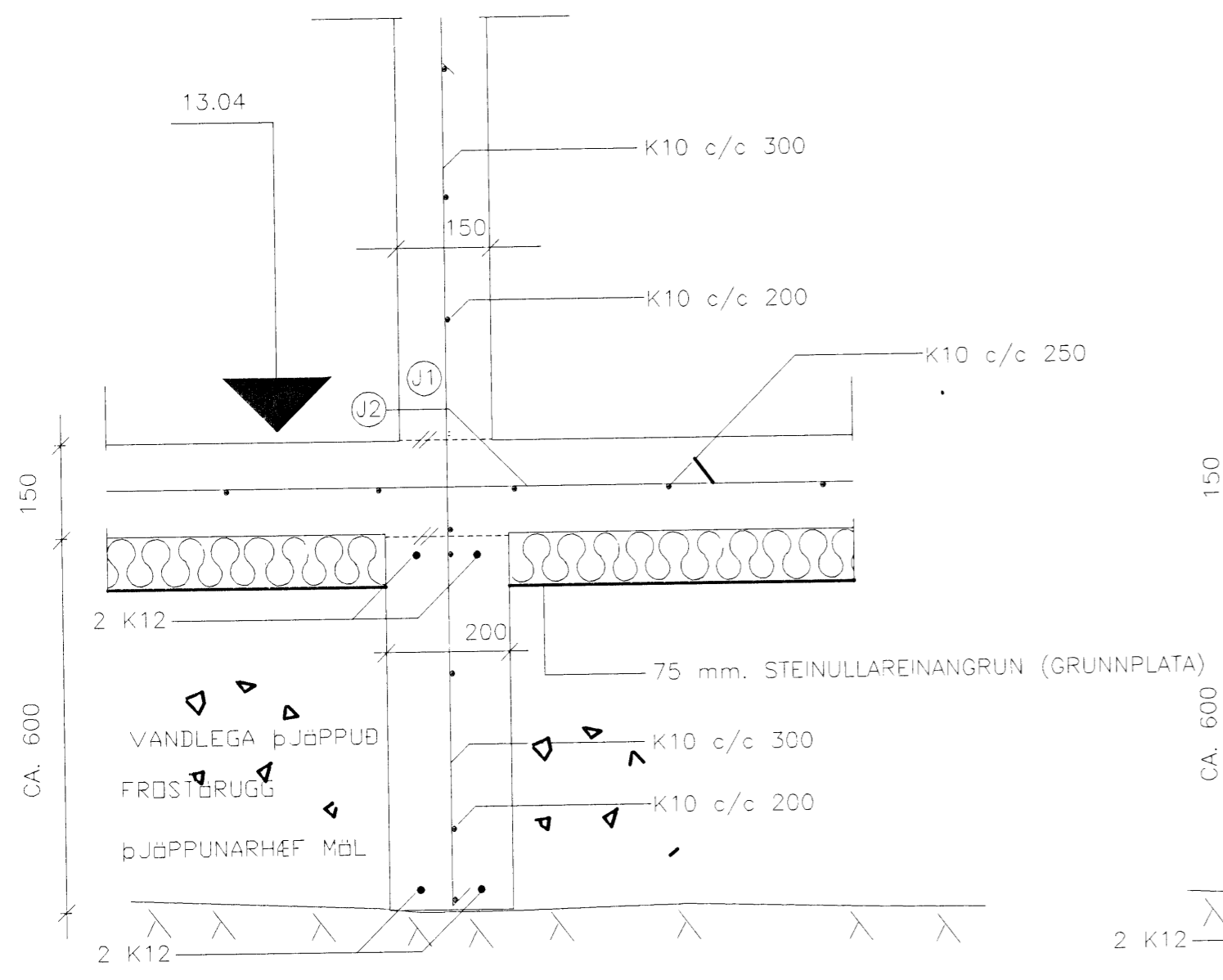


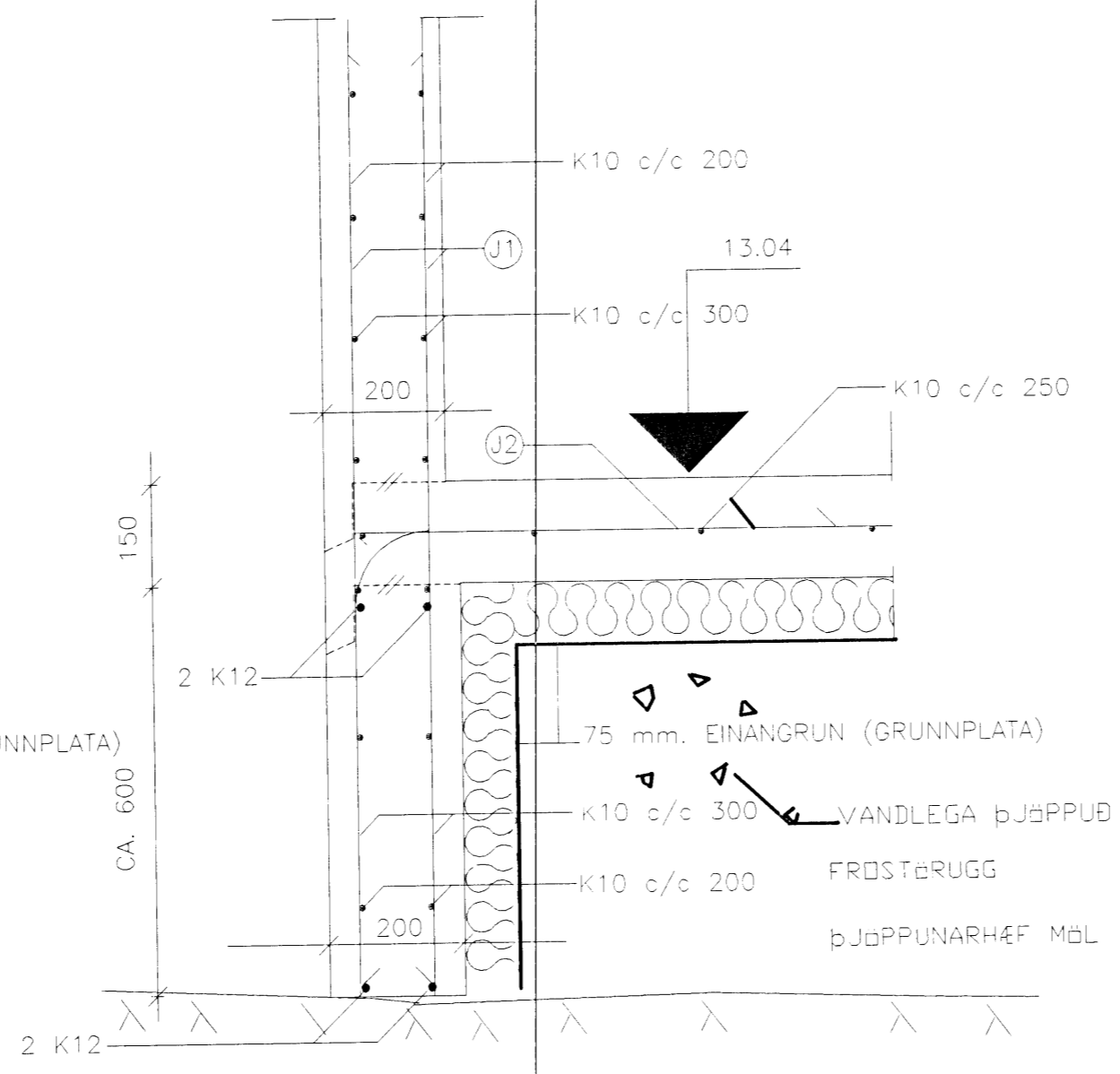
**SNID A-A**

SNID Í SÖKKUL  
UNDIR INNVEGG  
MKV. 1:10



**SNID B-B**

SNID Í SÖKKUL  
UNDIR ÚTVEGG  
MKV. 1:10

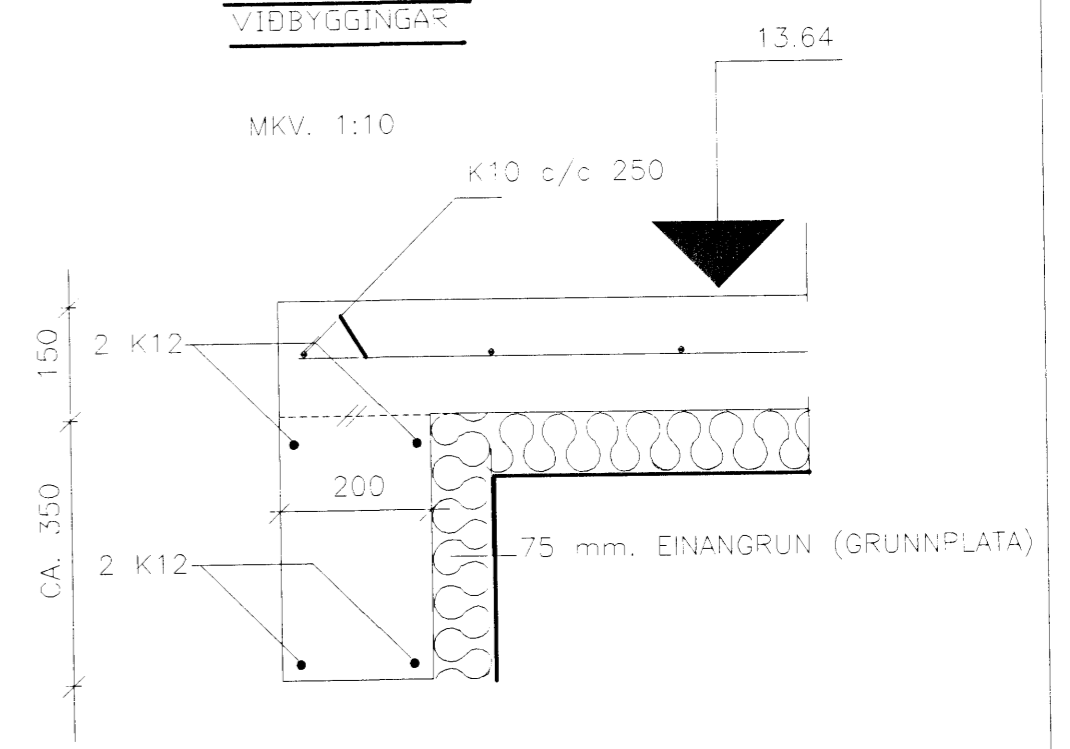


**SKÝRINGAR**

STEYPA SKAL VERA S-250 Í ALLA STEYPUHLUTA MED V/S TÖLUNA < 0.55.  
K410 SKAL NOTA Í JÄRNBENDINGU OG Í LYKKJUR SKAL VERA K10 OG K10S.  
UNDIRSTADA UNDIR MANNVIRKI ER HRAUN.

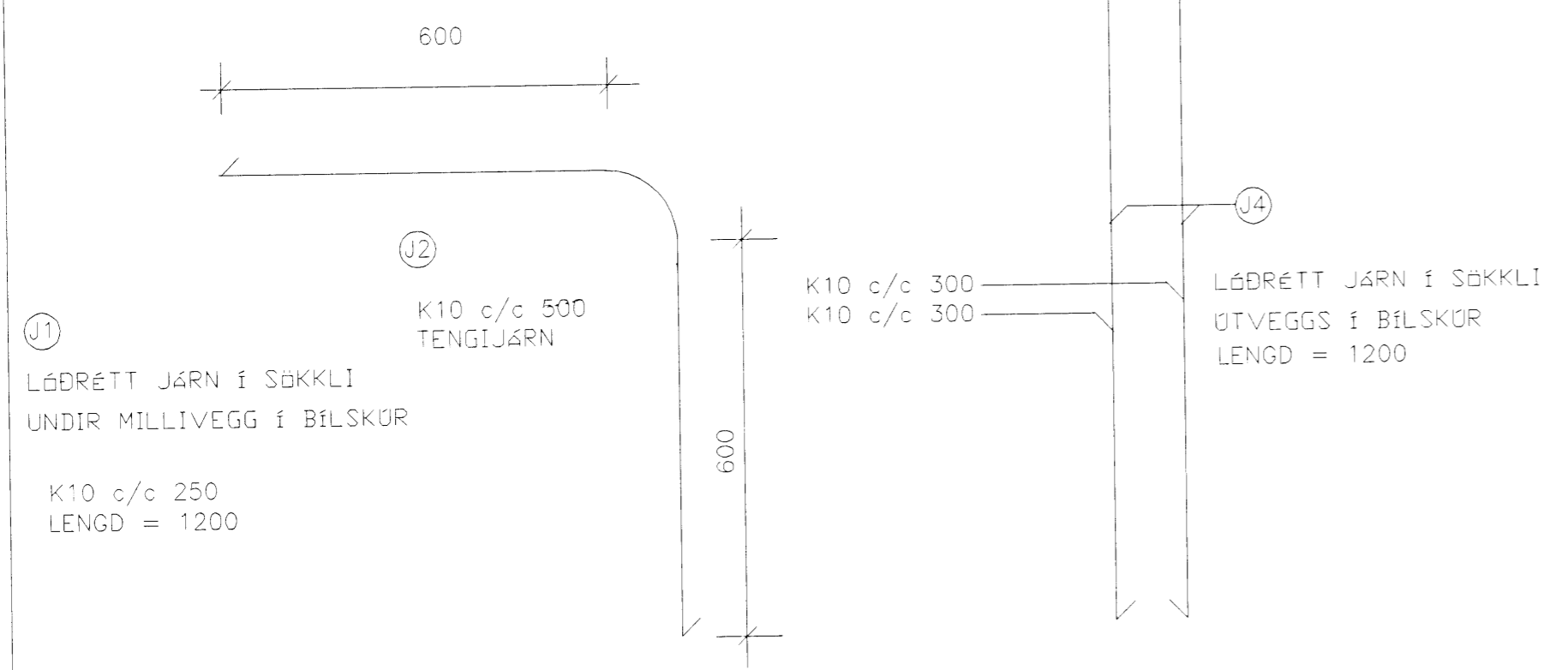
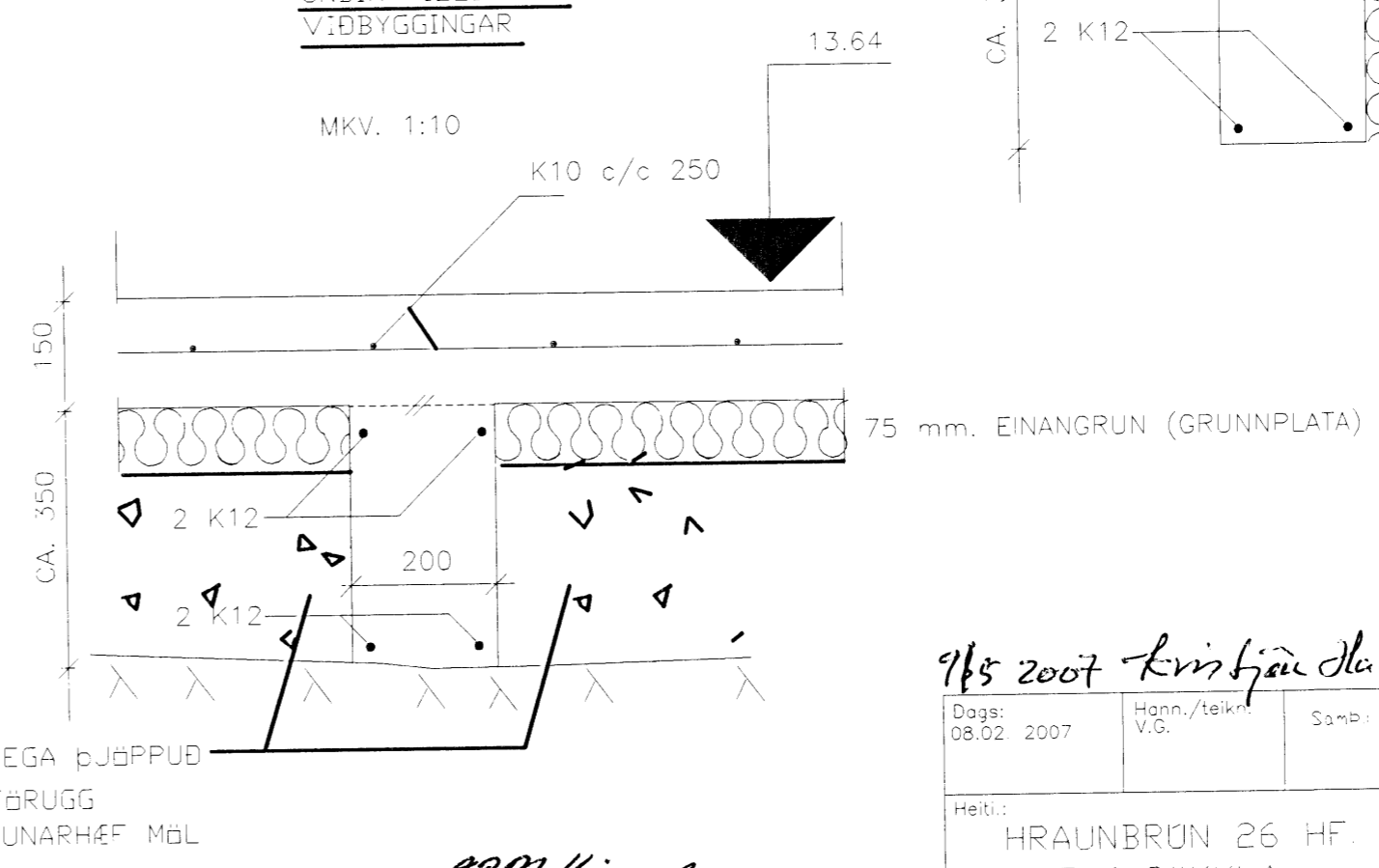
**SNID C-C**

SNID Í SÖKKUL  
UNDIR ÚTVEGG  
VIÐBYGGINGAR  
MKV. 1:10



**SNID D-D**

SNID Í SÖKKUL  
UNDIR MILLIVEGG  
VIÐBYGGINGAR  
MKV. 1:10



VANDLEGA ÞJÖPPUÐ  
FRÖSTURUGG  
ÞJÖPPUNARHÆF MÖL

*Handwritten signature: Gunnar G. Gunnarsson*

Samþykkið þann  
**20 JUNI 2008**  
Byggingarfulltr. inn í Hafnarfirði í  
F.h. S. Gunnlaugsson

9/5 2007 Kvinnhjálf hláttur - varlifa. kt 070843-2699

Dags: 08.02 2007	Hönn./teikn. V.G.	Samþ:	Mkv.: 1:10	VIÐAR GUÐBJARNSSON
Heiti: HRAUNBRUN 26 HF. SNID Í SÖKKLA				Kemur í stað: Vikur fyrir:
Tilvisun:			maí, 07 '08 K.H.	NR 1.3