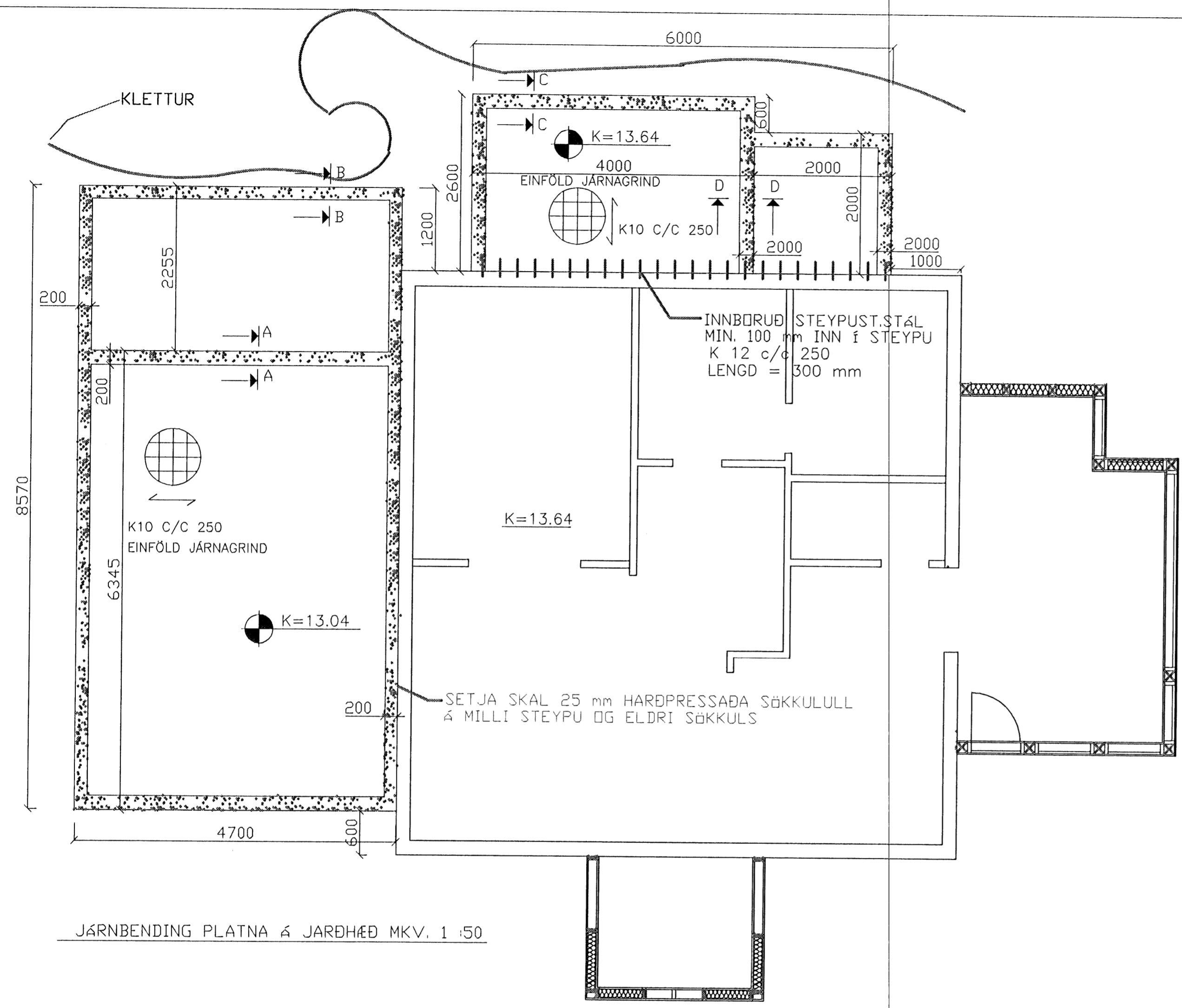


Sambyr þann
20 JUNI 2008
Byggingarfulltr. nni í Hafnarfirði
F.h. rófur S. Gunnlaugsson



SKÝRINGAR

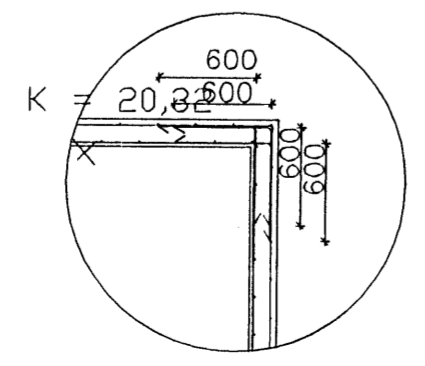
FYLLA SKAL AÐ MEÐ GRÚS OG ÞJAPPA Í 60 CM. LÖGUM MEÐ 6 TONNA TITRINGSVALTARA. SEMENTSKUSTA SKAL ALLA FLETI SEM JARÐVEGUR LIGGUR AÐ. STEYPA SKAL VERA S-250 Í ALLA STEYPUHLUTA MEÐ V/S TÖLUNA < 0.55.
K410 SKAL NOTA Í JÄRNBENDINGU OG Í LYKKJUR SKAL VERA K10 OG K10S. EINANGRA SKAL SÖKKLA UNDIR PLÖTU MEÐ GRUNNPLÖTU 75KG/M² JÄRN Í ÚTVEGGJUM SKAL VERA LÁRRETT : K10 c/c 200 TVÖFÖLD JÄRNAGRIND. LÖÐRETT K10 c/c 300 TVÖFÖLD. INNVEGGUR : LÁRRETT K10 c/c 200 LÖÐRETT : K10 c/c 300
ÖLL JÄRN Í ÚTVEGGJUM SKULU VERA MEÐ 30 mm STEYPUHULU. NOTA SKAL FJARLÆGDARKLOSSA TIL AÐ STILLA AF JÄRNAGRIND FRÁ MÁTUM OG ÞÐRUM JÄRNHLUTUM BÆÐI Í PLÖTUM OG VEGGJUM. SETJA SKAL K12 UMHERFIS GLUGGA- OG HURÐARGÖT 60CM. ÖT FYRIR GLUGGA- OG HURÐARGÖT.

UNDIRSTAÐA ER HRAUN. MESTA ÁLAG Á UNDIRSTÖÐUM ER 3 KG./CM²

JÄRNBENDING PLATNA Á JARÐHÆÐ MKV. 1 :50

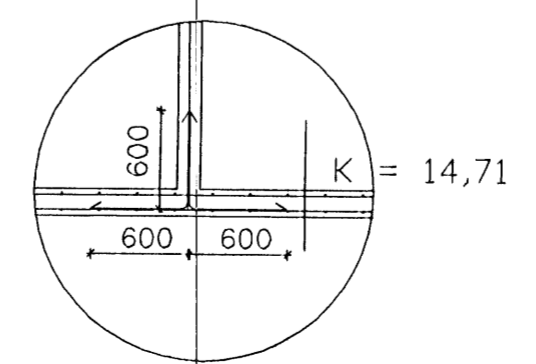
ÚTVEGGIR

LÁRÉTT SNIÐ
ÚTVEGGHORN.
MKV. 1:50



ÚTVEGGIR OG INNVEGGUR

LÁRÉTT SNIÐ
Í ÚTVEGG
OG INNVEGG
MKV. 1:50



Handwritten signature and initials.

9/5 2007 Kvíðjóni Starvaldun vafur, kt 070543-2679

Dags: 12.02. 2007	Hönn./teikn. V.G.	Samþ:	Mkv.: 1:50	VIÐAR GUÐBJÖRNSSON
Heiti: HRAUNBRÚN 26 HF	Kemur í stað:		Vikur fyrir:	
GRUNNMYND PLÖTU NEÐRI HÆÐAR				
Tilvisun:	yfirforla maí 07 R. JL			NR. 1,1