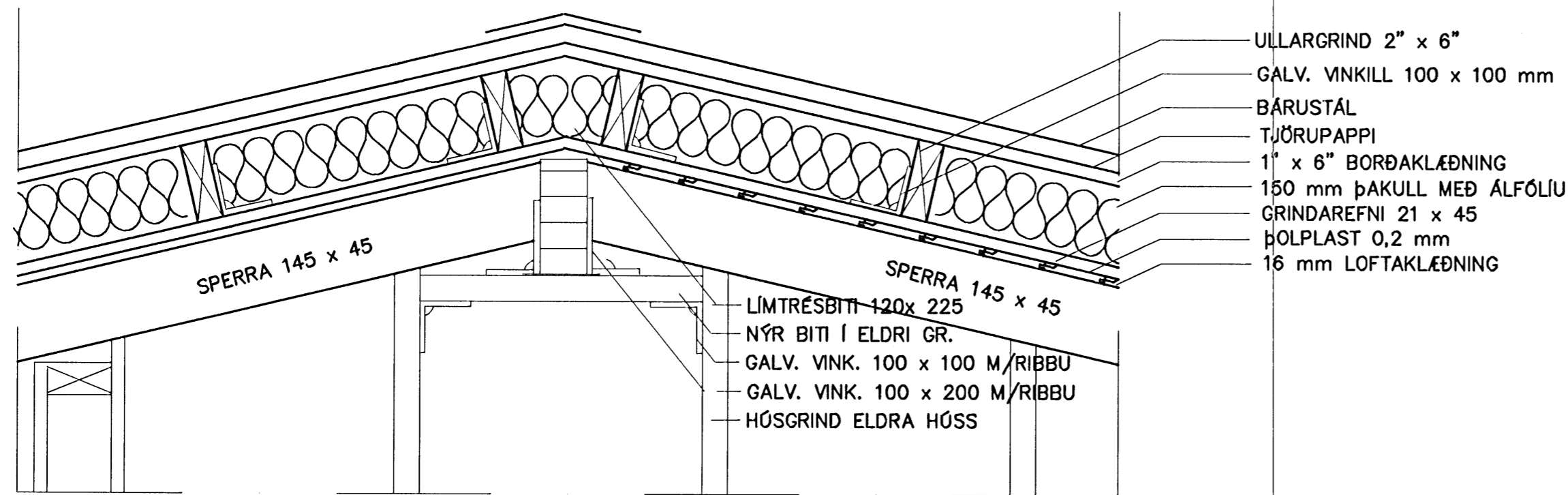
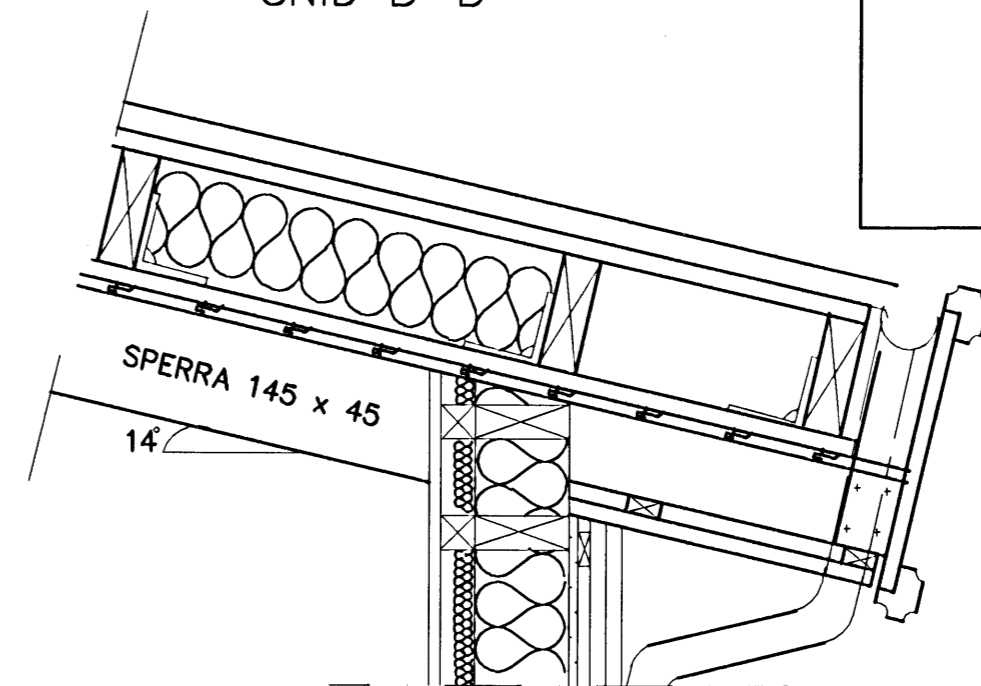


SNID A - A

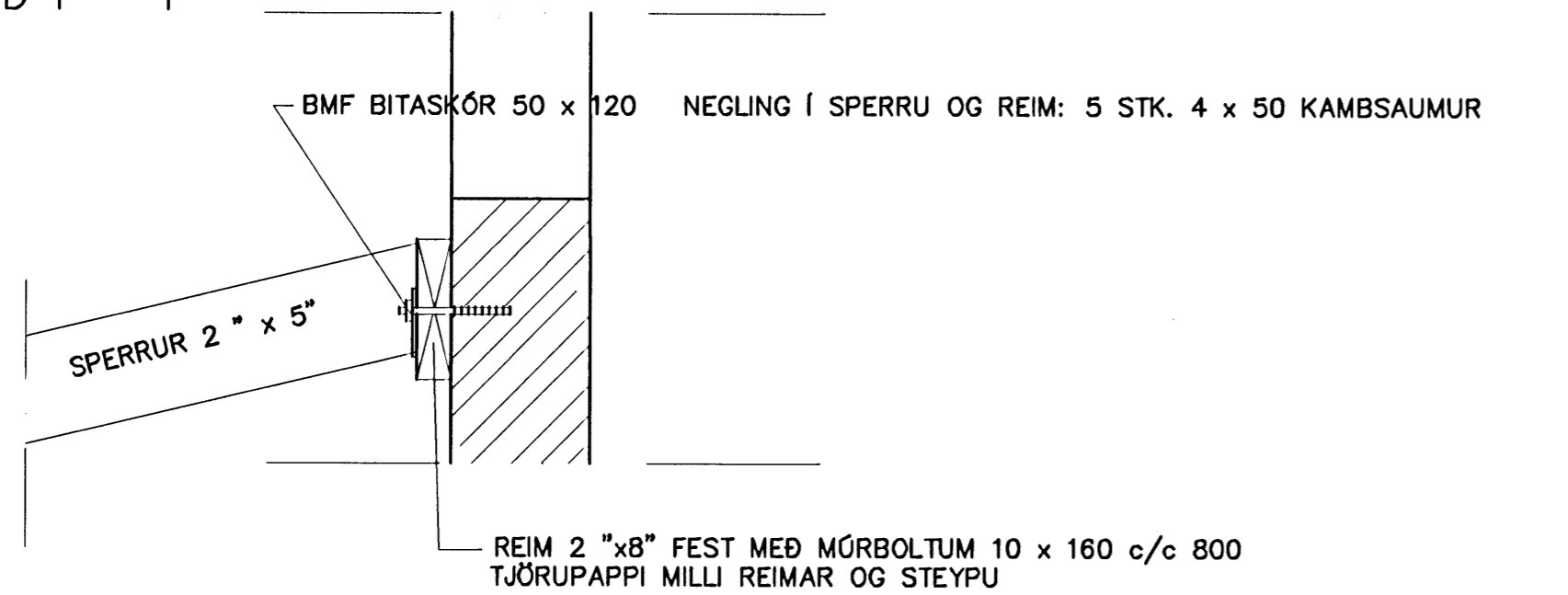


SNID B-B

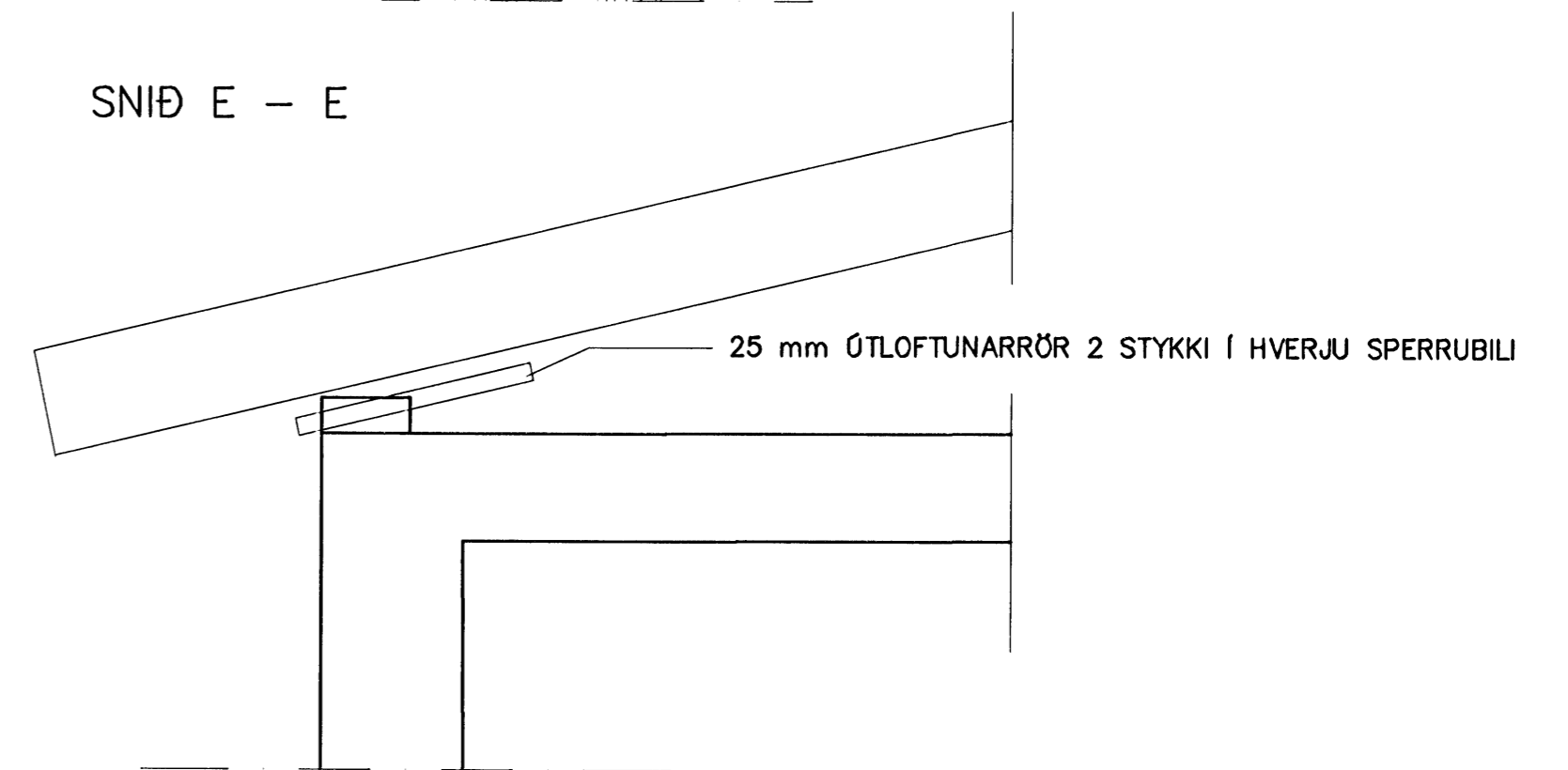


Samþykkið þann
 20 JUNÍ 2008
 Byggingarfulltrúinn í Hafnarfirði
 F.h. próf. S. Gunnlaugsson

SNID F - F



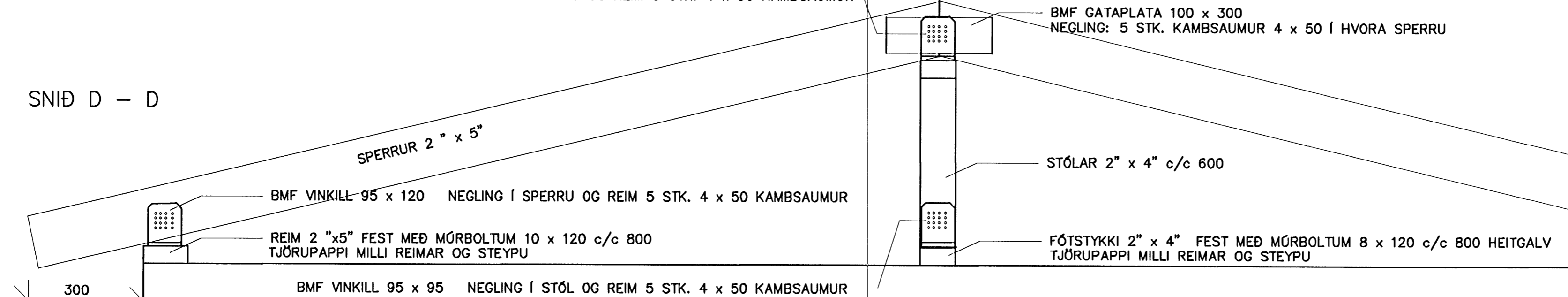
SNID E - E



BMF VINKILL 95 x 120 NEGLING Í SPERRU OG REIM 5 STK. 4 x 50 KAMBSAUMUR

BMF GATAPLATA 100 x 300
 NEGLING: 5 STK. KAMBSAUMUR 4 x 50 Í HVORA SPERRU

SNID D - D



15.2007 Kvittun húsnæðis-veiffr. kt 070843-2699

Dagur: 08.02. 2007	Þagn./teikn. V.G.	Samþ.: M.kv.: 1:10	VIDAR GUÐBJÖRNSSON
Heiti: HRAUNBRÚN 26 HF. SNEIÐINGAR			Kemur í stað: Vikur fyrir:
Tilvisun:		yfirforð. Kvittun	5.2

Handwritten signature: *Samþykkið þann*