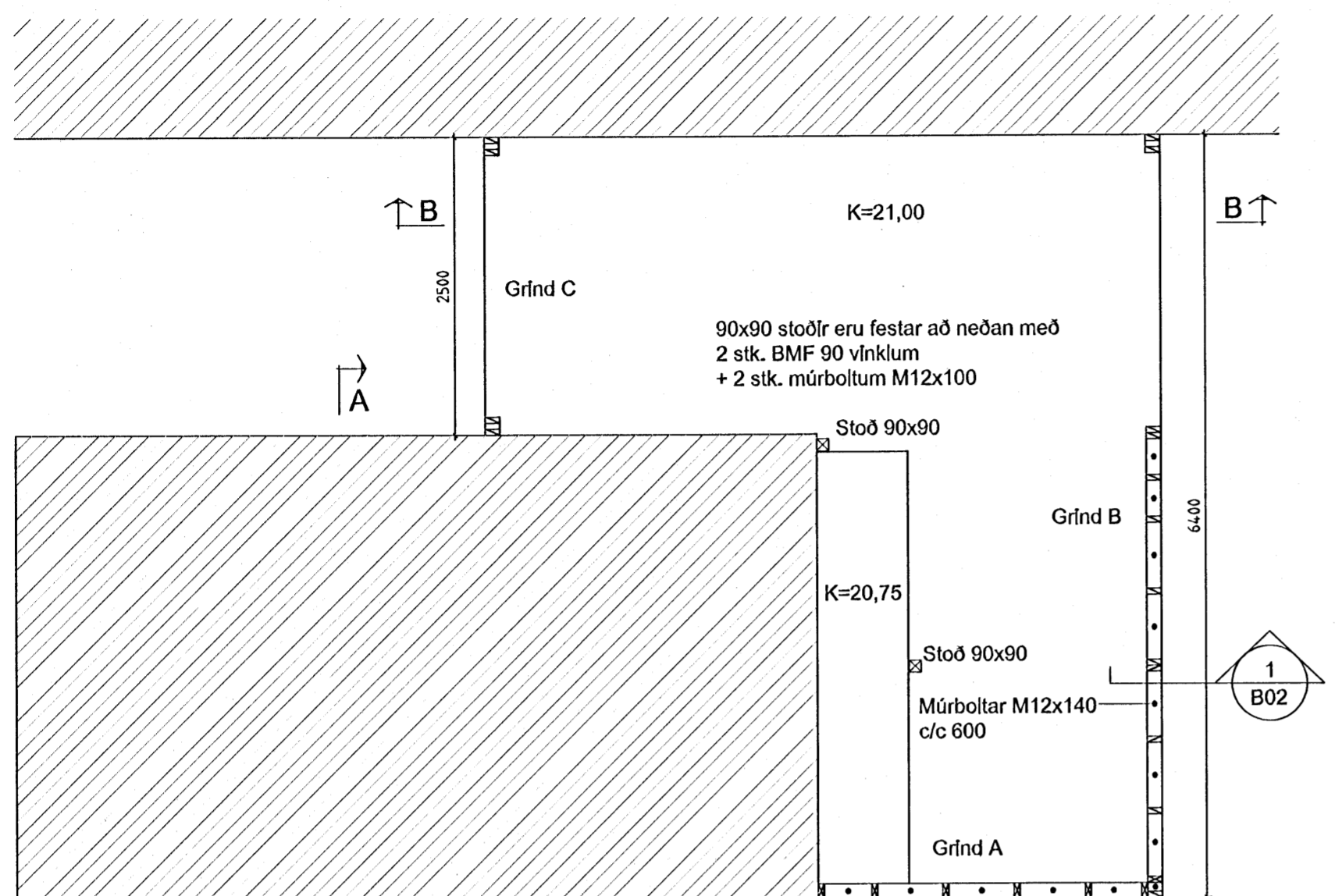
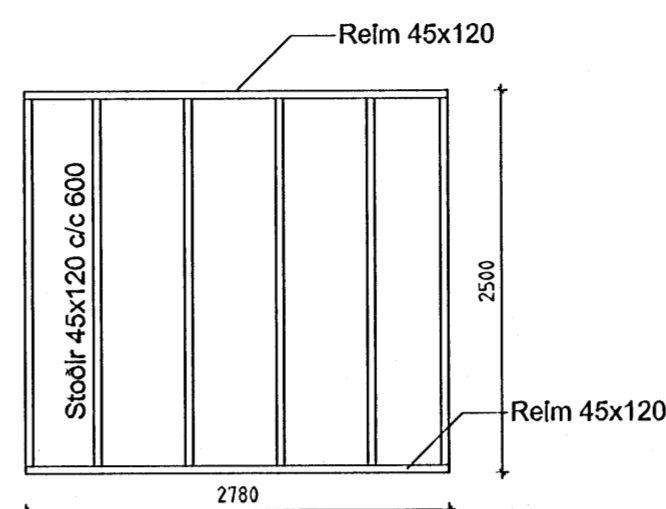


ATH mál á teikningu eru leiðbeinandi en skulu skoðast á byggingarstað með tilliti til tengingar við núverandi bílskúr og íbúðarhús.

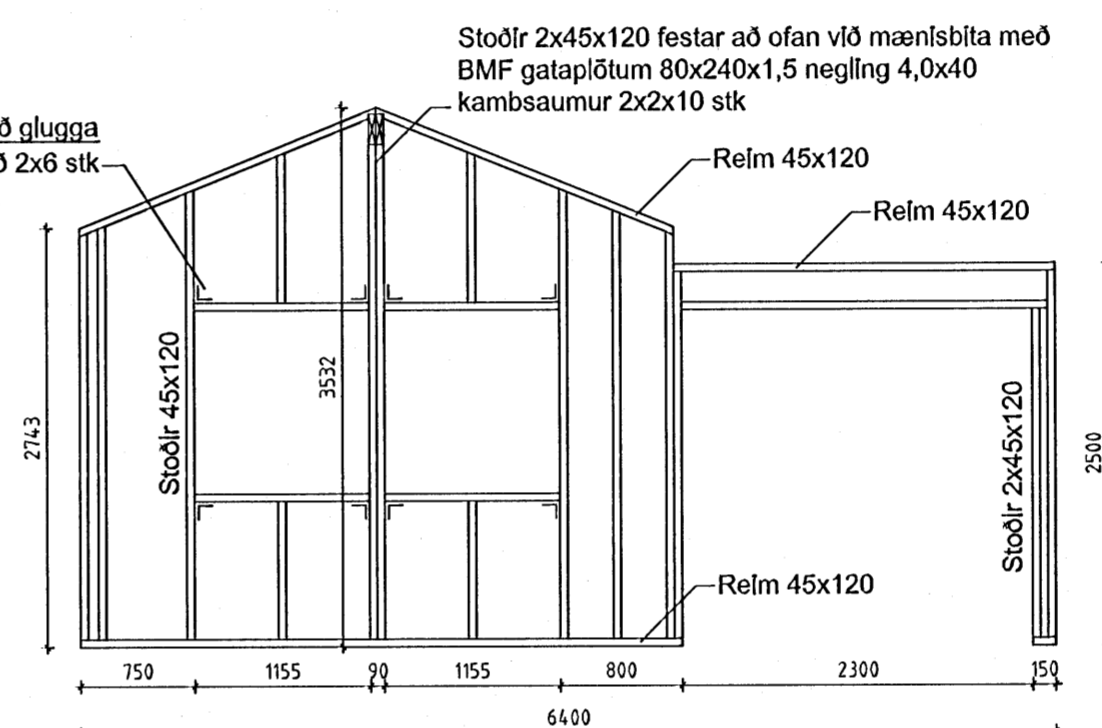


Grunnmynd mkv 1:50

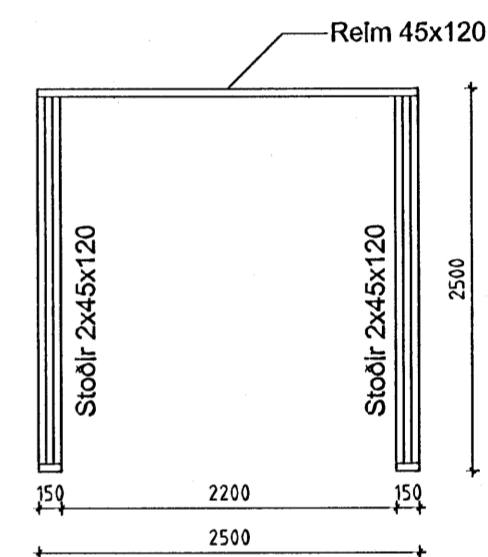


Gründ A mkv 1:50

Dæmigerður frágangur við glugga
BMF 90 vinkel neglíst með 2x6 stk
4,0x40 kambsaumur í stoð



Gründ B mkv 1:50



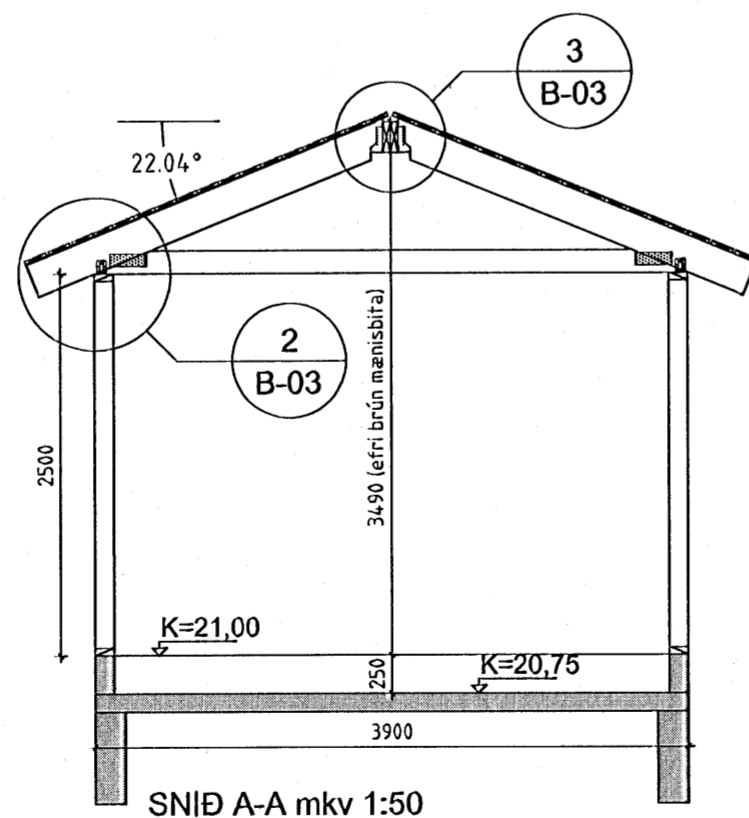
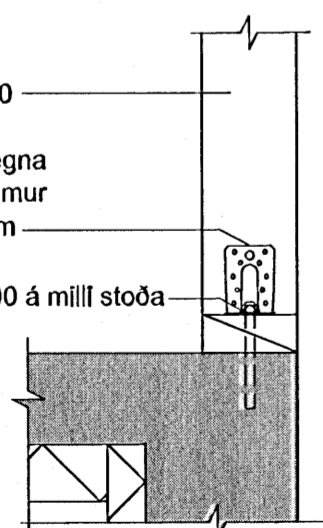
Gründ C mkv 1:50

Sérmynd 1 Mkv. 1:10

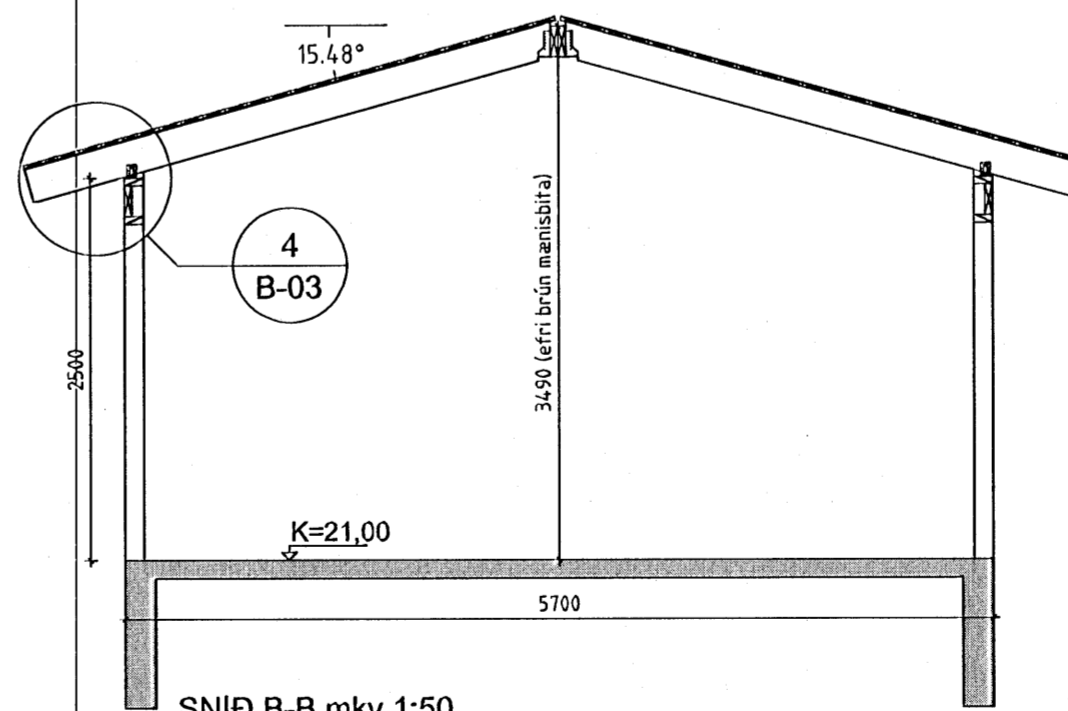
Veggstoð 45x120 c/c 600

BMF 90-vinkel beggja vegna
neglning 4,0x40 kambsaumur
6 stk í stoð og 8 stk í reim

Múrbolti M12x140 c/c 600 á millf stoða



SNID A-A mkv 1:50



SNID B-B mkv 1:50

TIMBURFLOKKAR:

ALLT TIMBUR SKAL VERA AF FLOKKI K18 EDA BETRA
SKV. ÍST DS 413 :1998

FESTINGAR:

BOLTAR, SKRÚFUR OG NAGLAR SÉU
GALVANISERADIR. UNDIR ALLA BOLTAHAUSA OG RÆR
SEM LIGGJA AÐ TRÉ SKAL SETJA SKÍFUR MEÐ
ÞVERMÁL 3d (d = ÞVERMÁL BOLTA).

Skýringar				
Breytingar				
Númer	Dags.	Skýring breytingar	Br. af	
HEITI VERKS:				
Heiðvangur 34				
HEITI TEIKNINGAR				
Grunnmynd, grindarmyndir, snið				
Sérmyndir				
NAFN HÖNNUÐAR				
Guðrún Norðdahl		Garðhúsum 6, 112 Reykjavík		
KT. 220956-5479		GSM: 6955480		
ÁRITUN HÖNNUÐAR				DAGS. ÁRITUNAR
<i>G. Norðdahl</i>				5-6-08
MKV.	DAGS.	VERKNR.	ÚTGÁFA NR.	NR. TEIKNINGAR
1:50, 1:10	19/5/2008	012008	1	B-02
TEIKN.	REIKN.	YFIRF.		
TVT	TVT			