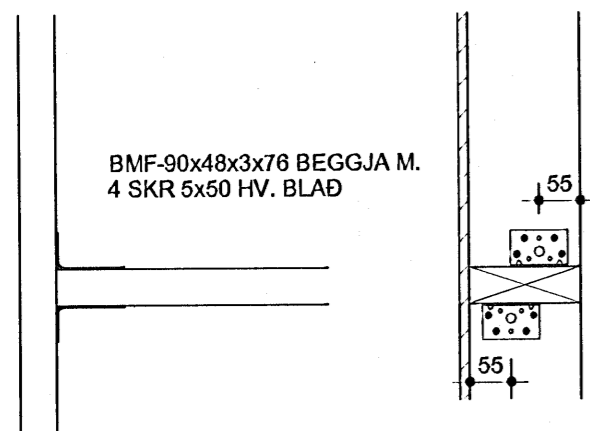
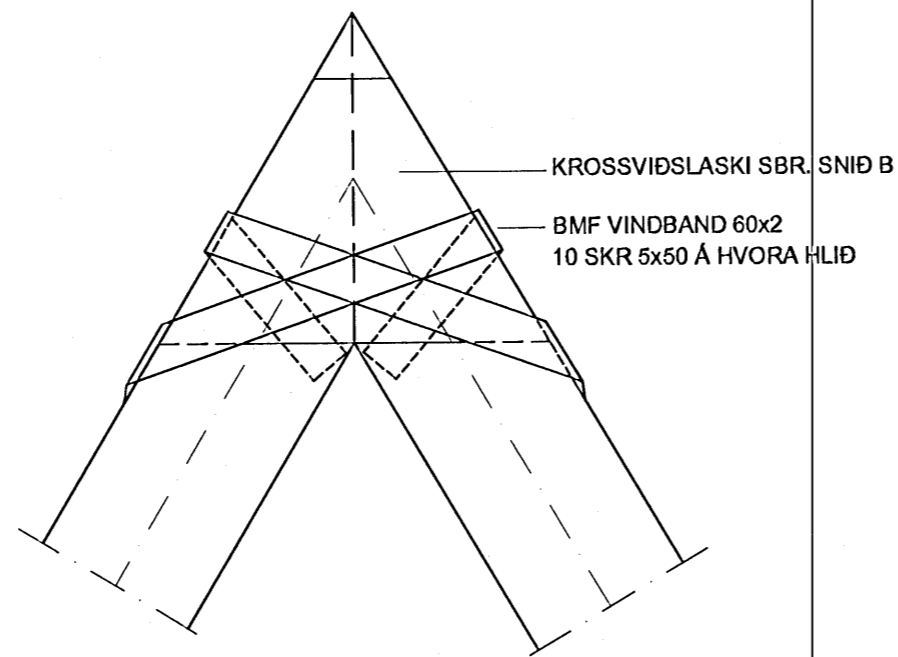


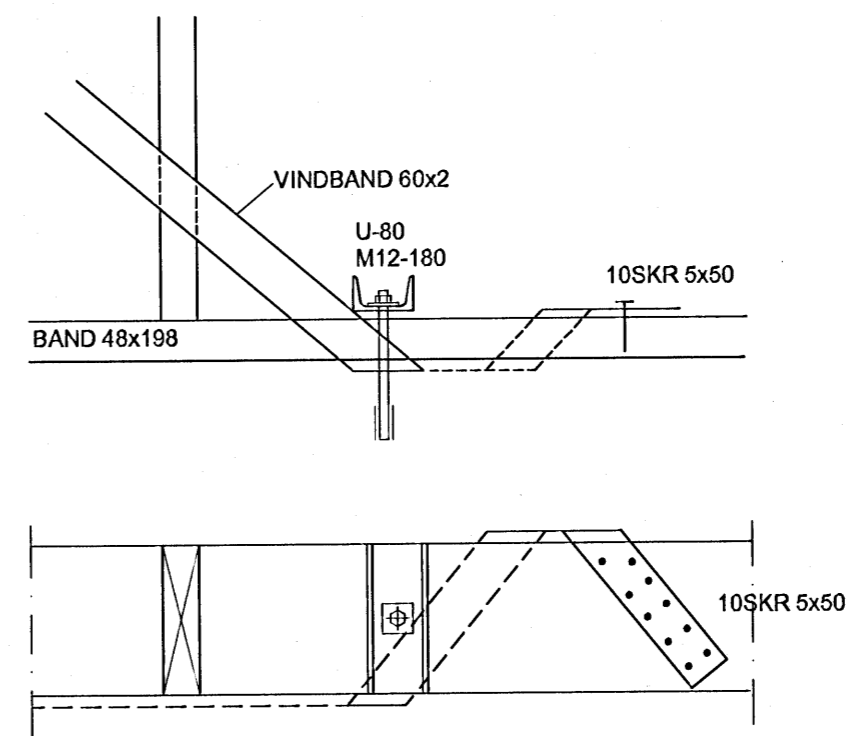
I



J

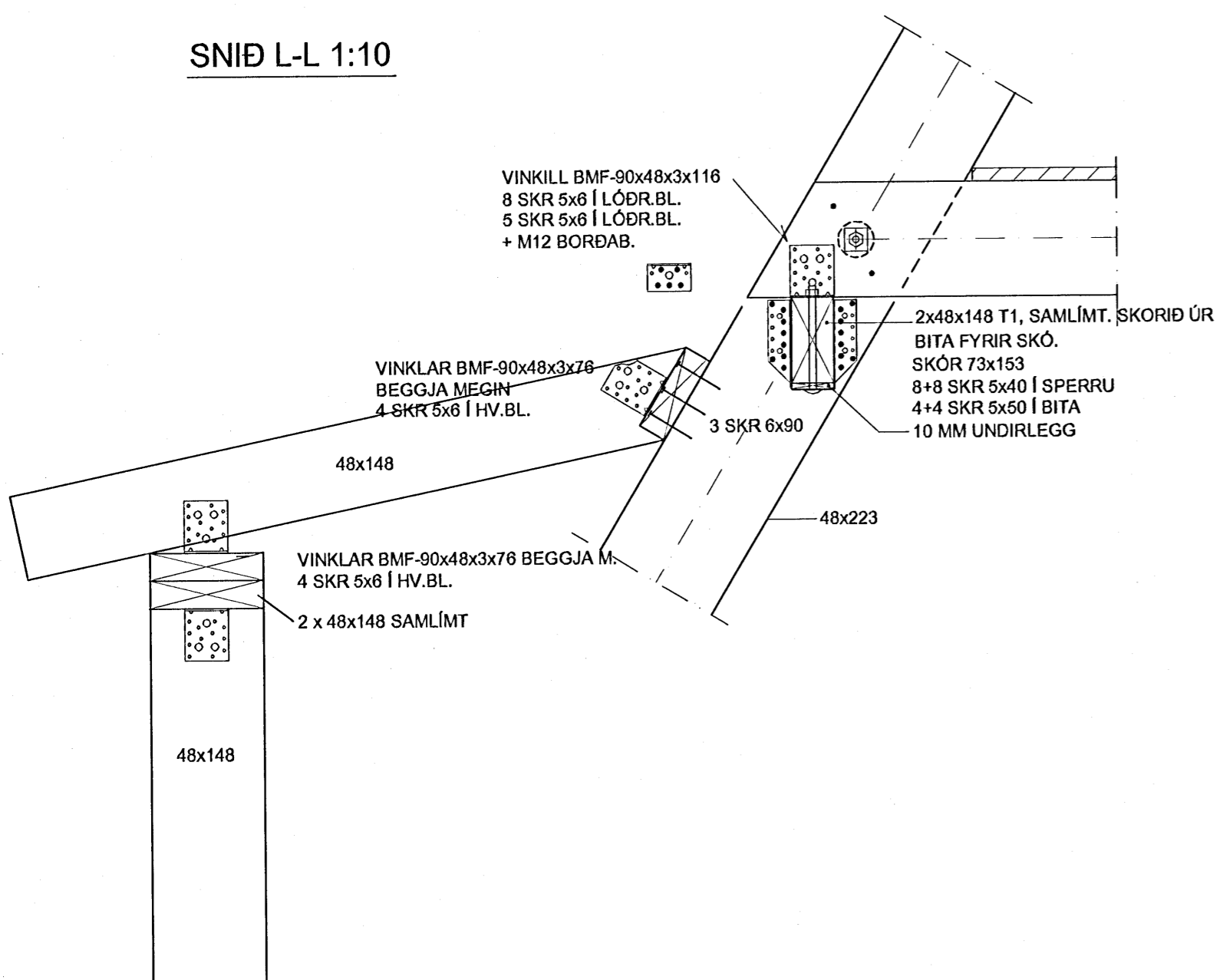


K

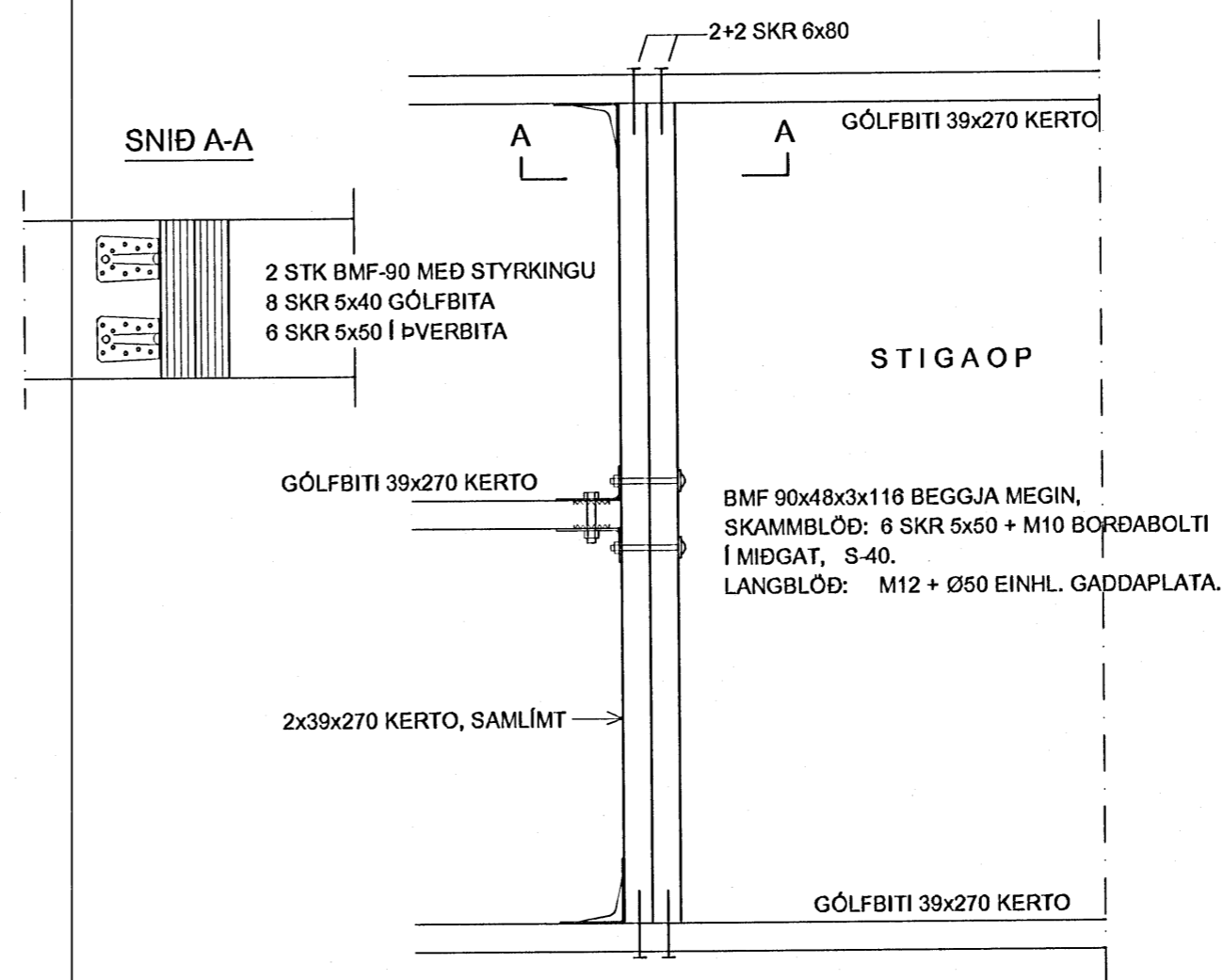


Samþykkt þann
16 JUNI 2008
Byggingarfulltrúinn í Hafnarfirði
F.h. Hrölfur S. Gunnlaugsson

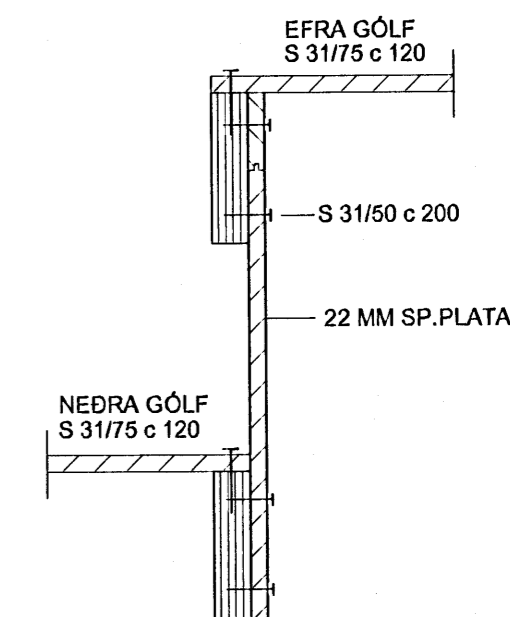
SNID L-L 1:10



SNID A-A



M



SKÝRINGAR, SJÁ BLAÐ 202

LÓNSBRAUT 66 - BÁTASKÝLI
HAFNARFJÖRÐUR

TIMBURVIRKI
- SÉRMYNDIR

DAGSETNING 09.05.2008 HANNAÐ PG MKV 1:10 TEIKNING 206

PÉTUR I GUDMUNDSSON BYGGINGART/EKNIFR/ÆÐINGUR 200248 4069
VINNUSTOFA AUÐBREKKU 6, 200 KÓPAVOGI
SÍMI 551-9940 863-5680 FAX 551-9945 p.g@ml.is

Pétur Guðmundsson
ÁRITUN ÁDALHÖNNUÐAR