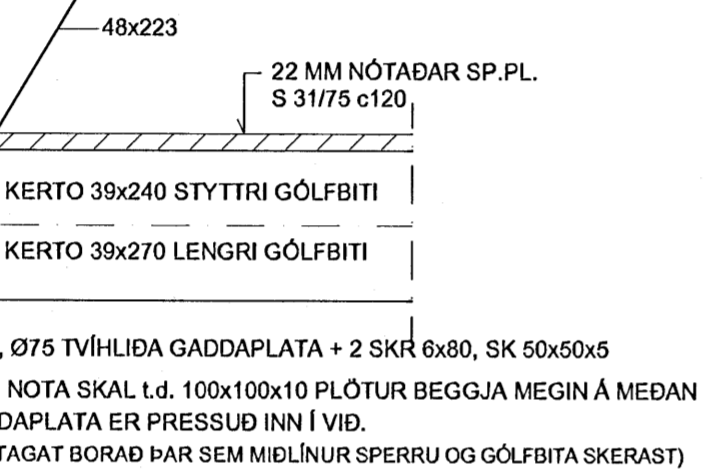
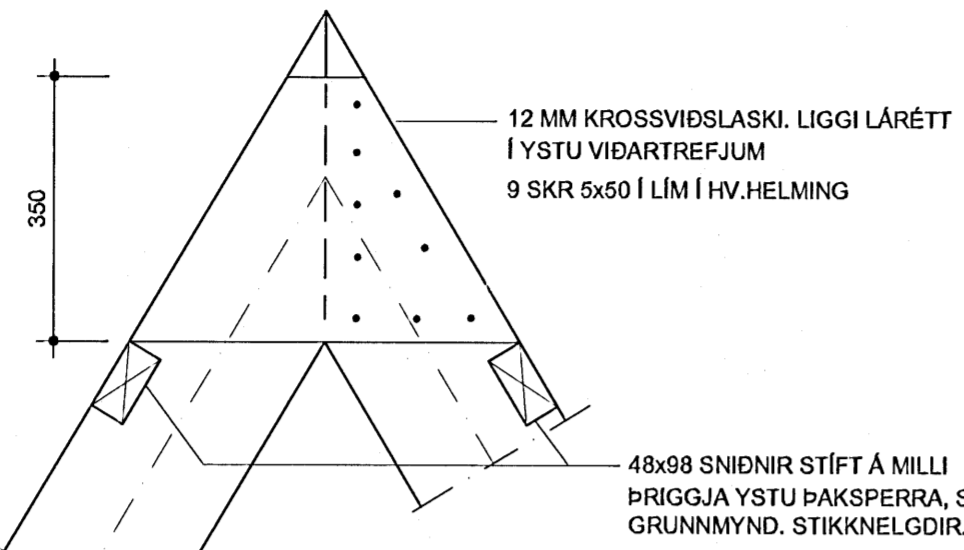


SNID A-A 1:10
SNID Í ÞAKSPERRU



FESTING ÞAKSPERRU VID STEYPTAN VEGG:

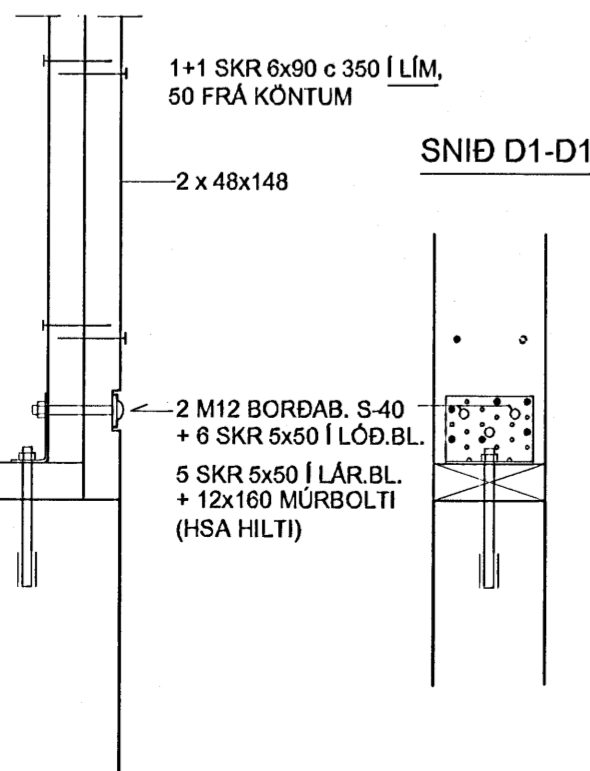
BAND 48x198, TJÖRUPAPPI VID STEIN
BMF-90x48x3x116 BEGGJA MEGIN

2 STK M12 Í GEGNUM SPERRU + Ø50 EINHLEIDA GADDAPLATA BEGGJA MEGIN

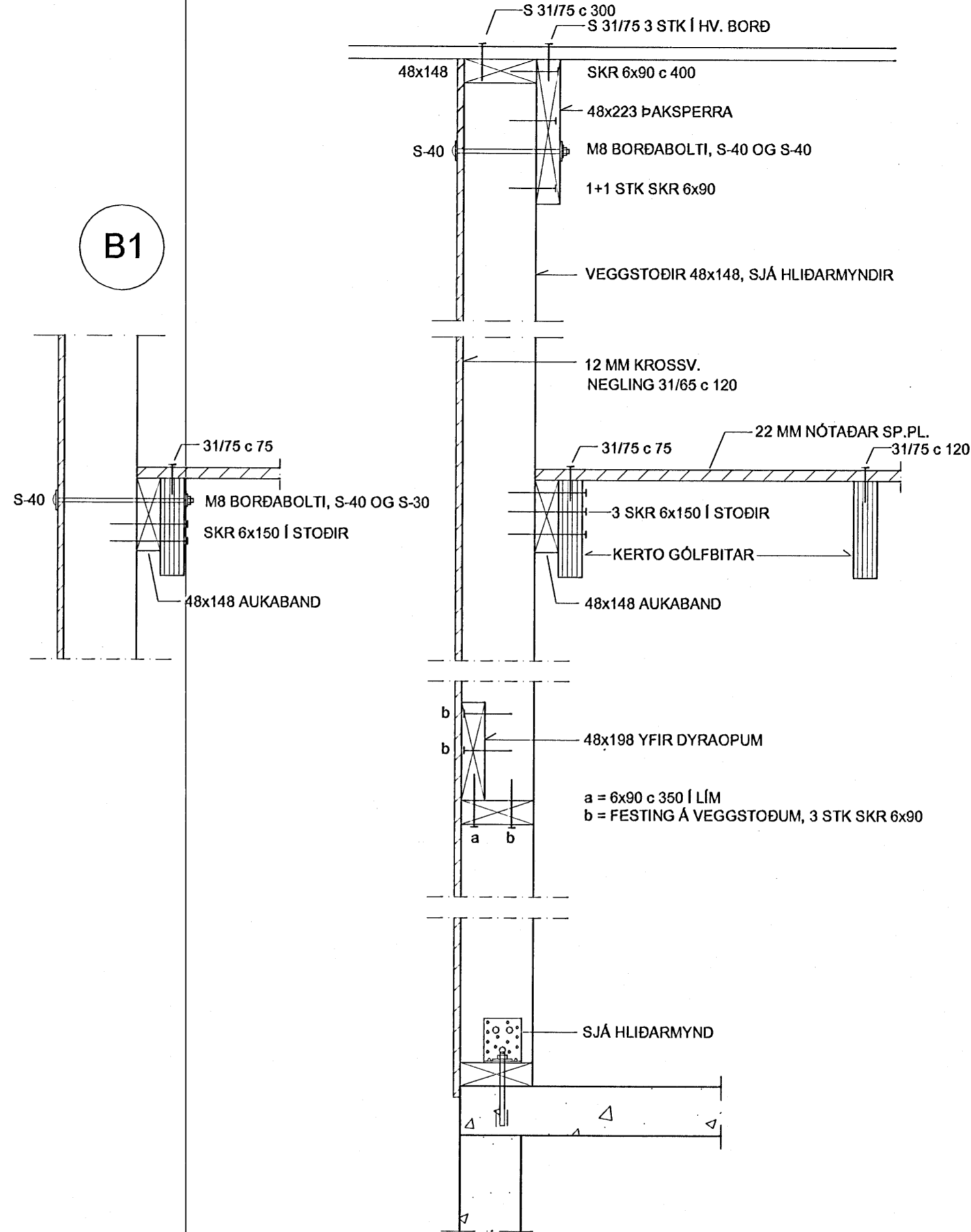
1 M12-180 BÚRBOLTA Í STEIN HVORU MEGIN

4 SKR 5x50 Í HVERT LÁRÉTT BLAÐ AÐ AUKI

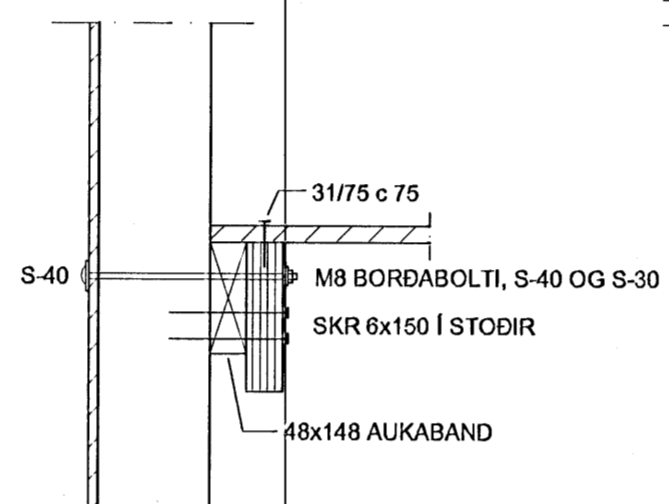
D



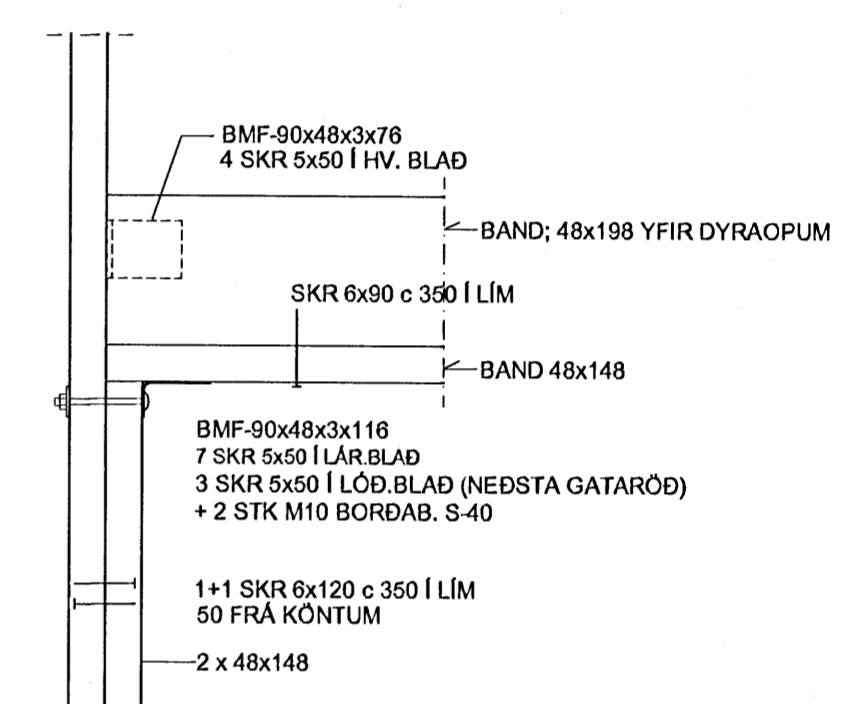
SNID B-B 1:10
SNID Í GAFL



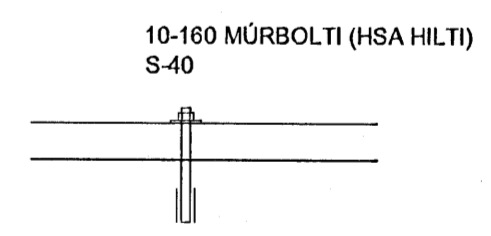
B1



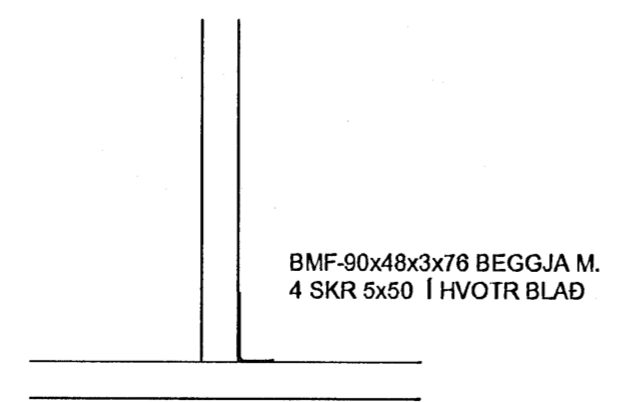
C



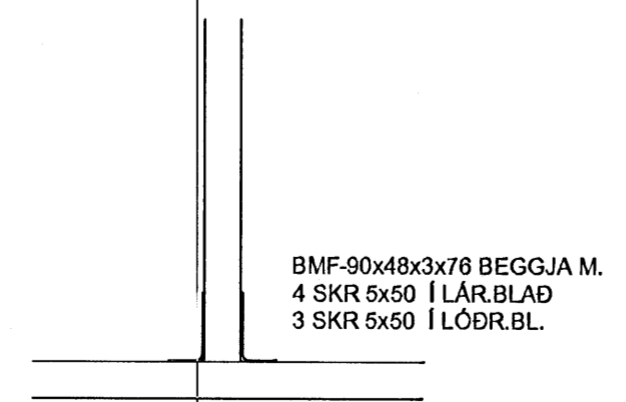
H



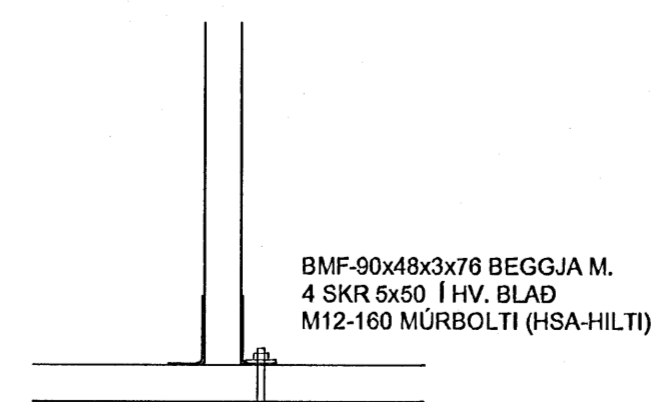
E



F



G



Samþykkt þann
16 JUNI 2008
Byggingarfulltrúinn í Hafnarfirði
F.h. Hröifur S. Gunnlaugsson

SKÝRINGAR, SJÁ BLAÐ 202

LÓNSBRAUT 66 - BÁTASKÝLI
HAFNARFJÖRÐUR

TIMBURVIRKI
- SÉRMYNDIR

DAGSETNING	HANNAÐ	MKV	TEIKNING
09..05.2008	PG	1:10	205

PÉTUR I GUÐMUNDSSON BYGGINGARTÆKNIFRÆÐINGUR 200248 4069
VINNUSTOFA AUÐBREKKU 6, 200 KÓPAVOGI
SÍMI 551-9940 863-5680 FAX 551-9945 p.g@ml.is

ÁRITUN AÐALHÖNNUÐAR