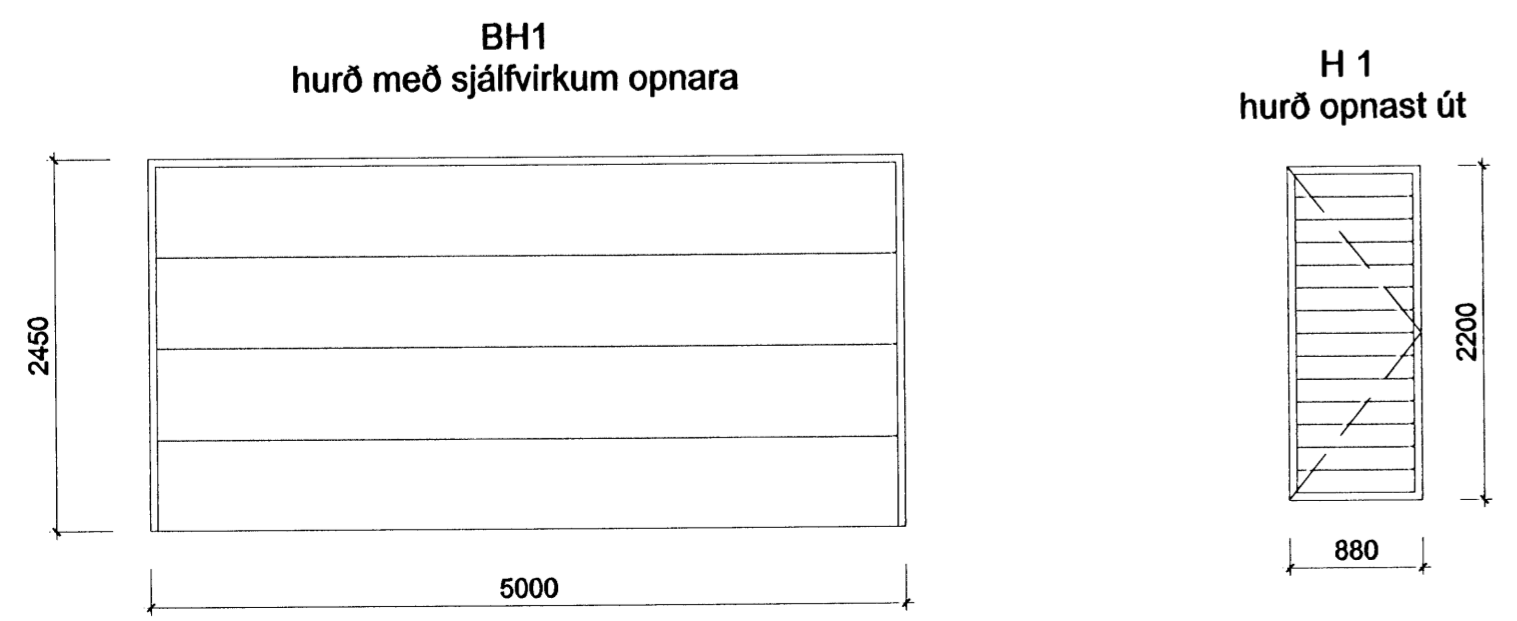
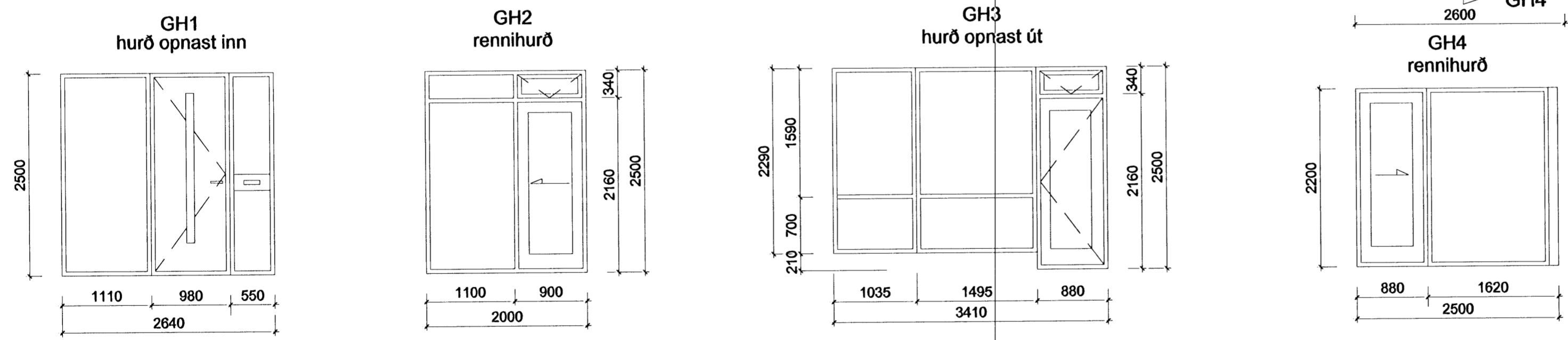
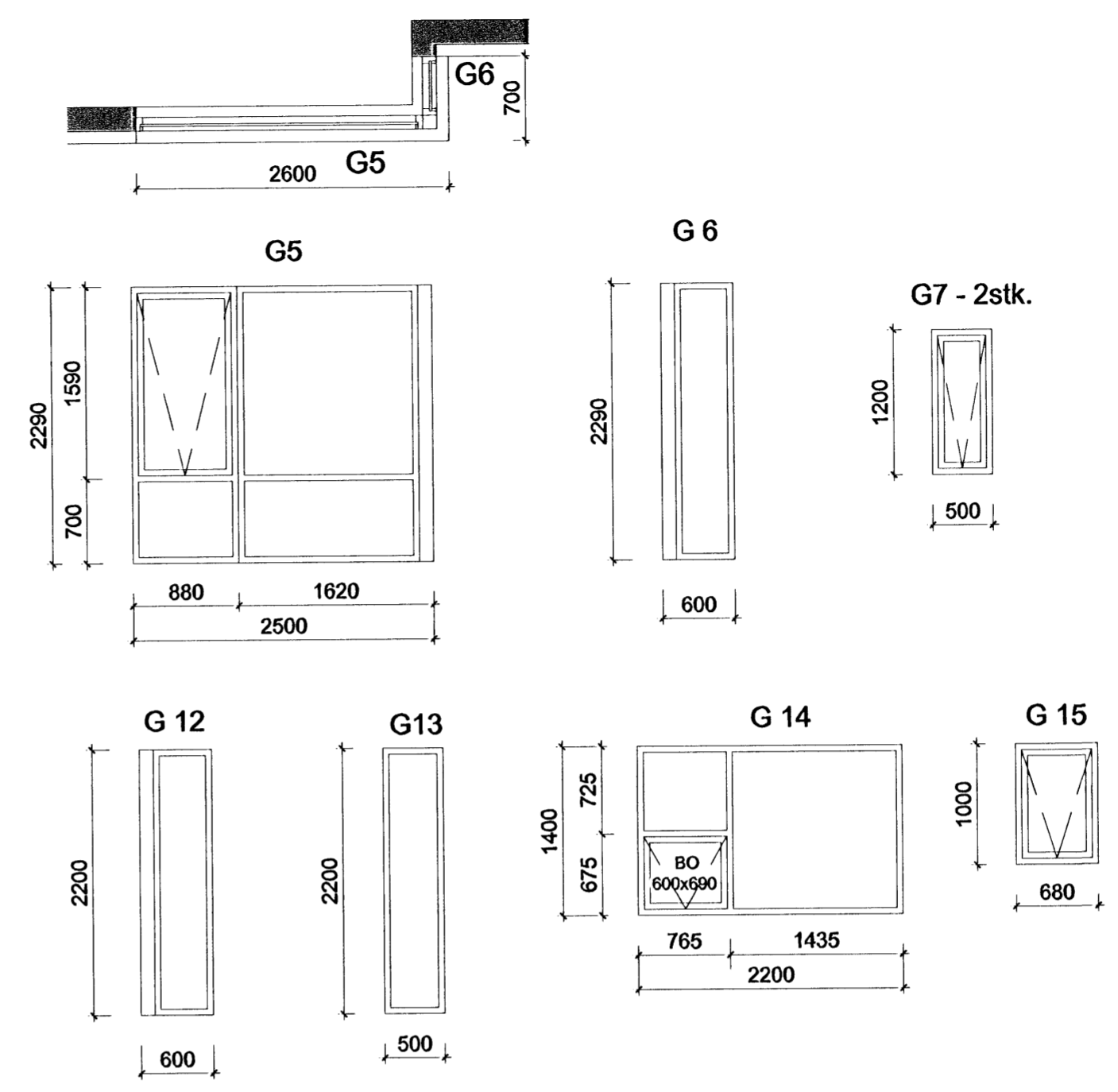
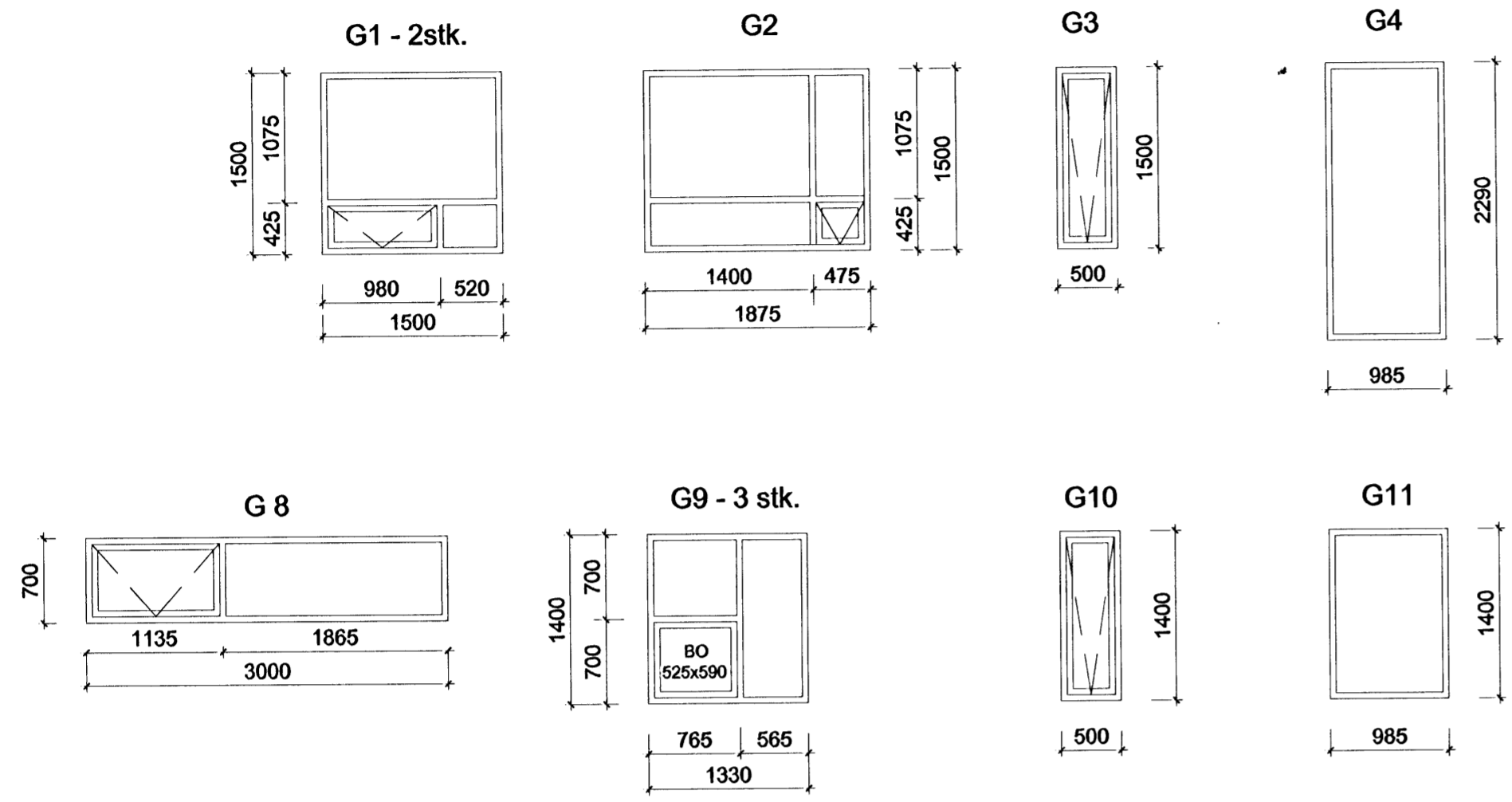


Sampykkt þann
 11 JUNI 2008
 Byggingarfulltrúinn í Hafnarfirði
 F.h. Hörfur S. Gunnlaugsson



ATH.
 ÖLL MÁL ERU GATMÁL, EF GLUGGAR
 ERU SETTIR Í EFTIRÁ SKAL TAKA 1-2
 SM AF HVERRI HLIÐ, FER EFTIR
 FRAMLEIÐANDA

MÁL ATHUGIST Á STAÐNUM ÁÐUR
 EN FRAMKVÆMD HEFST

BREYTINGAR		
NR.	DAGS.	BREYTING

K.J. HÖNNUN EHF 460902-2150
 TEL: 554-3232
 TEL: 899-3234
 E-MAIL: kjhonnun@visir.is

HÖNNUN - SKIPULAG - RÁÐGJÖF
 KJARTAN RAFNSSON FILLIDSA 270365-3539
 JÓN M. HALLDÓRSSON BYGGINGAFR. 091162-3509

SAMPYKKT
 VERK
 BREKKUÁS 25
 HAFNARFJÖRÐUR

TEIKNING
 HURÐA - GLUGGATEIKNING

KVARDI
 1:50

DAGS.
 19.05.2008
 TEIKNAD AF
 KR

TEIKNING NR.