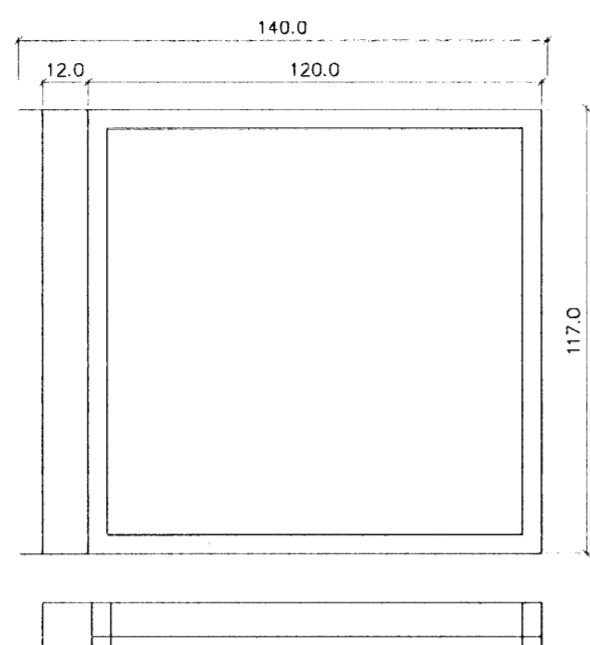
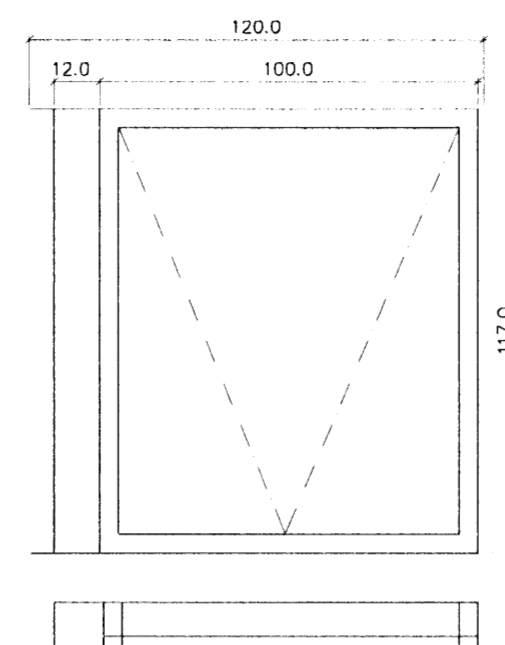
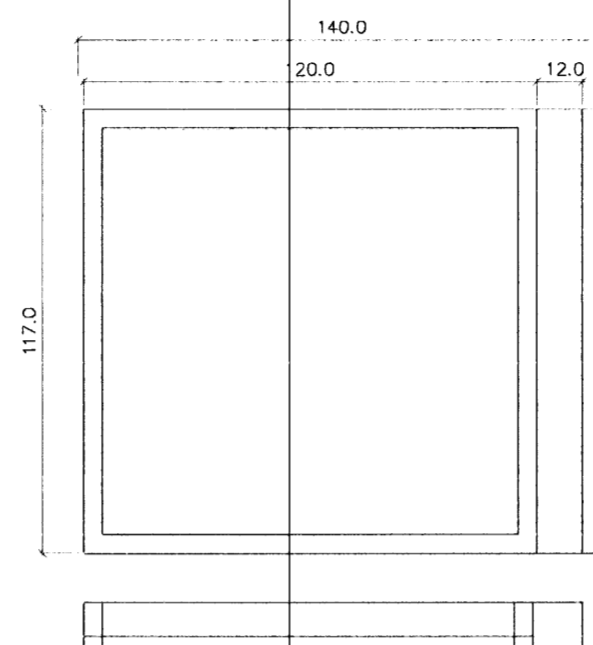


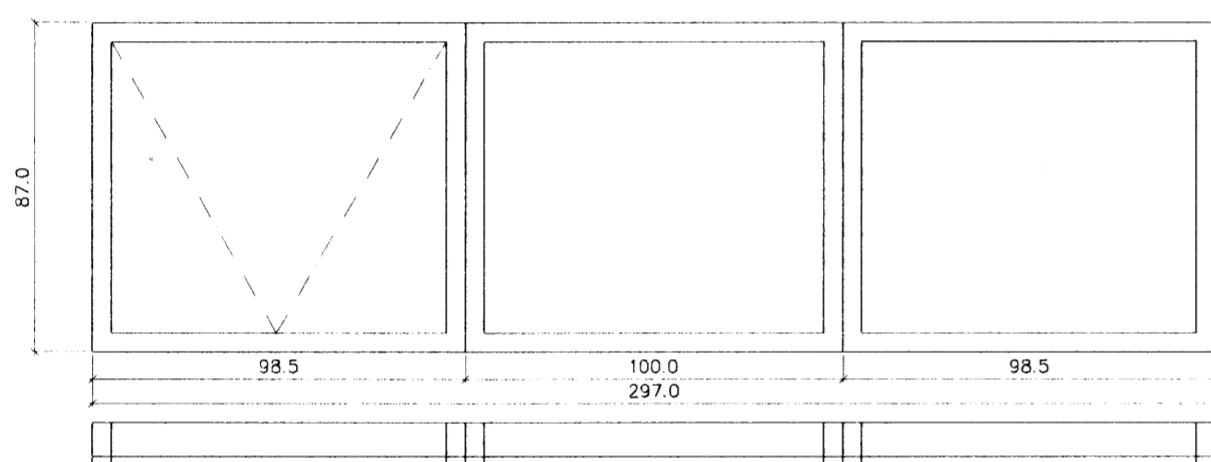
G7 1.stk. Horngluggi með opnanlegu fagi.
ath. gluggi er björgunar op.



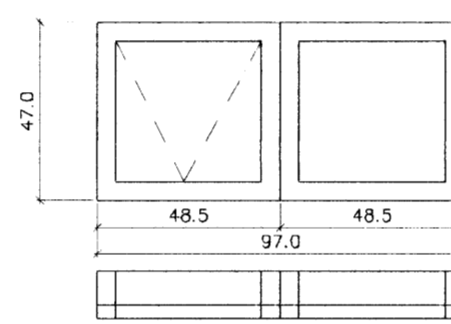
G8 1.stk. Horngluggi með opnanlegu fagi.
ath. gluggi er björgunar op.



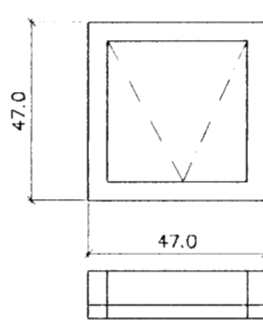
G10 1.stk. Horngluggi með opnanlegu fagi.
ath. gluggi er björgunar op.



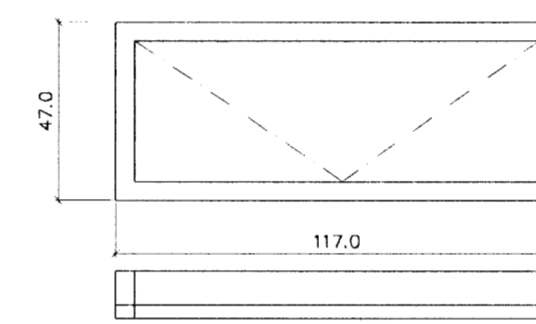
G9 1.stk. gluggi með opnanlegu fagi.



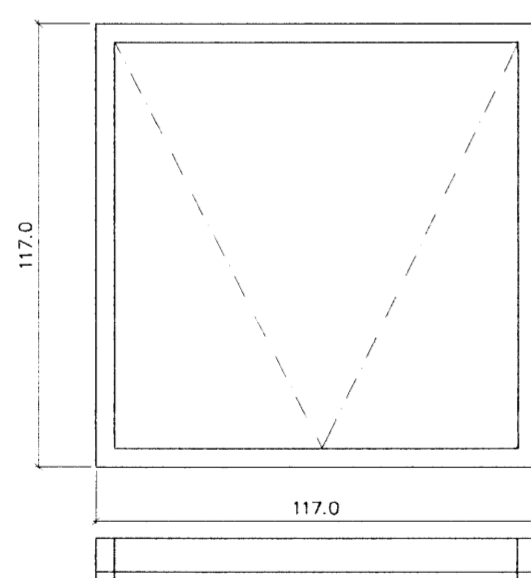
G10 2.stk. gluggi með opnanlegu fagi.



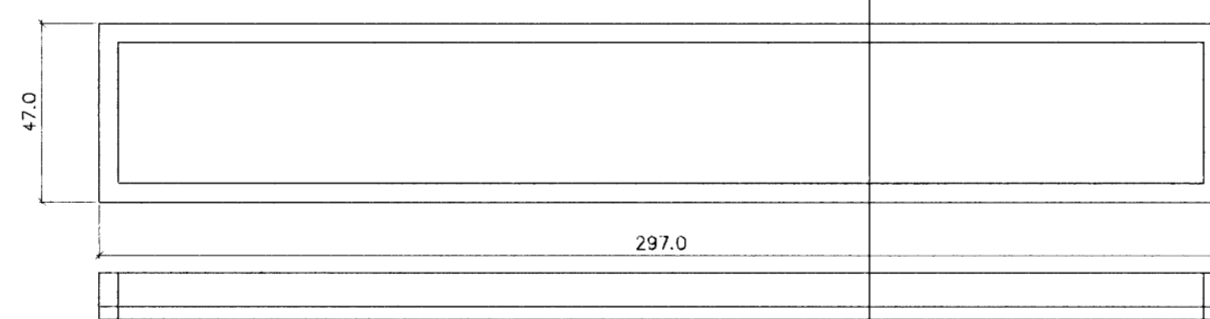
G11 2.stk. gluggi með opnanlegu fagi.



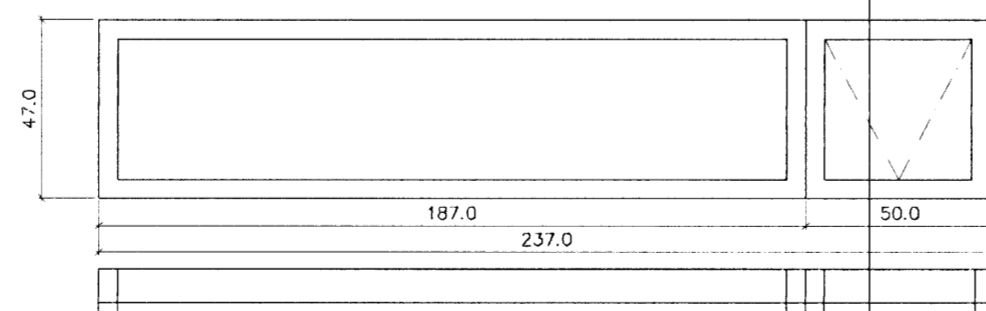
G12 1.stk. gluggi með opnanlegu fagi.



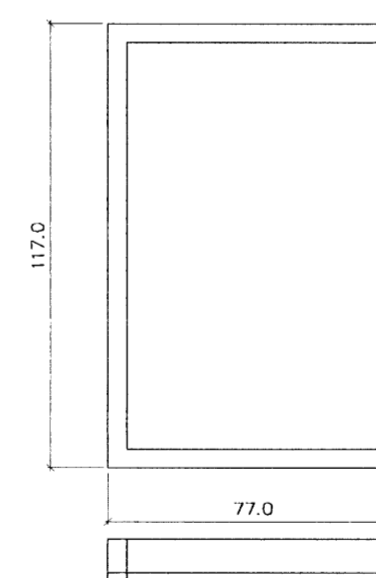
G13 3.stk. gluggi með opnanlegu fagi.
ath. gluggi er björgunar op.



G14 1.stk. gluggi.



G15 1.stk. gluggi með opnanlegu fagi.



G16 1.stk. gluggi.

C:

B:

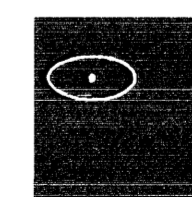
A:

BREYTINGAR:

DAGS:

BREKKUÁS 19, HAFNARFIRÐI

VERK: YFIRLITSTEIKNING
KVARÐI: 1:20
DAGS: 12.10.07
GLUGGA OG HURÐA YFIRLIT TEIKN: RH
SKRÁ:



KOLLGÁTA
arkitektúr - hönnun
Kaupvangsstr. 29, 600 Akureyri
Símar: 462 7881 - 862 7881
Netfang: kollgata@kollgata.is

Logi Már Einarsson arkitekt fái n. kt. 210864 - 2969