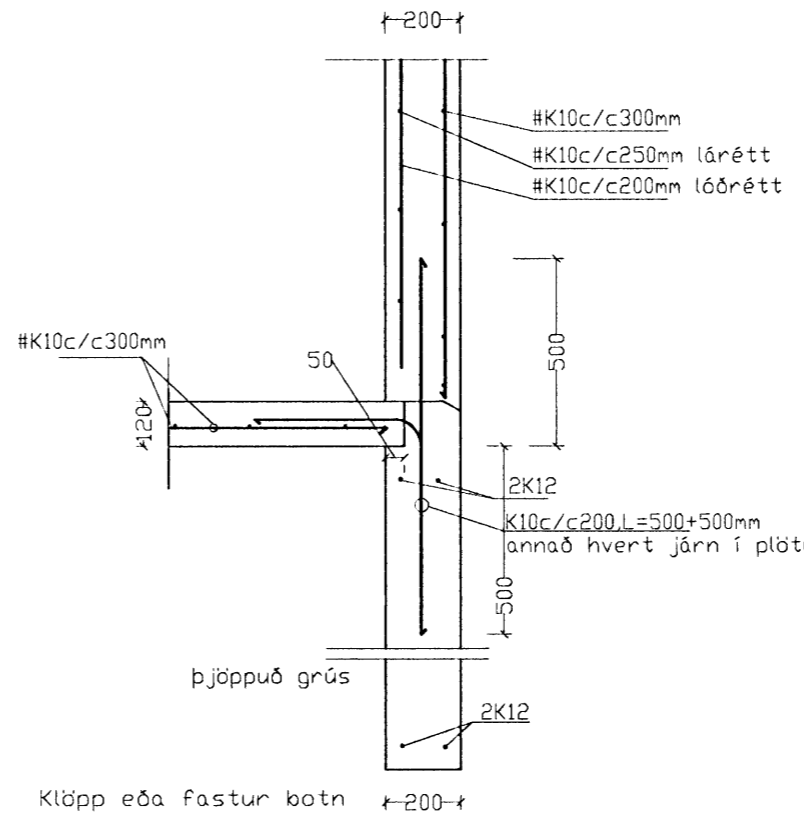
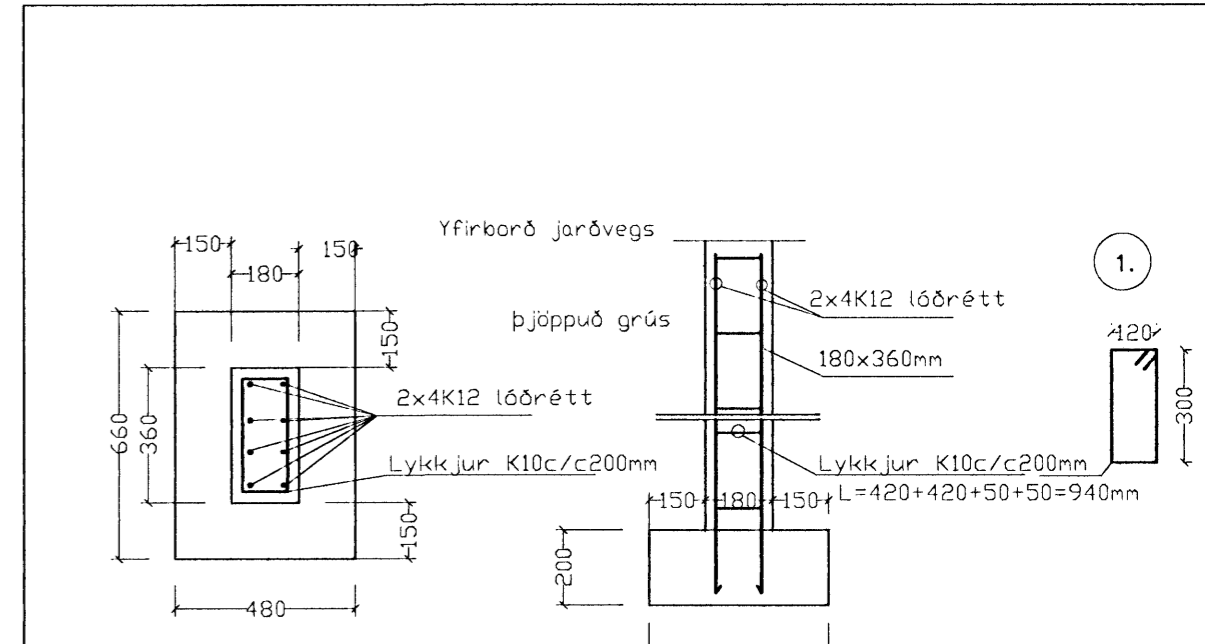


Snið A1 1:20

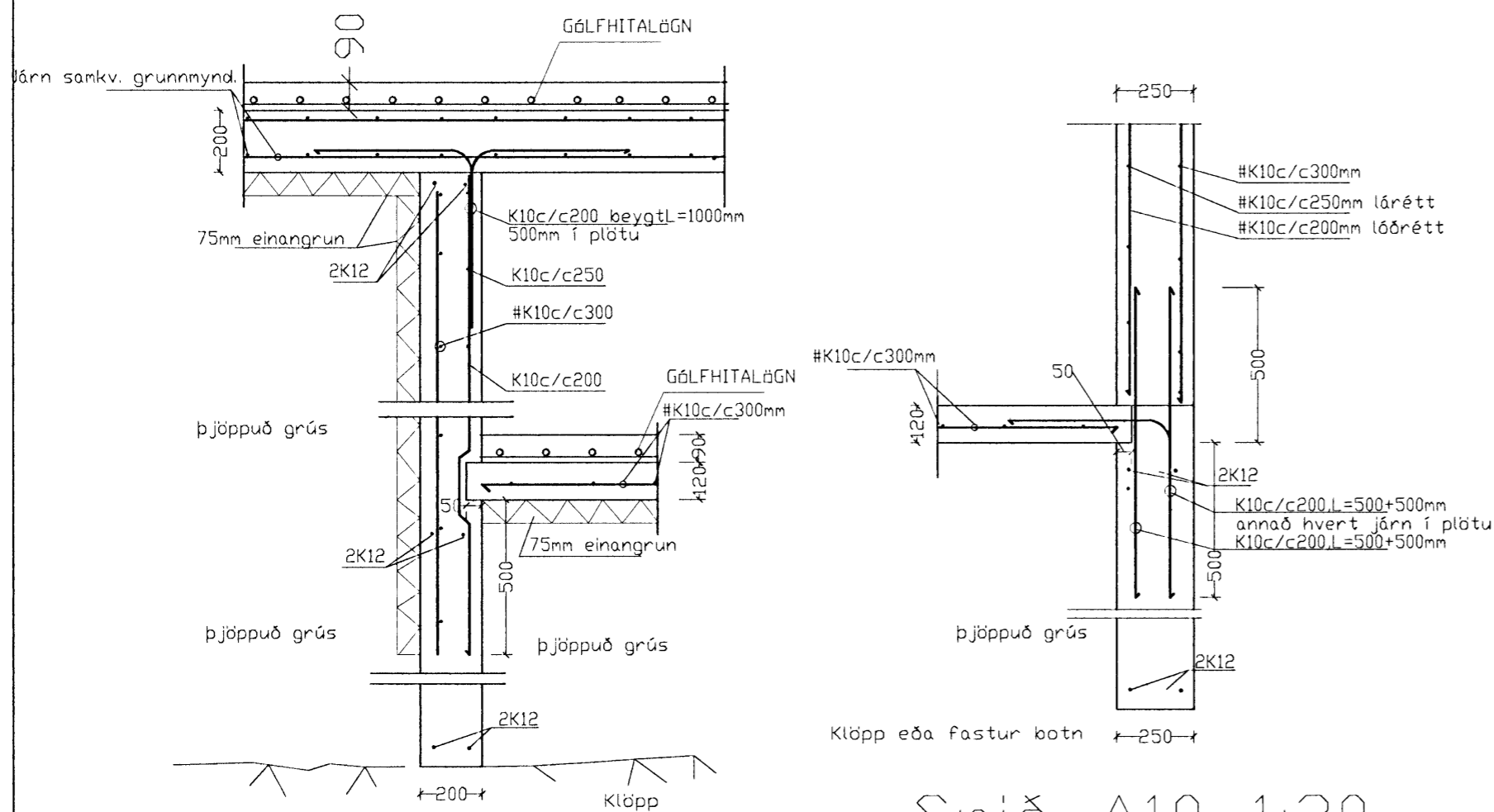
Snið A2 1:20
 Snið AA2 1:20
 Snið AB2 1:20



Snið A11 1:20

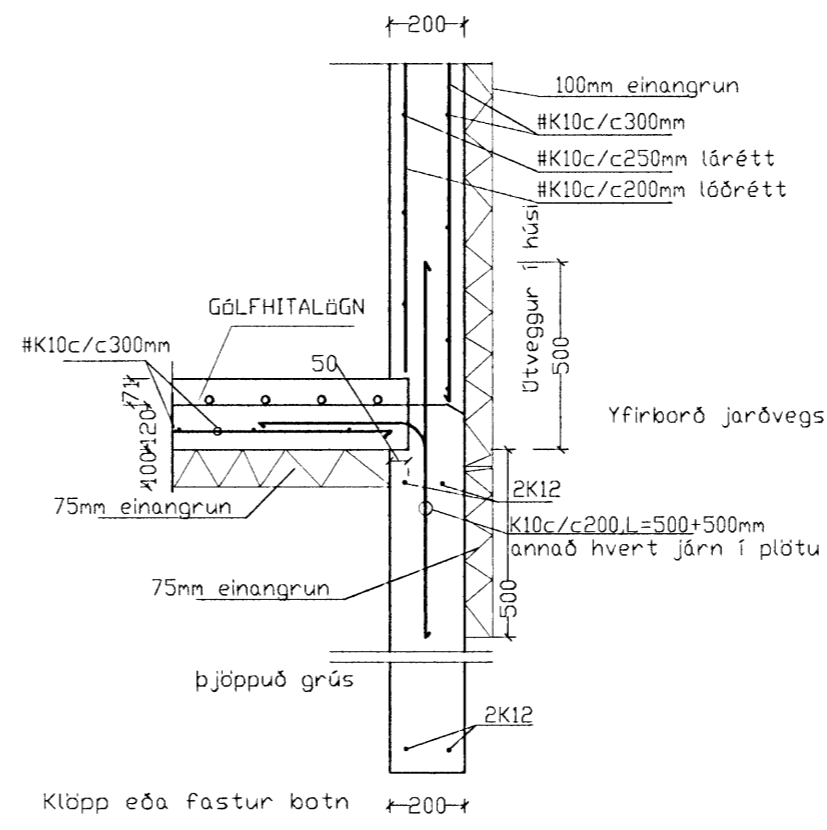


S1 1. Súla S1

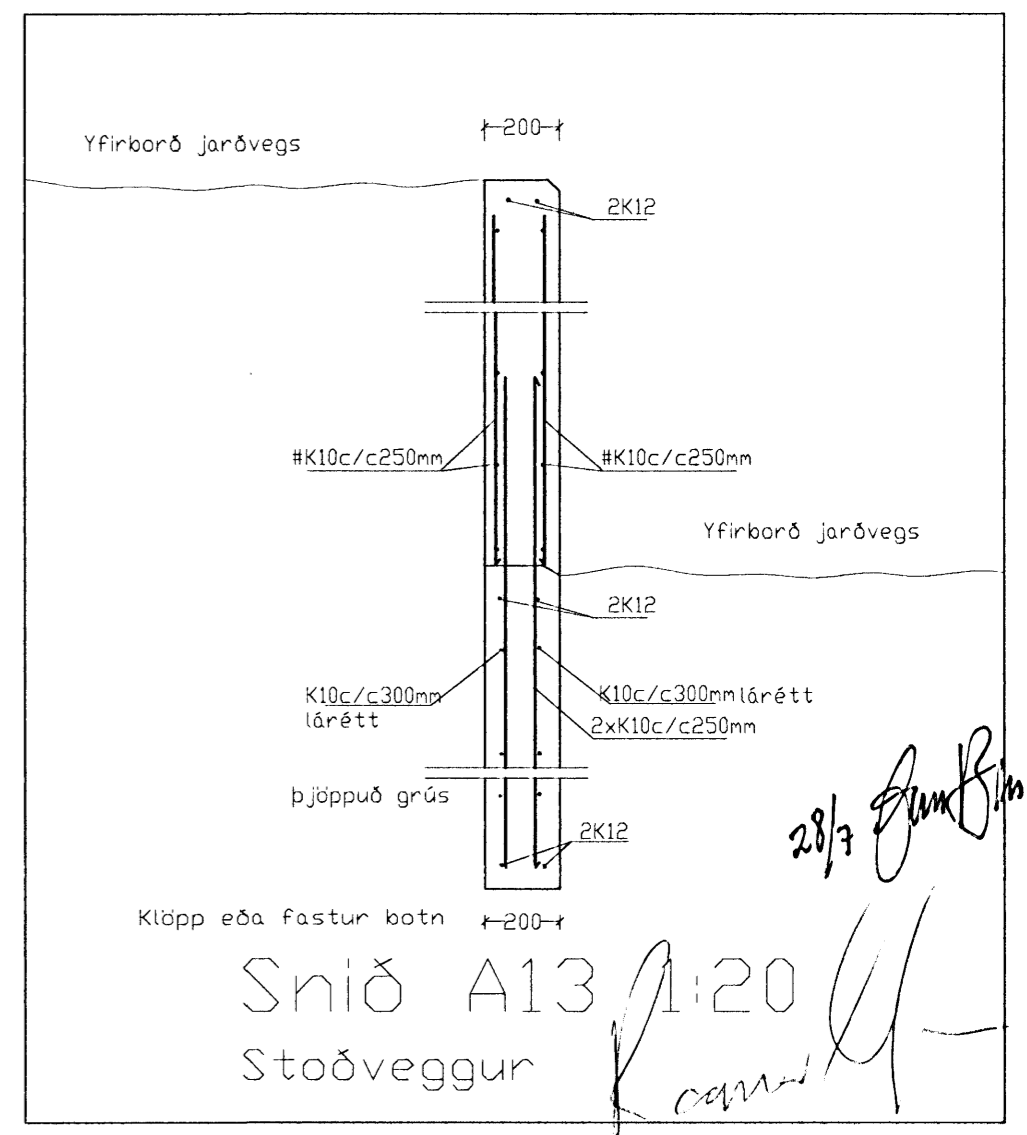


Snið A3 1:20

Snið A10 1:20



Snið A12 1:20



Snið A13 1:20
 Stoðveggur

Skýringar við sökkla:
 Steypa S200 í sökklum og botnplötu en S250 útvegg/plötum ofnan sökkla.
 Stál KS50 en lykkjur og vinklar KS50S.
 Steypuhúla á jörnum 3,5cm en 2,5cm í plötum innanhúss.
 Göt í sökkla skal gera skv. frárennsilssteikningu.

Sökklar standi á klöpp mesta ólag 1,0 MN/m2
 Tengja skal liggjandi járn í sökkli skv. ókveðum Rafmagnsveitunnar.

Undir botnplötu og 50cm niður með útveggjäsökkli skal einangra með 75mm einangrun.
 Kröngum öll op skal setja 2K12 sem ná a.m.k. 60cm útfyrir brún ops, nema annað sé tekið fram. Sama gildir fyrir veggenda.

Steypa að útilofti skal uppfylla eftirfarandi:
 Sementsmagn a.m.k. 300kg í rúmmeter steypu.
 V/S minni en 0,55. Loftinnihald a.m.k. 5%.

Álagsforsendur húss:
 Grunnigildi vindálags= 1,49 KN/m2.
 Grunnigildi snjóálags= 1,0 KN/m2. Grunnigildi notálags á milliöf = 1,5KN/m2.
 Húsið er reiknað skv. flokki A gr.128 byggingarreglugerð.

Breytingar			Brekkuás 4. Hafnarfirði.	Mkv. 1:20
Nr.	Dags.	Nafn		
1.	13.7.2008.	rgg	Tækniþjónusta Ragnars G Gunnarssonar ehf. Sniðjuvegi 11 s: 544 5350 ragnargg@simnet.is	Nr. 2.
			SNID Í SÖKKLA OG SKÝRINGAR.	Dags. 10.12.2007
				kt.:110947-2839