

Vatnshalli að þakniðurföllum þN skal vera 10mm pr. meter

**SKÝRINGAR.**

**SÖKKLAR, VEGGIR, PLÖTUR.**

Allt lifrænt efni skal fjarlægð og síðan grafið niður á burðarhæfan botn. Fyllingarefni innan i og umhverfis sökklar skal vera frosthétt efni og þjappað í mest 300 mm lögum og bleytt. Dýpt sökklar má vera 800-1200 mm. Þar sem sökklar standa á klöpp má hæð sökklar vera 300 mm og skal tekið tillit til frárennslis og regnvatnslagna.

Fyllingarefni og þjappun skal uppfylla kröfum ÍST 15.

Jámbending sökklar, sjá sniðmyndir.

Áður en fyllt er að sökklum skal höggva tengijám 15 mm inn í steypu og holufylla með múrblöndu.

Allar málsetningar eru í mm.

Hæðarkótar eru gefnir upp í metrum og á fullfrágengin gólf.

Mesta reiknað álag frá sökklum er 0,24 MN/m<sup>2</sup>.

Alagsforsendur:

Notálag	1,50 kN/m <sup>2</sup>
Þak, eigin þyngd	0,60 kN/m <sup>2</sup>
Útveggir, eigin þyngd	0,60 kN/m <sup>2</sup>
Snjóálag	1,00 kN/m <sup>2</sup>
Steinsteypa, eigin þyngd	25,00 kN/m <sup>3</sup>

Vindálag samkvæmt ÍST 12,3 / DS410.

U-gildi einangrunar (W/m<sup>2</sup>K) Ti > =18°C.

Einangrunarþykkt undir botnplötu: 100 mm (polystyren 25 kg/m<sup>3</sup>).

Einangrunarþykkt upp með sökklum: 100 mm (polystyren 25 kg/m<sup>3</sup>).

Einangrun útveggja: 100 mm, (polystyren, múrhúðað).

Einangrun þakplötu: 200 mm (polystyren, múrhúðað).

Sjá einnig skýringar á bygginganefndateikningu.

Inntak fyrir fjarskiptalagnir, sjá raflagnateikningar.

Jarðskaut, sjá raflagnateikningar.

Inntök fyrir heitt og kalt vatn, sjá bygginganefndateikningar.

Steypustyrktarstál merkt K er kambstál KS40 með skriðmörk 4000 N/mm<sup>2</sup>.

Steypustyrktarstál merkt S er súðuhæft stál KS40S með skriðmörk 4000 N/mm<sup>2</sup>.

Steypustyrktarstál merkt R er slétt stál með skriðmörk 2400 N/mm<sup>2</sup>.

Lárétt skeytilengd K10 í veggjum, efni jám í bitum og plötum skal vera: 600mm.

Lárétt skeytilengd K12 í veggjum, efni jám í bitum og plötum skal vera: 600mm.

Lóðrétt skeytilengd K10 í veggjum og súlum, nedri jám í bitum og plötum skal vera: 600mm.

Lóðrétt skeytilengd K12 í veggjum og súlum, nedri jám í bitum og plötum skal vera: 600mm.

Jámbending botnplötu skal vera: K10 cc 250 mm #. (nema annað sé tekið fram á teikningu)

Lárétt jámbending útveggja: K10 cc 250 mm #. (nema annað sé tekið fram á teikningu)

Lóðrétt jámbending útveggja: K10 cc 250 mm #. (nema annað sé tekið fram á teikningu)

Tengijám í öll steypuskil: K10 cc 250 mm, lengd=600+600=1200 mm.

Bendinet merkt K131 er kaldregið 5 mm slétt stál, með skriðmörk 5600 N/mm<sup>2</sup>.

Bendinet K131 hefur mós kvastarðina 150x150 mm.

Skeyting bendineta skal vera 40 x þvermál jána bendinets.

Steinsteypa í botnplötu: C-200. (sé plata steypd fljótandi innan sökklaveggja)

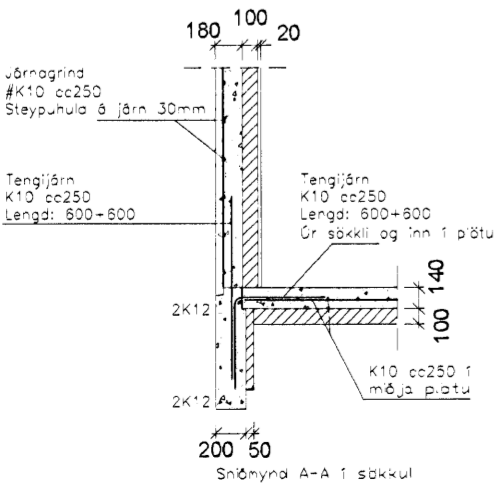
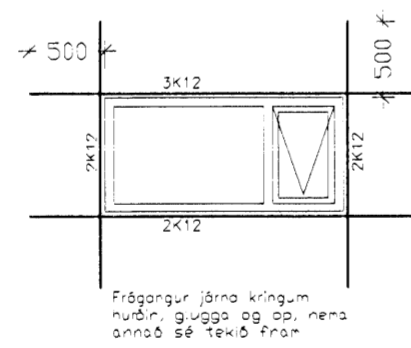
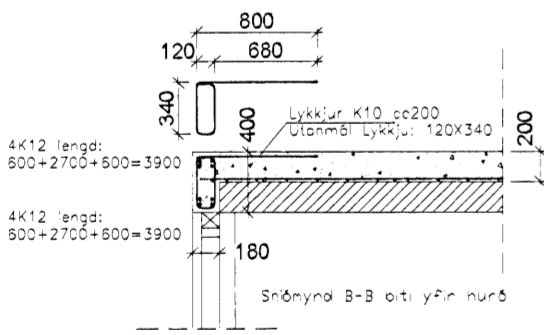
Steinsteypa í sökklar og útveggja: C-250.

Steypuhula frá útbrún veggja á járn skal vera 30 mm, nema annað sé tekið fram.

Steinsteypa skal uppfylla kröfum 131 gr. byggingareglugerðar.

Sjá einnig mælibleið.

Sjá einnig frárennslislagin.



02.06.08 / innskip 252/44 3939