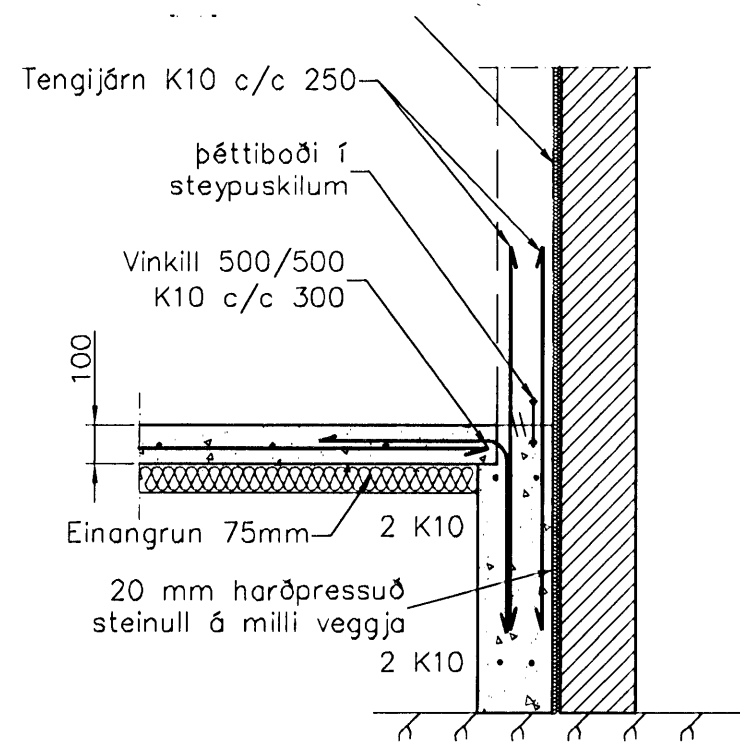


Samþykkt þann
21.08.08
Byggingatillitunni í Hafnarfirði
F.h. Hrölfur S. Gunnlaugsson



Skýringar

Almennar skýringar sjá blað 00-01
Undirstöður hvíla á klöpp
Hæð undirstöðu skal vera amk. 40 sm undir jarðvegsyfirborði
Mesta álag á undirstöðu = 0,4 MPa
Fylling inn í sökkla skal vera frostfrí grús. Fyllingu skal þjappa í 30 sm lögum með 60 kg vibrósléða 3 umferðir hvert lag.
Taka skal úrtök í undirstöður fyrir frárennisslögnum, sjá Grunnlagna teikningu.
Öll mál eru í millimetrum
Einangrun undir botnplötu skal vera 75mm polystyren 25 kg/m³

Útgáfa	Breyting	Dagsetning	Hannað
Sveinbjörn Hinriksson Byggingatæknifræðingur Kt. 160851-2529 Brekkuvegur 8 Hafnarfirði Sími: 555-4008, 861-9851 Netfang: svennis@intemet.is		Staður Suðurgata 27 Hafnarfirði	Skýring Viðbygging, undirstöður
Hannað / Teiknað <i>Sveinbjörn Hinriksson</i>	Kvarði 1:50 1:20	Dagsetning 29.8.08	Verknr. 13-08
			Teikn.nr. 1-01