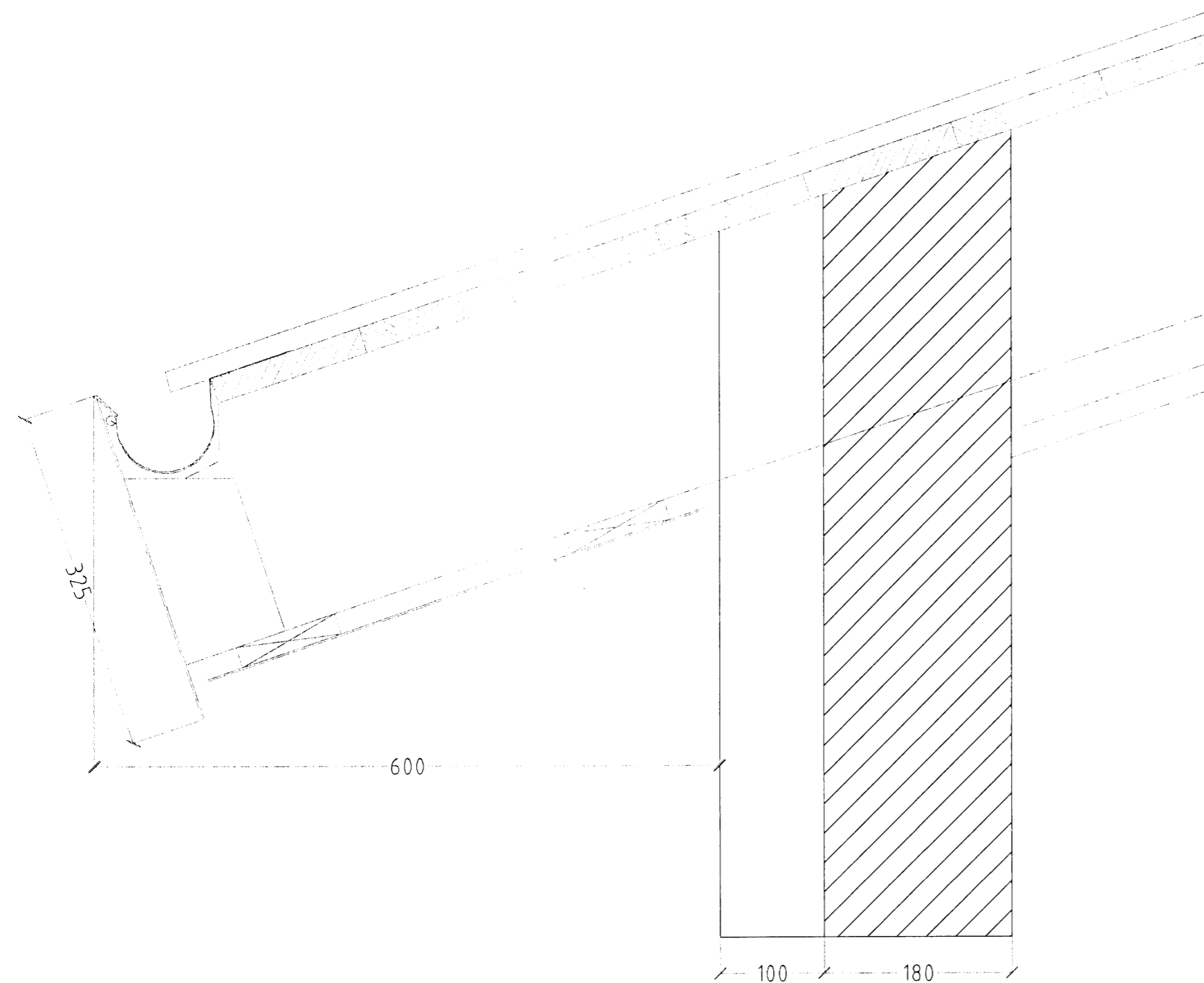
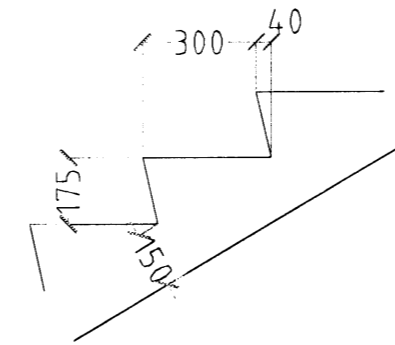


FURUÁS 11 OG 13 HAFNARFIRÐI

Byggingafulltrúi Hafnarfjarðar  
 Algjafi þann  
 06 FEB 2008  
 VPS.



HLUTAMYND ÞAKKANTUR MKV. 1:5.

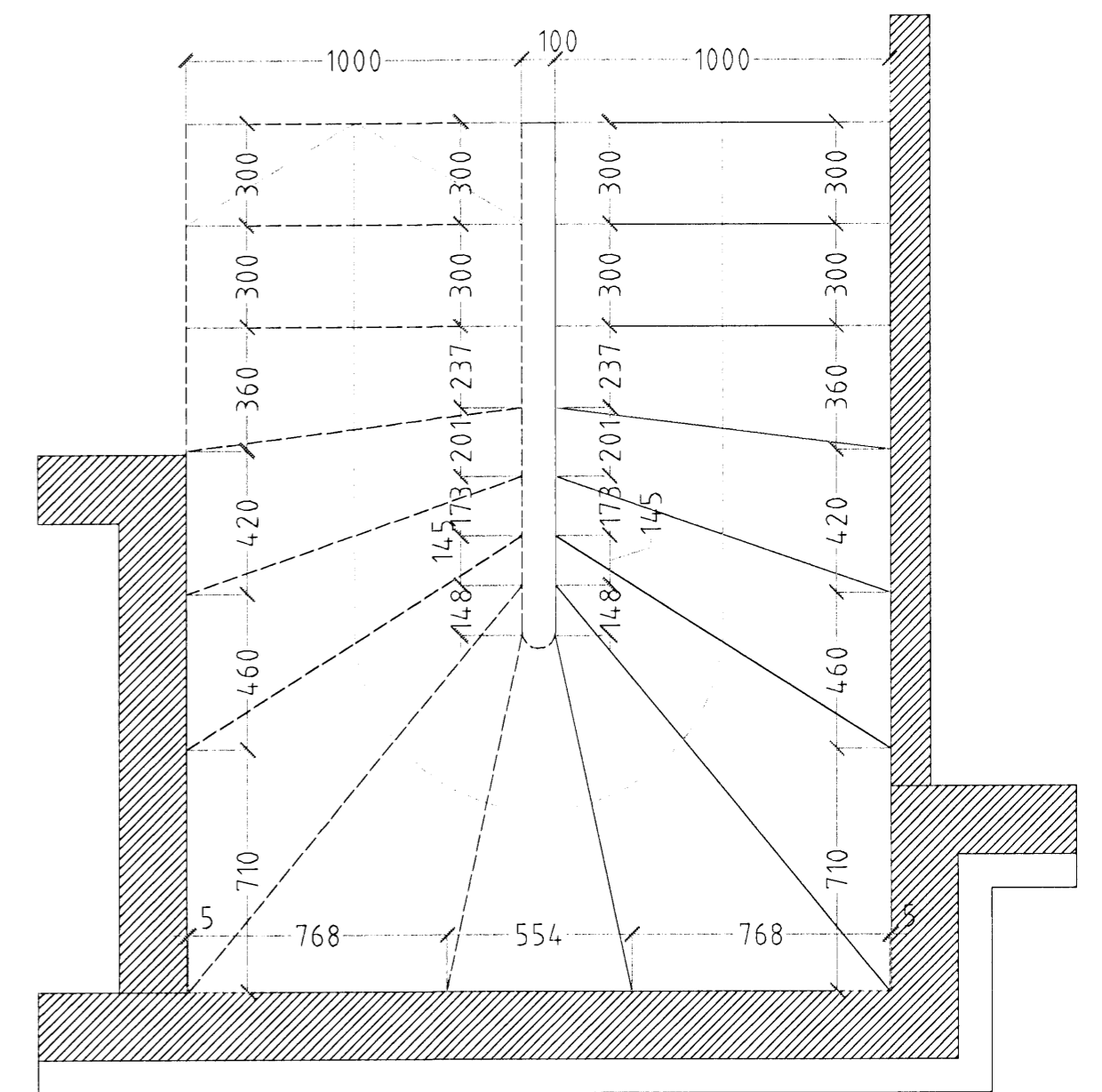
- Þakstál
- Þakpappi
- 25 X 150 mm. borðaklæðning
- Timbursperrur.
- Ø 32 mm. loftræstir með fluguneti
- 2 stk. pr. sperrubil.
- Vindpappi (20 PAM).
- Þakeinangrun 200 mm. (Þakull).

Þakkantur:

- Rennujárn c/c 600 mm.
- 100 mm. plastrenna.
- Flasning úr sama efni og þakstál.
- Slétt plötuklæðning
- Þakniðurfall. Sjá lagnateikningu.

Veggur:

- 180 mm. steypdur veggur.
- 100 mm. einangrun.
- 25 mm. múrhúð.



HLUTAMYND STIGI MKV. 1:10.

FURUÁS 13 HAFNARFIRÐI

Sigurður Þorvörðarson byggingafræðingur b.í.  
 Teiknistofan Strandgötu 11 220 Hafnarfirði.  
 STH teiknistofan ehf. kt. 510298-2769. Kt. aðalhönnuðar: 141250-4189.  
 Sími: 5651510. Fax: 5651299. Netfang: teiknistofan@islandia.is

Skýringar:	Séruppráttur.
Teikning:	Hlutamyndir
Mælikvarði:	15 / 1:10
Undirskrift:	<i>31/1 08/08</i>
Blað nr: 4 af 15	Dagsetning: 20.
Breytt:	