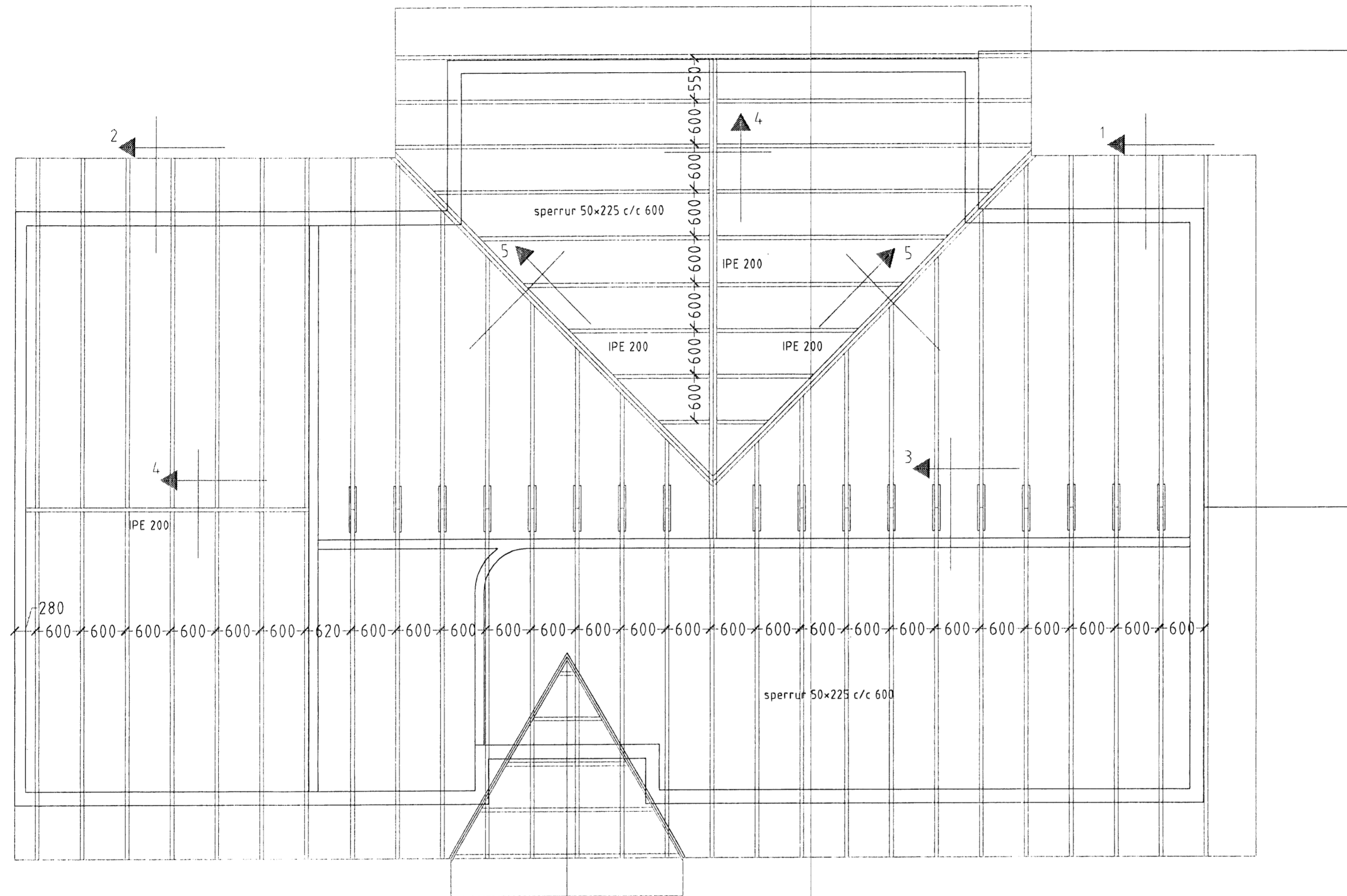
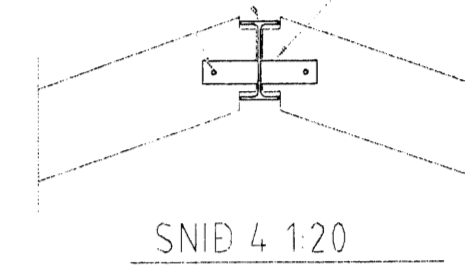


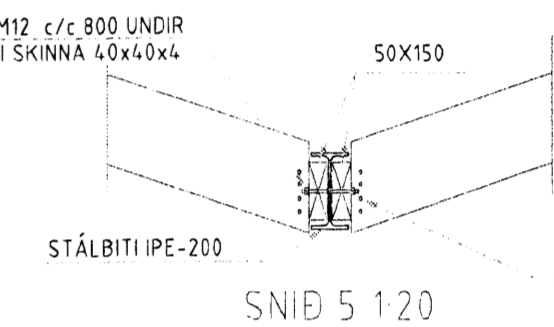
Byggingafulltrúi Hafnarfjarðar
Afgreitt þann
06 FEB 2008
VES.



IPE 200
M12 BORDABOLTI HEIT GALV.
STÁLPLATA 6X60X150
SUDA TVÖFOLD
KVERKSUDA a=4



BOLTI M12 c/c 800 UNDIR
RÖ KOMI SKINNA 40x40x4



Sperrur að skotrennu
neglast fastar við
"skotrennubita" með 4stk
120 mm galv. nöglum.

TRÉVIRKI

TIMBURGÆÐI

ALLUR SMÍÐAÐIÐUR SKAL VERA
K18 SKV. DS 413

FESTINGAR

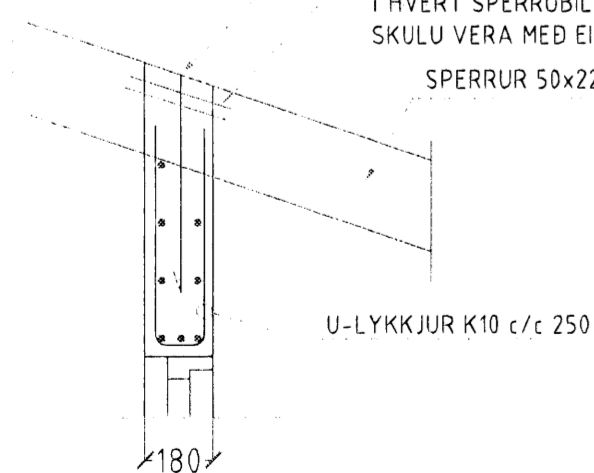
BOLTAR, NAGLAR OG FESTIJÁRN SKULU VERA HEIT
GALVANHÚÐAÐ.
UNDIR RÆR ER LIGGJA AÐ TIMBRI SKAL SETJA SKÍFUR
MEÐ ÞVERMÁL 3x ÞVERMÁL BOLTA

SKÝRINGAR VIÐ ÞAK

Þak skal heitklæða með 25x150 mm bordvið,
hvert bord skal negla í hverja sperru með 3
stk 31/80 heitgalv. saum.
Bord skulu sett saman yfir sperrum og skulu
aldrei vera tvær eða fleiri samsetningar í
röð á sömu sperru.

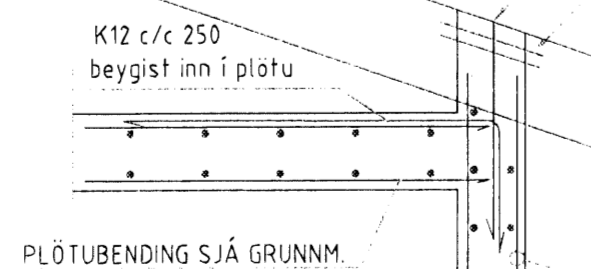
SPERRUFESTING K10
YFIR SPERRU L=1000

ÚTLOFTUN ÞAKS 2 STK Ø32
Í HVERT SPERRUBIL RÖRIN
SKULU VERA MEÐ EIRNETI
SPERRUR 50x225



SNID 1 1:20

SPERRUR 50x225



SNID 2 1:20

SPERRUFESTING K10
YFIR SPERRU L=1000

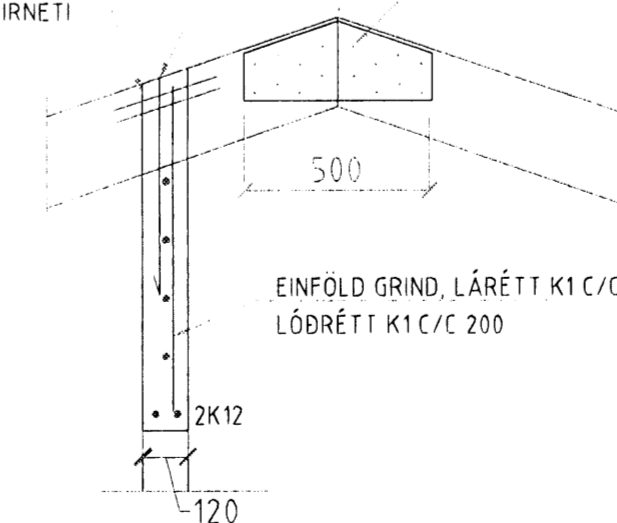
ÚTLOFTUN ÞAKS 2 STK Ø32
Í HVERT SPERRUBIL RÖRIN
SKULU VERA MEÐ EIRNETI

U-LYKKJUR K10 c/c 250

SPERRUFESTING K10
YFIR SPERRU L=1000

LASKI (DOKAKROSSVIÐUR) BEGGJA MEGIN
2X NEGL 8 STK 3" GALV HVÖR LASKI

ÚTLOFTUN ÞAKS 2 STK Ø32
Í HVERT SPERRUBIL RÖRIN
SKULU VERA MEÐ EIRNETI



SNID 3 1:20

FURUÁS 13 HAFNARFIRÐI

Sigurður Þorvarðarson byggingafræðingur b.í.
Teiknistofan Strandgötu 11 220 Hafnarfirði.
STH. teiknistofan ehf. kt. 510298-2769. Kt. aðalhönnuðar: 141250-4189.
Sími: 5651510. Fax: 5651299. Netfang: teiknistofan@islandia.is

Skýringar:	Séruppráttur
Teikning:	ÞAKVIRKI
Mælikvæði:	1:50 / 1:20
Undirskrift:	
Blað nr: 1 af 17	Dagsetning: 10. júlí 2007
Breytt:	