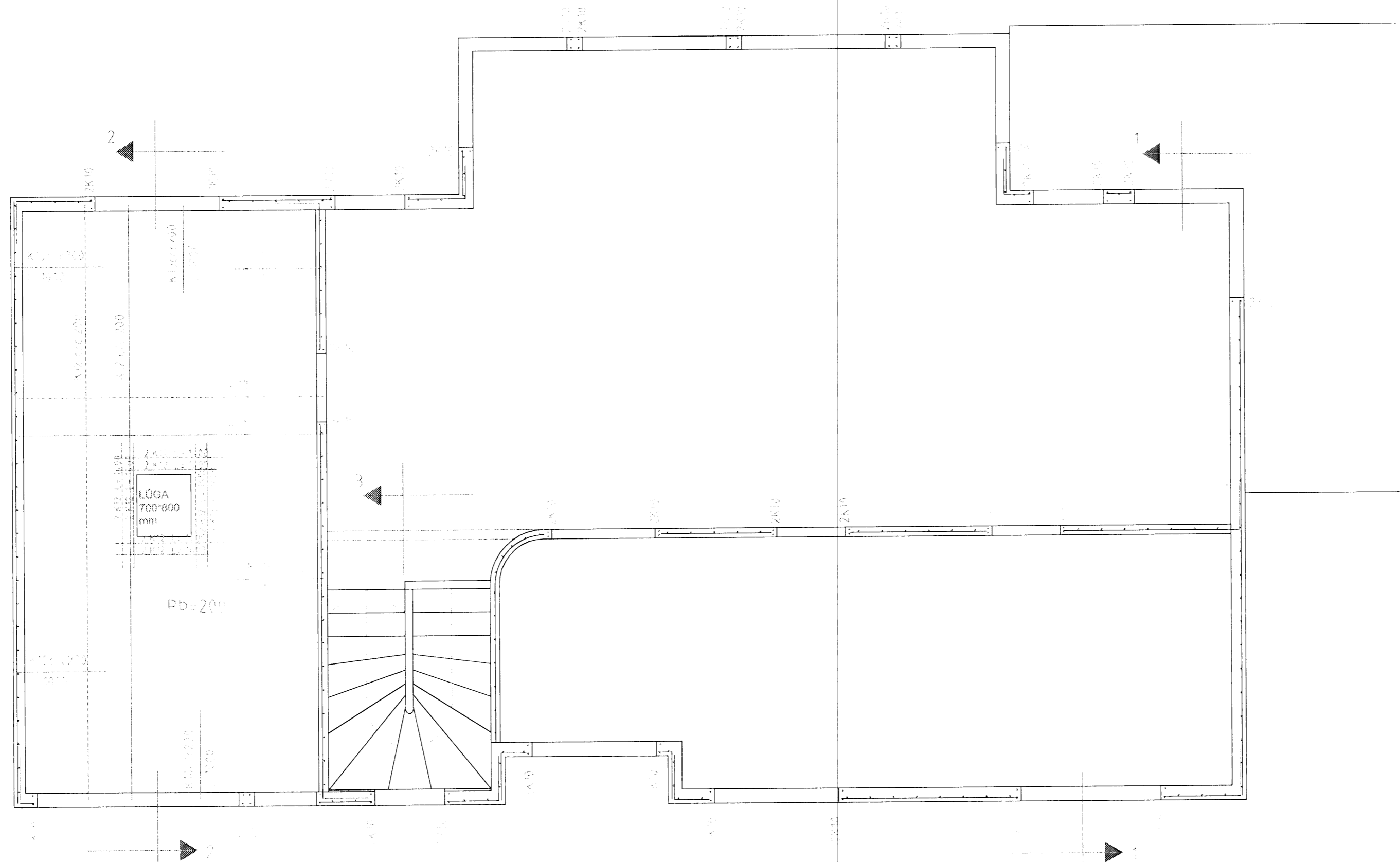


Byggingafræðingur  
Afgreitt þann  
06 FEB 2008  
VPS.

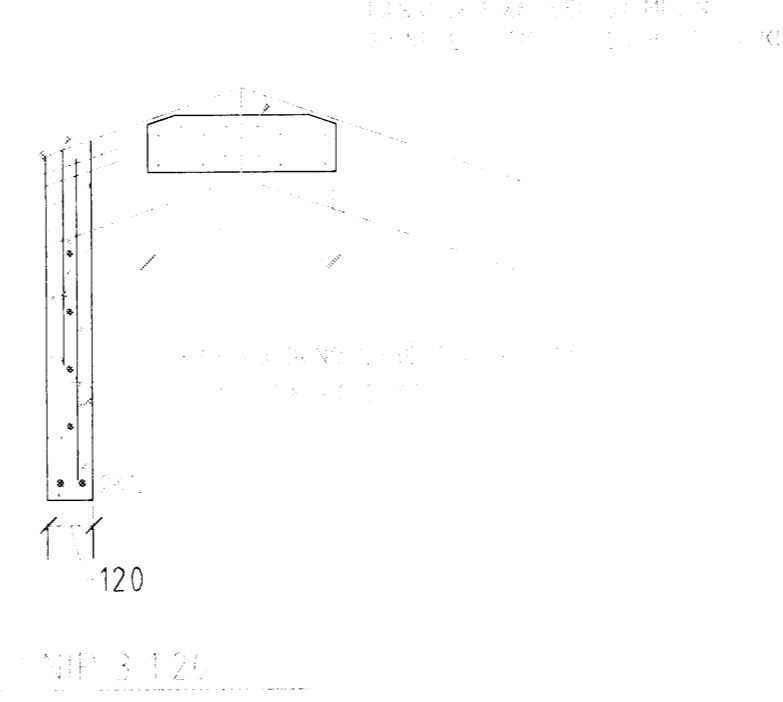
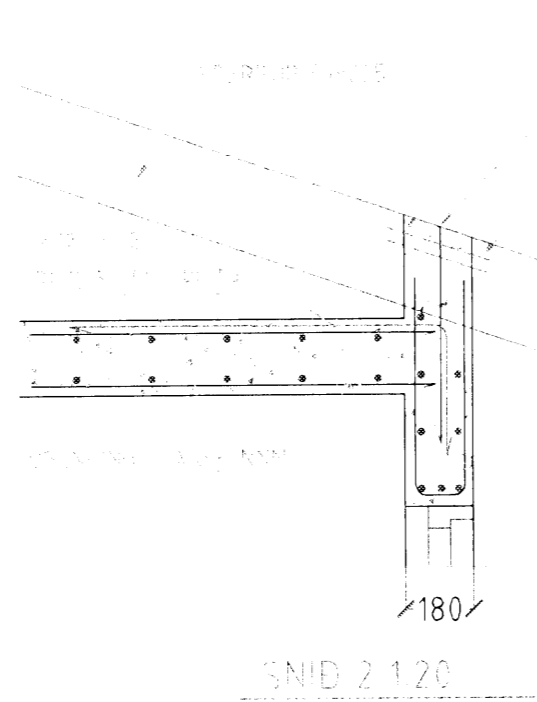
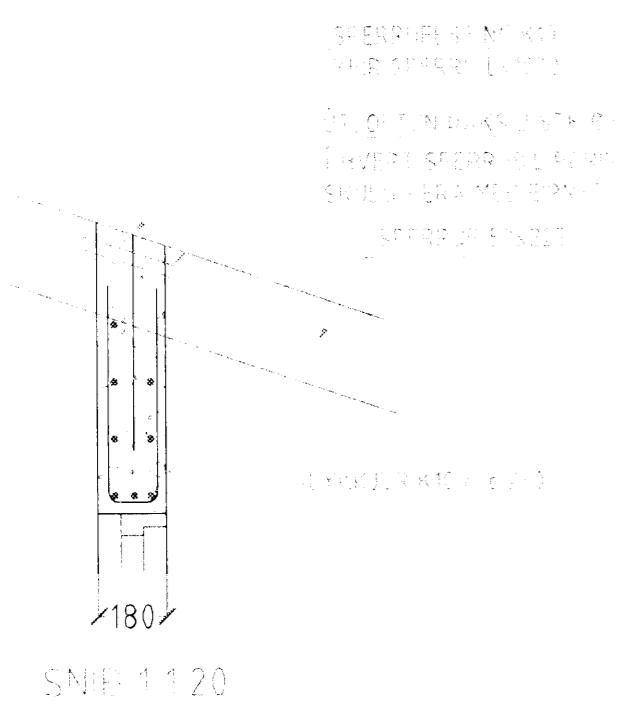


**BENDING VEGGJA EFRIHÆÐ / BENDING PLÖTU YFIR EFRI HÆÐ MKV. 1:50**

ÚTVEGGJIR EINFOLD GRIND Í ÚTBRÚN  
LÁRÉTT K10 c/c 200  
LÖDRÉTT K10 c/c 300

**SKÝRINGAR**

STEVNA S 250 SEMENTSINNHALD 4 200-K/M  
STEVNA A ÚT 100MM 300  
STEVNA H 100MM 300  
BENDISTÁL R400



**FURUÁS 13 HAFNARFIRÐI**

Sigurður Þorvarðarson byggingafræðingur bfl.  
Teiknistofan Strandgötu 11 220 Hafnarfirði.  
STH teiknistofan ehf. kt. 510298-2769. Kt. aðalhönnuðar: 141250-4189.  
Sími: 5651510. Fax: 5651299. Netfang: teiknistofan@islandia.is

Skýringar:	Séruppdráttur.
Teikning:	BENDING VEGGJA EFRIHÆÐ / BENDING PLÖTU YFIR EFRI HÆÐ
Málkvarði:	1:50 / 1:20
Undirskrift:	<i>31/1 08 08</i>
Blað nr:	14 af 15
Dagsetning:	10. júlí 2007
Breytt:	