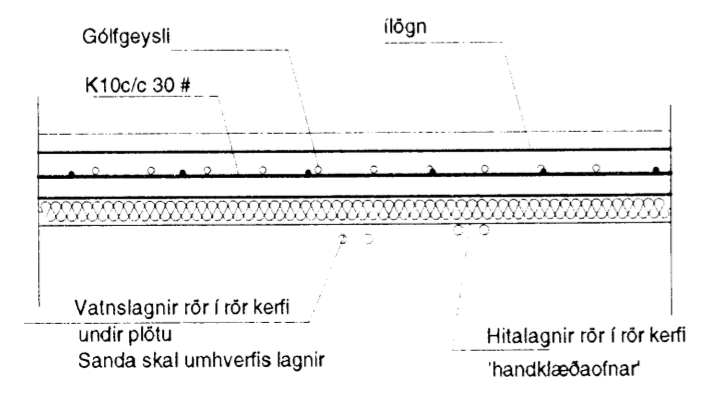


SNIÐ í gólfplötu 1:20



nr.	hitapörf w	afköstuðan markaðs svæðis	afköst/innan markaðs svæðis	heildar afköst slaufu, W
1	3500	0	1520	1520
2	600	300	570	870
3	3800	320	2500	2820
4	1600	920	1510	2430
5	800	2070	690	2760
6	1300	800	1380	2180
7	1300	780	1260	2040
8	1500	1220	1100	2320
9	700	710	710	1420
10	2800	440	1420	1860
	300			

Samtala: 18200 20220

Ofnaskrá:

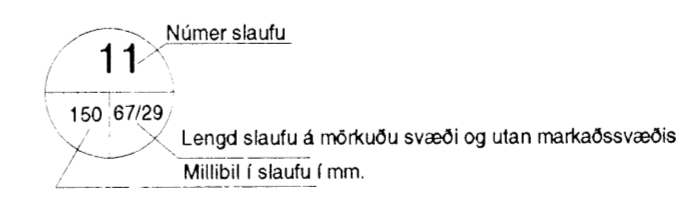
nr.	hitapörf w	mesta h.	mesta l.	valin ofngerð
101	400		600	handklæðaofn

Byggingafultrúi Hafnarfjarðar
Afgreitt bann
02 FEB 2008
VPS.

SKÝRINGAR

- Stjórnstöð frá t.d. Danfoss með útskyngjun
- Stjórnloki t.d. Danfoss tilh. kerfi P30
- Stopploki 20mm.
- Dæla t.d. Grundfoss 25/60
- Stopploki 20mm.
- Hitanemi t.d. Danfoss tilh. kerfi P30
- Öryggishitarofi tengist 1 stillist á 50 °C
- Gólfhitakista með stillilöku
- Gólfhitakista með stjórnlokum sem tengjast hitanemum
- Stopploki 20mm.
- Stillilöki 15mm
- Varmaskiptir Hitaveita 80/40 °C, gólfhiti 45/35° C.
- Prýstímælir
- Öryggisloki 20mm 4 bar.
- Pennsluker 8L /0,5 bar
- Útlitanemi Danfoss

Pipur eru Pex- lagnir með súrefniskápu 20 mm.
Lagnir eru prýstiprófaðar skv. leiðbeiningum framleiðanda.
Lagnir í grindum og kistum, eru stállagnir samkv. DIN2440, prýstiprófaðar með 6 bar prýstingi, sem skal standa í 24 klst.



Hitalagnir
Gólfhitalagnaefni t. d. REHAU frá Fjötækni.
Hitalagnir að handklæðaofni, eru rör í rör kerfi, Sverleiki að tengistað handklæðaofns er 16 mm.álpex.
Ídráttarrör fyrir hitalögn 32 mm. PEX eða PEH.
Hitalagnir í veggjum, tengingar að ofni, stálpipur t.d. Mannensmann, pressfittingslagnir, eða annað sambærilegt, viðurkennt lagnaefni.
Ofnakerfi skal prýstiprófa með 6kg/cm² í 24 klst.
Öll vinna og efni skal vera í samræmi við gildandi reglugerðir og staða.
Á ofn komi sjálfvirkur ofnloki

Vatnslagnir
Vatnslagnir eru rör í rör kerfi í grunni.
Ál-pex eða sambærilegt.
Allt efni og vinna skal vera samkvæmt gildandi reglugerðum og stöðlum og vottað af Rb.
Kerfi skal prýstiprófa samkvæmt fyrirmælum framleiðanda.
Ídráttarrör fyrir lagnir er 25mm PEX, nema annað sé tekið fram.
Sverleiki lagna að hverju tæki er 16mm, nema annað.
Allt efni og vinna skal vera samkvæmt gildandi reglugerðum og stöðlum.
Frátrenslislagnir
Lagnir ofan plötu eru úr PP plasti viðurkenndu til notkunar innanhúss.
Löftstokkar
Löftstokkar skulu vera úr blíkki

_____ Framrennslisloki
_____ Bakrennslisloki
_____ Kalt neysluvatn
_____ Heitt neysluvatn

Teiknistofan Röðull Knarrarvogi 4 Reykjavík Mkv. 1:50 Hannað hg
S: 5683577 Fax 5683522 Dags: nóv. 2007 Teiknað hg
Verkefni: Glitvellir 6 Hafnarfirði Breytt: Yfirfarið hg
Verktuip: Skýringar v. vatns- og hitalagna Breytt: Fjöldi blaða 4
Breytt: Blað nr. 304
Breytt: Helgi Gunnarsson kt. 050350-4879 h.s. 5544708 gsm 6921020 nmt. 8533489
Jón Rafns Antonsson kt. 240347-2539 h.s. 5670775 gsm. 8928377 nmt. 8528377