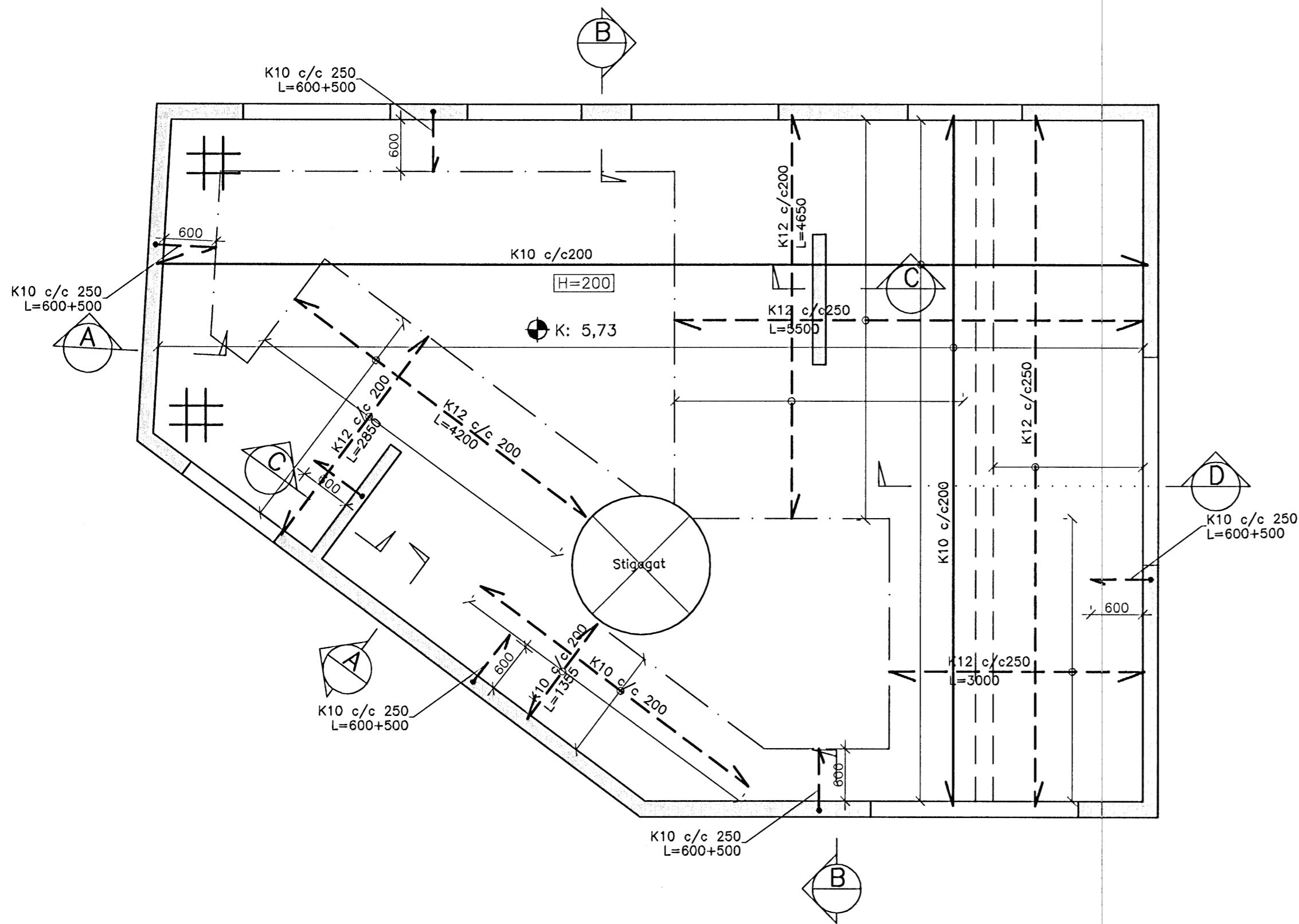
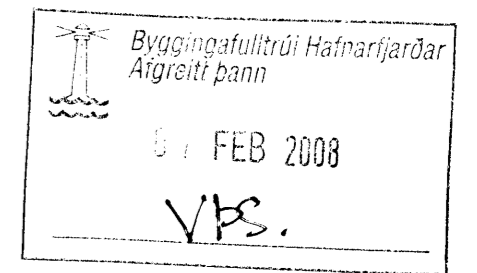


GRUNNMYND  
1:50



SKÝRINGAR:

[H=200] TÁKNAR PLÖTUÞYKKT Í MILLIMETRUM.

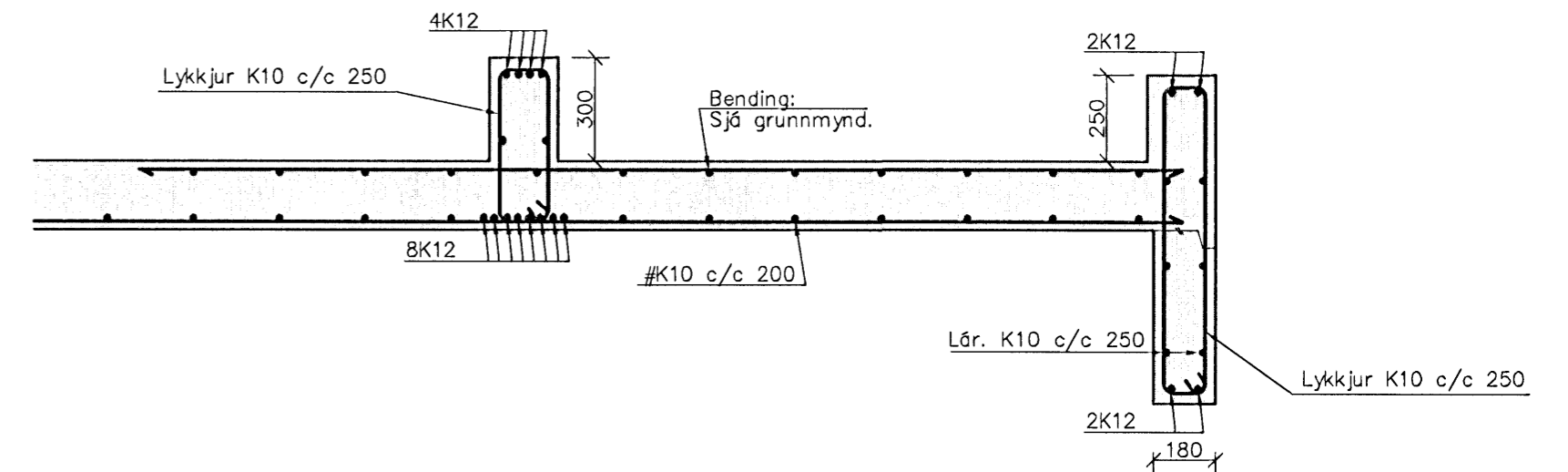
ÖLL TENGIJÁRN OG VINKLAR NÁI AÐ LÁGMARKI 500 mm INN Í HVORN STEYPUHLUTA NEMA ANNAD KOMI FRAM Á TEIKNINGUM.

[Grid Symbol] TÁKNAR 1,5 x 1,5 m MOTTU #K10 c/c250 Í EFRI BRÚN.

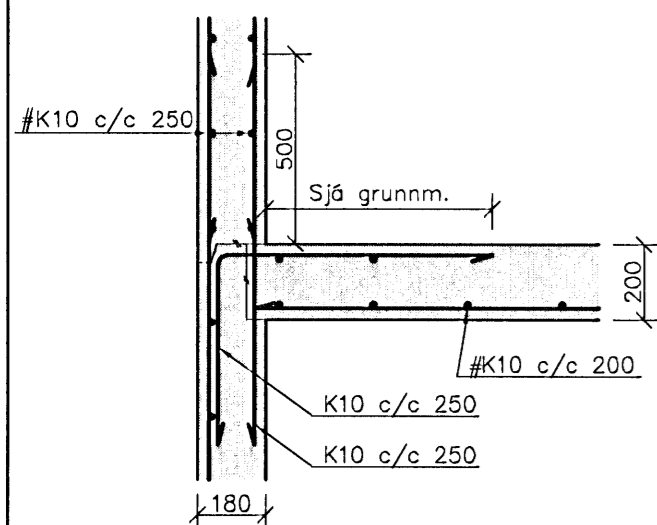
TILVÍSANIR:

ALMENNAR SKÝRINGAR SJÁ TEIKNINGU NR. B00  
GÖT OG RAUFAR SJÁ TEIKNINGAR NR. G01-G12

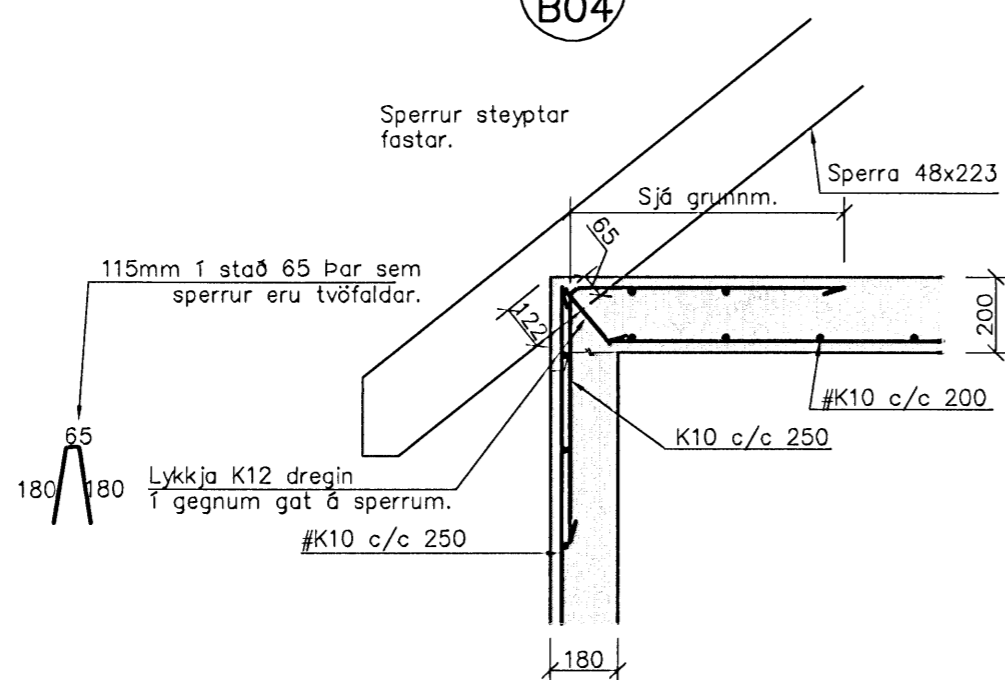
DEILI D  
1:20



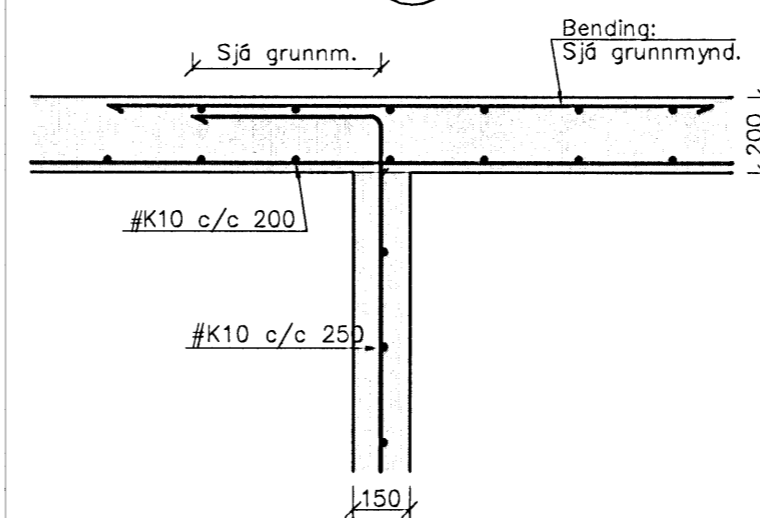
DEILI A  
1:20



DEILI B  
1:20  
B04



DEILI C  
1:20



Nr.	Dags.	Breyting	Af
MÆLINGAR OG RÁÐGJÖF EHF Dalbrún 10, 701 Egilsstaðir Sími: 471-2620, Netfang: mor@simnet.is			
<b>KIRKJUVEGUR 2 HAFNARFIRÐI</b>			
<b>JÁRNBENT STEINSTEYPA PLATA YFIR 2. HÆÐ GRUNNMYND OG SNIÐ</b>			
Teikn. BG/SG	Hönnuður aðaluppdr. <i>[Signature]</i>		
Dags: 25/01/06	Mkv: 1:20/50	Nr. B03	
Samb. <i>[Signature]</i>	Stefán Guðmundsson KT.301171-4989		