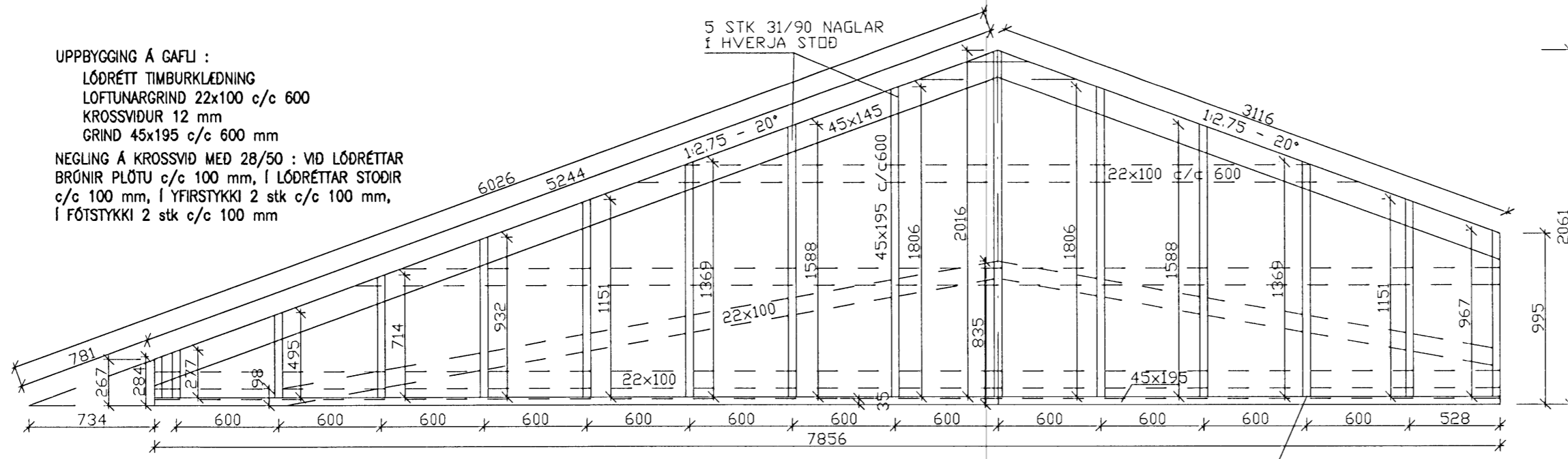
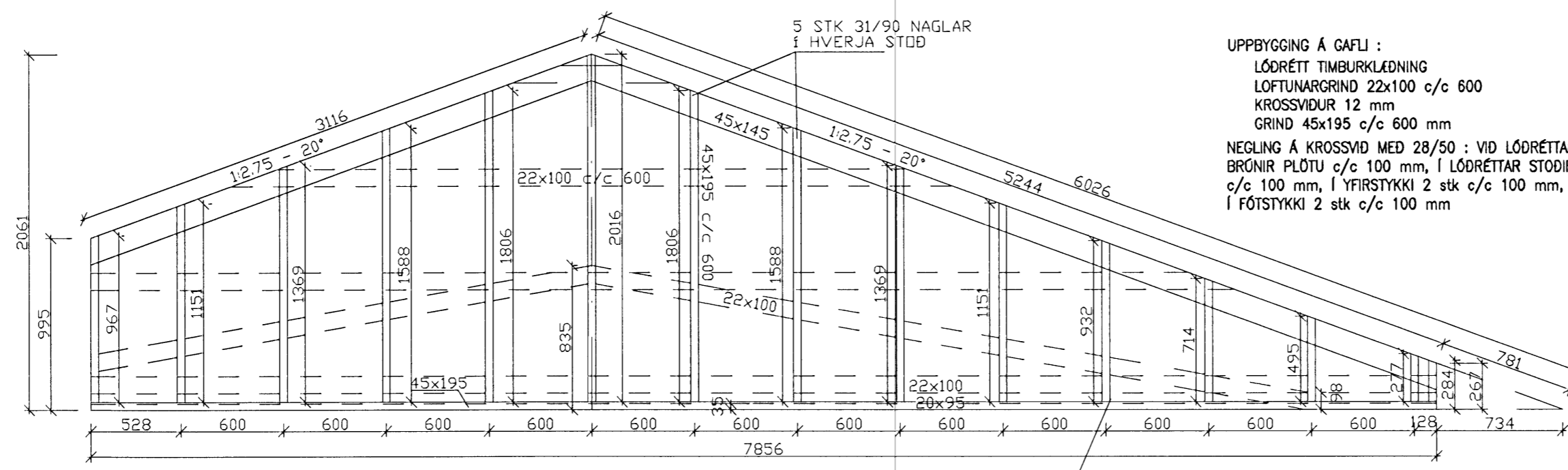


UPPBYGGING Á GAFLI :  
 LÓDRÉTT TIMBURKLÆDNING  
 LOFTUNARGRIND 22x100 c/c 600  
 KROSSVIDUR 12 mm  
 GRIND 45x195 c/c 600 mm

NEGLING Á KROSSVID MED 28/50 : VID LÓDRÉTTAR  
 BRÚNIR PLÖTU c/c 100 mm, Í LÓDRÉTTAR STODIR  
 c/c 100 mm, Í YFIRSTYKKI 2 stk c/c 100 mm,  
 Í FÓTSTYKKI 2 stk c/c 100 mm



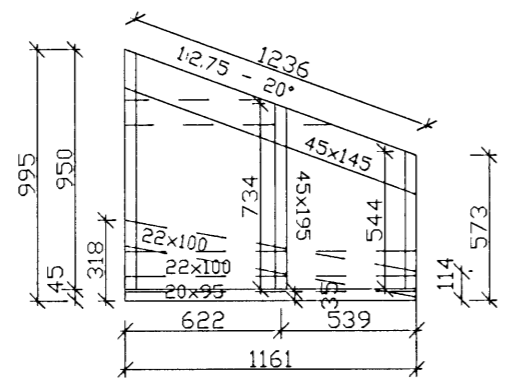
GAFLEINING GE1 1 STK



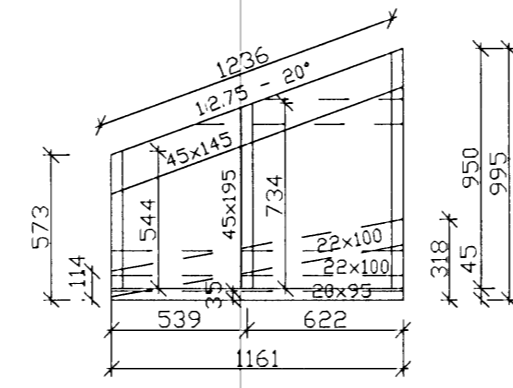
UPPBYGGING Á GAFLI :  
 LÓDRÉTT TIMBURKLÆDNING  
 LOFTUNARGRIND 22x100 c/c 600  
 KROSSVIDUR 12 mm  
 GRIND 45x195 c/c 600 mm

NEGLING Á KROSSVID MED 28/50 : VID LÓDRÉTTAR  
 BRÚNIR PLÖTU c/c 100 mm, Í LÓDRÉTTAR STODIR  
 c/c 100 mm, Í YFIRSTYKKI 2 stk c/c 100 mm,  
 Í FÓTSTYKKI 2 stk c/c 100 mm

GAFLEINING GE2 1 STK



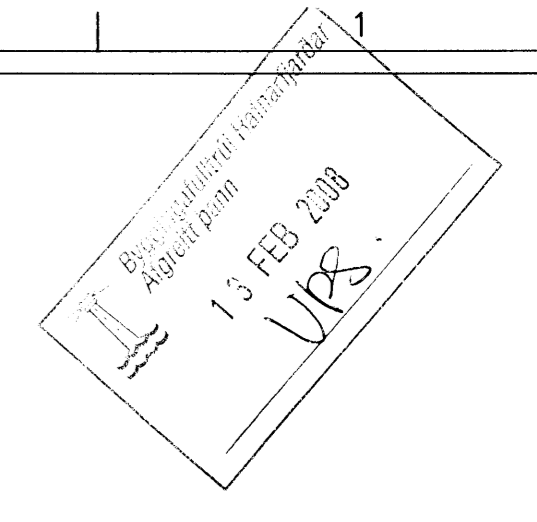
GAFLEINING GE3 1 STK



GAFLEINING GE4 1 STK

UPPBYGGING Á GAFLI :  
 LÓDRÉTT TIMBURKLÆDNING  
 LOFTUNARGRIND 22x100 c/c 600  
 KROSSVIDUR 12 mm  
 GRIND 45x195 c/c 600 mm

NEGLING Á KROSSVID MED 28/50 : VID LÓDRÉTTAR  
 BRÚNIR PLÖTU c/c 100 mm, Í LÓDRÉTTAR STODIR  
 c/c 100 mm, Í YFIRSTYKKI 2 stk c/c 100 mm,  
 Í FÓTSTYKKI 2 stk c/c 100 mm



NR.	DAGS.	BREYTING

SKÝRINGAR

ALLAR MÁLSETNINGAR ERU Í MILLIMETURUM  
 EKKI SKAL MÆLA UPP AF TEIKNINGUM

13/12 '07  
 SÆMUNDUR EIRÍKSSON 261249-2949

FJÓLUÁS 12 - 14  
 220 HAFNARFJÖRÐUR

KLÖPP ARKITEKTAR-VERKFRÆÐINGAR EHF  
 NETHYL 2E, PÓSTHÓLF 10050, 130 REYKJAVÍK  
 SÍMI 577 2277, 699 7747 - klopp@simnet.is

HEITI TEIKN.	BURDARÞÓL
	GAFLEININGAR
MÆLIKVARDI	1:30
DAGS.	DES 2007
TEIKNING	B 024
VERK	V 06-401
BREYTING	YFIRFARID S.E.